

令和2年度

奈良県公立高等学校入学者一般選抜学力検査問題

# 数 学

注 意

- 1 指示があるまで開いてはいけません。
- 2 解答用紙には，受検番号を忘れないように書きなさい。
- 3 解答用紙の※印のところには，何も書いてはいけません。
- 4 答えは必ず解答用紙に書きなさい。

1 次の各問いに答えよ。

(1) 次の①～④を計算せよ。

①  $5-8$

②  $-4 \times (-3)^2$

③  $(4a^3b + 6ab^2) \div 2ab$

④  $(x+y)^2 - 5xy$

(2) 絶対値が4より小さい整数は何個あるか。

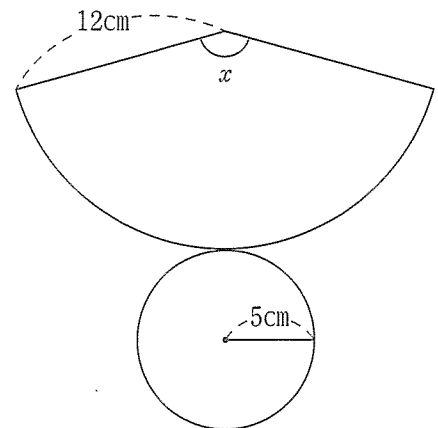
(3) 2次方程式  $x^2 + 5x + 2 = 0$  を解け。

(4)  $y$  が  $x$  に反比例し、 $x$  と  $y$  の値が表1のように対応しているとき、表1のAに当てはまる数を求めよ。

表1

$x$	...	-3	-2	-1	...
$y$	...	-4	A	-12	...

(5) 図1は、円すいの展開図で、底面の半径は5cm、側面のおうぎ形の半径は12cmである。 $\angle x$ の大きさを求めよ。



(6) 表2は、ある市における、7月の日ごとの最高気温を度数分布表にまとめたものである。この表から読み取ることができることがらとして適切なものを、次のア～オからすべて選び、その記号を書け。

表2

階級(°C)		度数(日)
以上	未満	
24.0	～ 26.0	1
26.0	～ 28.0	8
28.0	～ 30.0	5
30.0	～ 32.0	7
32.0	～ 34.0	5
34.0	～ 36.0	5
計		31

ア 32.0°C以上34.0°C未満の階級の相対度数は、0.16より大きい。

イ 階級の幅は、12.0°Cである。

ウ 最高気温が28.0°C以上の日は、5日である。

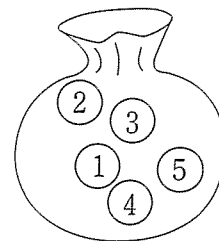
エ 最頻値(モード)は、27.0°Cである。

オ 30.0°C以上32.0°C未満の階級の階級値は、30.0°Cである。

- (7) 次の  内の【A】，【B】の文章は，確率について述べたものである。これを読み，①，②の問いに答えよ。

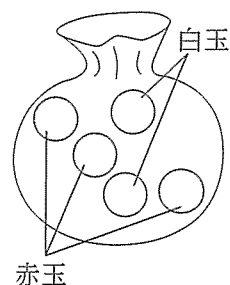
【A】 図2のように，袋の中に，1，2，3，4，5の数字を1つずつ書いた5個の玉が入っている。この袋から，同時に2個の玉を取り出すとき，奇数の数字が書かれた玉と偶数の数字が書かれた玉を1個ずつ取り出す確率を  $p$  とする。

図2



【B】 図3のように，袋の中に，赤玉が3個，白玉が2個入っている。この袋から，同時に2個の玉を取り出すとき，異なる色の玉を取り出す確率を  $q$  とする。

図3



- ①  $p$  の値を求めよ。
- ②  $p$  の値と  $q$  の値の関係について正しく述べているものを，次のア～ウから1つ選び，その記号を書け。
- ア  $p$  の値は  $q$  の値より大きい。
- イ  $p$  の値は  $q$  の値より小さい。
- ウ  $p$  の値と  $q$  の値は等しい。
- (8) 一の位の数  $y$  が0でない2桁の自然数  $A$  がある。 $A$  の十の位の数と一の位の数を入れかえてできる数を  $B$  とする。①，②の問いに答えよ。
- ①  $A$  の十の位の数  $x$ ，一の位の数  $y$  とするとき， $B$  を  $x$ ， $y$  を使った式で表せ。
- ②  $A$  の十の位の数は一の位の数  $y$  の2倍であり， $B$  は  $A$  より36小さい。このとき， $A$  の値を求めよ。

2

花子さんと太郎さんは、クラスの文集をつくるときに、紙には、A判やB判とよばれる規格があることを知り、A判とB判の紙について調べた。次の  内は、2人が調べたことをまとめたものである。後の問いに答えよ。

【A判の紙について調べたこと】

- 1 A0判の紙は、面積が  $1\text{ m}^2$  の長方形であり、短い方の辺の長さと同じ方の辺の長さの比は、 $1:\sqrt{2}$  である。
- 2 図1のように、A0判の紙を、長い方の辺を半分にして切ると、A1判の紙になり、A0判の紙とA1判の紙は、相似になっている。
- 3 図2のように、次々と長い方の辺を半分にして切っていくと、A2判、A3判、A4判、A5判、…の紙になり、それらの紙はすべて相似になっている。

図1

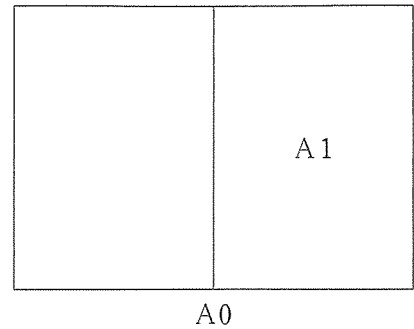
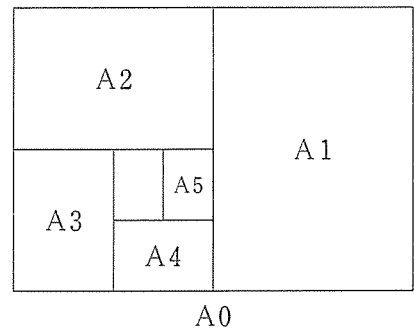


図2



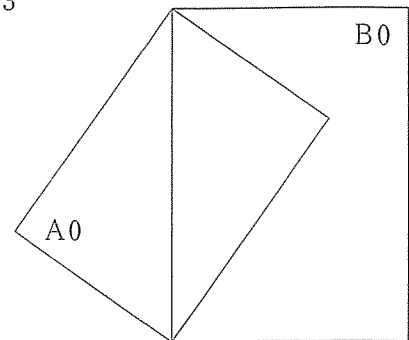
【B判の紙について調べたこと】

- 1 B0判の紙は、面積が  $1.5\text{ m}^2$  の長方形であり、短い方の辺の長さと同じ方の辺の長さの比は、 $1:\sqrt{2}$  である。
- 2 B0判の紙を、A判のときと同じように、次々と長い方の辺を半分にして切っていくと、B1判、B2判、B3判、B4判、B5判、…の紙になり、それらの紙はすべて相似になっている。

【A判の紙とB判の紙の関係について調べたこと】

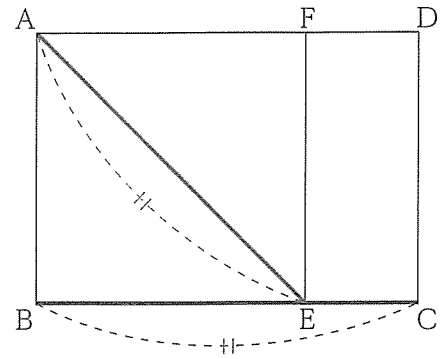
- 1 図3のように、A0判の紙の対角線の長さとB0判の紙の長い方の辺の長さは、等しくなっている。
- 2 A1判とB1判、A2判とB2判、A3判とB3判、…のように、A判とB判の数字が同じとき、A判の紙の対角線の長さとB判の紙の長い方の辺の長さは、等しくなっている。

図3



- (1) 図4の四角形ABCDは、A判の規格の紙と相似な長方形である。辺BCは、辺ABを1辺とする正方形ABEFの対角線の長さと同じ。解答欄にある線分ABをもとに、点Cを、定規とコンパスを使って解答欄の枠内に作図せよ。なお、作図に使った線は消さずに残しておくこと。

図4



- (2) A 0判の紙の短い方の辺の長さを  $a$  cm とするとき、①、②の問いに答えよ。
- ① A 1判の紙の短い方の辺の長さを、 $a$  を用いて表せ。
  - ② A 3判の紙の面積を、 $a$  を用いて表せ。
- (3) 花子さんは、A 3判の資料を、コピー機でB 6判に縮小して文集に使用することにした。次の [ ] 内は花子さんと太郎さんの会話である。この会話を読んで、①、②の問いに答えよ。ただし、 $\sqrt{2} = 1.414$ ,  $\sqrt{3} = 1.732$ ,  $\sqrt{6} = 2.449$  とする。

花子：コピー機で、資料を拡大したり縮小したりしてコピーをするときには、倍率を指定するよね。

太郎：そうだね。例えば、ある長方形を縮小するとき、対応する辺の長さを0.7倍に縮小したいのなら、倍率を70%にすればいいよ。

花子：A 3判の資料を、B 6判に縮小するには、倍率を何%にすればいいのかな。

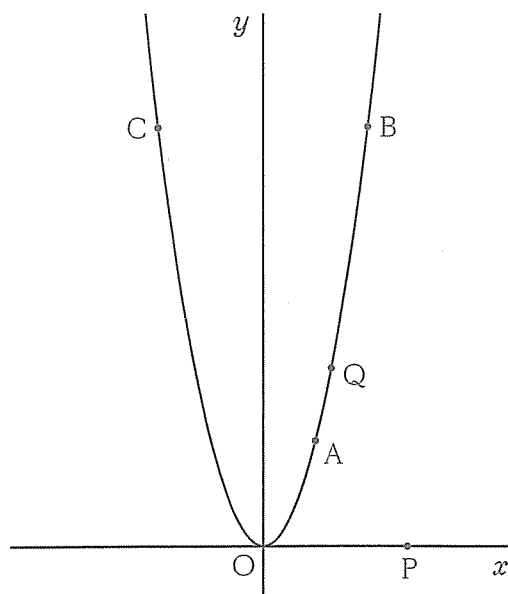
太郎：まず、A 3判とB 3判の關係に着目してみようよ。B 3判の紙の短い方の辺の長さは、A 3判の紙の短い方の辺の長さの  倍になるね。

- ①  に当てはまる数を、小数第3位を四捨五入した値で答えよ。
- ② A 3判の資料をB 6判に縮小するには、何%の倍率にすればよいか。小数第1位を四捨五入した値で答えよ。

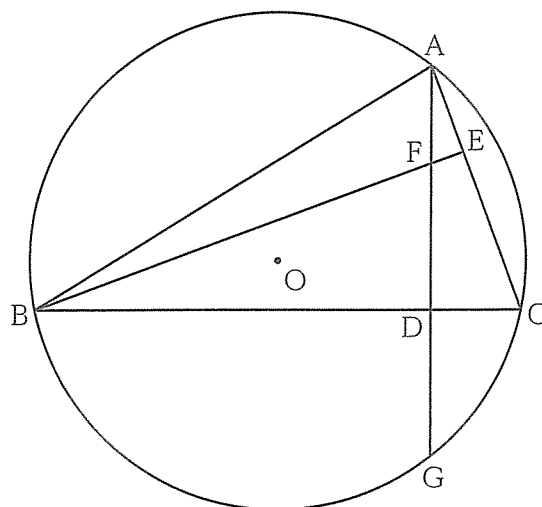
3 右の図の放物線は、関数  $y = 2x^2$  のグラフである。

3点A, B, Cは放物線上の点であり、その座標はそれぞれ  $(1, 2)$ ,  $(2, 8)$ ,  $(-2, 8)$  である。また、点Pは  $x$  軸上を、点Qは放物線上をそれぞれ動く点であり、2点P, Qの  $x$  座標はどちらも正の数である。原点をOとして、各問いに答えよ。

- (1) 2点A, Cを通る直線の式を求めよ。
- (2) 関数  $y = 2x^2$  について、次のア~エのうち、変化の割合が最も大きくなるものを1つ選び、その記号を書け。また、そのときの変化の割合を求めよ。  
 ア  $x$  の値が1から2まで増加するとき  
 イ  $x$  の値が-2から0まで増加するとき  
 ウ  $x$  の値が0から2まで増加するとき  
 エ  $x$  の値が-2から2まで増加するとき
- (3)  $\angle OPA = 45^\circ$  となるとき、 $\triangle OPA$  を、 $x$  軸を軸として1回転させてできる立体の体積を求めよ。ただし、円周率は  $\pi$  とする。
- (4) 四角形APQCが平行四辺形となるとき、点Pの  $x$  座標を求めよ。



4 右の図で、3点A, B, Cは円Oの周上にある。点Dは線分BC上の点であり、 $\angle ADB = 90^\circ$ である。点Eは線分AC上の点であり、 $\angle AEB = 90^\circ$ である。また、点Fは線分ADと線分BEとの交点であり、点Gは、直線ADと円Oとの交点のうち点A以外の点である。各問いに答えよ。



- (1)  $\triangle AFE \sim \triangle BCE$ を証明せよ。
- (2)  $\angle AFE = a^\circ$ のとき、 $\angle OAB$ の大きさを $a$ を用いて表せ。
- (3)  $BC = 10\text{cm}$ ,  $AF = 2\text{cm}$ ,  $DF = 3\text{cm}$ のとき、①, ②の問いに答えよ。
  - ① 線分AGの長さを求めよ。
  - ② 円Oの面積を求めよ。ただし、円周率は $\pi$ とする。