

奈良県立

民俗博物館研究紀要

第 12 号

1990

奈良県立民俗博物館

は じ め に

当民俗博物館は、昭和49年11月の開館以来早や15年目を迎えました。幸いにも今回、研究紀要第12号をお届けする運びとなりましたことは、平素より県民の皆様はじめ、多くの関係諸賢のご指導ご協力のたまものと深く感謝いたしております。

特に当館の活動には、民家や民俗公園の公開と関連する催し物と企画の展示などと、これを支える部分の資料収集・保存や調査研究などの諸活動がございます。

本誌は、このような日常の諸活動の調査研究の成果の一部を年次刊行の報告的役割を担っており、微力ながら本県民俗文化の保存と県民文化の発展に資すれば幸いと存じます。

なお、当館をより一層県民の皆様の憩いと文化の場としてご利用していただくために、民俗公園の拡張と整備を進めつつありますことを一言添えさせていただくとともに、今後とも当館の運営管理等につきましても御指導御鞭撻を賜わりますよう、誌上をかりて重ねてお願い申し上げます。

平成 2 年 4 月

奈良県立民俗博物館

館長 元 屋 彦 史

奈良県立民俗博物館

研究紀要

第 12 号

目次

はじめに

当館収蔵の傾斜高機

—いわゆる大和機について—

横山 浩子 (1)

新たな収集資料に見る木臼の痕跡

大宮 守人 (15)

維新後の習俗禁止令史料にみる

明治政府の民衆統制について

奥野 義雄 (23)

当館収蔵の傾斜高機

— いわゆる大和機について —

横 山 浩 子

はじめに

奈良県下にみられる様々な紡織関係の有形民俗資料のうちでも特色あるものの一つに、いわゆる「大和機」とよばれる手織機がある。織り前から間丁に向かって上向きに傾斜する独特な形を持つ高機で、本県を中心に三重、京都、兵庫各府県にも分布する。

西陣など絹織物の先進地域は別として、一般に普及した高機の中では最も古いものに属するといわれており、これを祖形として改良されたと見られるものが、東は浜松地方から西は山陽地方にまで広がっているという^{註(1)}。

また特に大和においては奈良晒、大和絣など近世から近代にかけて活況を呈した二大織物産業を支えつつ、約200年間に渡って受け伝えられた息の長い機である。

当館にはこのタイプの機が、部分的欠損のあるものも含め、24点収集されており、現在その実測調査と図化を図っているところであるが、各資料の間にはそれぞれの部分に差異も認められ、また後に改良が加えられたと思われる痕跡も残っている。

本稿では、この機に関係すると思われる史料等も参考としつつ、比較的保存の良好な収蔵資料19点を中心に実測調査の中で知り得たデータを比較整理した上、大和機の時代的変遷と改良について述べてみたいと思う。

1. 大和機とその関連資料^{註(2)}

この機の来歴については必ずしも明らかとはいえないが、その外形から推して、西日本に広く見られる傾斜型機台を持つ腰機（地機、下機、いざり機などとよばれているもの）の伝統を残しながら絹用高機の構造を取り入れて成立したものと^{註(3)}いわれている。

さて、大和におけるこの機に関する史料としては、まず村井古道によって延享三年に著された『奈良曝布古今俚諺集』^{註(4)}（以下『俚諺集』と略す）がくわしく、「前脚二本、後脚、二本、桁上下四本、凡長六尺、横亘三尺、向高く前下、各斜に造る、松の木を用ひ造工す也」として続いて各部の名称と概略を記す。また同書にはこの機が元来絹布用であったものを模して造ったらしいことも書かれている。

『俚諺集』と同じ著者がそれに先立つ正徳三年^(1713年)に記した『南都名産文集』^{註(5)}には前掲書ほどくわしくはないが既に「此里の上機肥松の脂木に造作し堅横一疊に越す高さハ女の腰う



▲『南都布さらし乃記』挿図(図1)

ちかくる脛にひとしかるへし」としてこの後に『俚諺集』とほぼ同じ部位の名称を挙げており、文献的には18世紀初めにはこの機が使用されていたことが確認できる。

(1789年)^{註(6)}
寛政元年に刊行された『南都布さらし乃記』は奈良晒の各工程を絵と解説で綴ったものであるが、その中に「布をおるてい」という挿画が(図1)あり、当時使われていた機の形が具体的に描かれている。細部はくわしくわからないものの、鳥居の角度が床面に対して直角に近いことと、間丁が非常に長く感じられる点が目につく。

機の形態という点から、奈良県下の大和機そのものではないが、それとの比較等において興味深い資料となるとと思われるものに『機織彙編』^{註(8)}巻二に載せられている「別製絹機」の図がある。(1826年)

『機織彙編』は文政九年、大関増業によって書かれた染織に関する通俗的な技術書である。上掲の図の参考となった機が何処のどのような機なのかわからないのは資料として問題であるが

現存の大和機との形態の類似はしばしば指摘されるところである。

さて、江戸時代初期より、奈良及びその周辺地域で隆盛を極めた奈良晒も江戸後期にはピークをすぎ、徐々に衰退の方向へ向かうが、これと入れ替わるように中南和地域を中心に木綿織り産業が興り、さらに大和緋が全国に名声を博すようになる。

現在大和機といえども大和緋を織る機として思い浮かぶほど、奈良盆地から宇陀、吉野方面に及ぶ広い範囲で農閑期の女性達の副業として盛んに行われた賃織りの中で活躍した。

しかし木綿織りに大和機が使われるようになった時期については、上記の奈良晒の場合にも増して資料が少ない。

大和緋についての資料としてよく引かれる『大和木綿全組合沿革史』^{註(7)}の中にみえる機に関する記載には「大和飛白ノ織器ハ従来地機ト称スルモノ、ミナリシカ其時間ヲ徒費シ品質ヲ優美ナラシムル能ハサルカ為メ當業者ハ何レモ其改良ニ熱中シ」云々とあり、また「天(1833年) (現 橿原市小房町) 保九年高市郡小房村柴田嘉六ナルモノ工夫箴形ヲ發明シ越ヘテ嘉永元年ノ頃十市郡新賀村井村利平ナルモノ従来木綿飛白製法ノ迂ニシテ巨多ノ需要ニ応スル能ハサルヲ憂ヒ苦心經營ノ末通称バタタマヲ發明ス」とある。つまり、大和緋をかつて「地機」で織っていた時期があること、また幕末期に箴や機に工夫改良を施したらしいことは読みとれるが、その形状等を明記されておらず、具体的な変遷についてはよくわからない。

2. 当館収蔵の大和機についての各部概略

機の各部名称については、現在までの調査ではオサ、チキリ、モジリ（綜統）などを除き、聞き取ることはできなかった。ここでは一部を除き『俚諺集』の中に挙げられている名称を用いることにしたい。^(図2)

○開口装置

開口装置は二枚綜統、ろくろ仕掛けである。

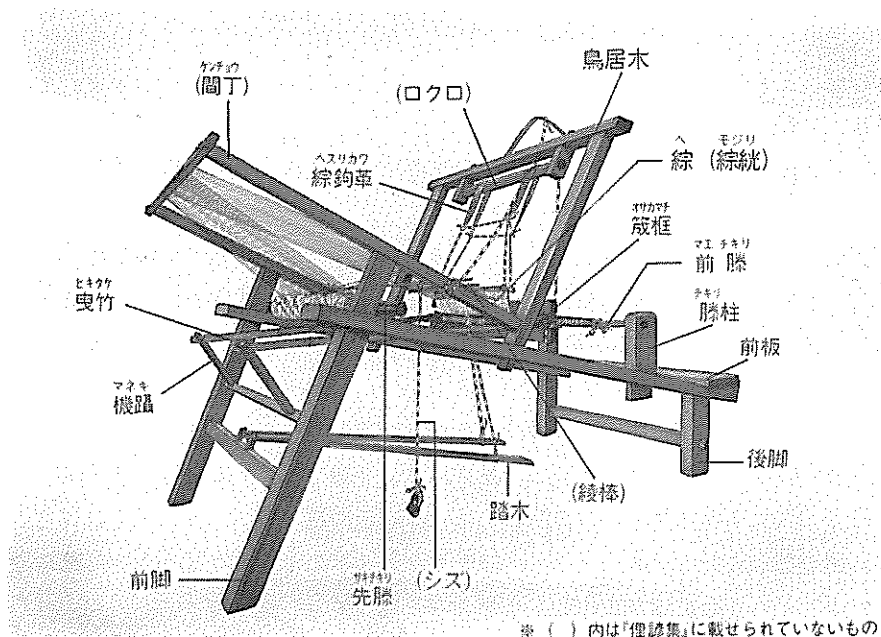
鳥居横木下部に取り付いたローラーをまたいで^{へすりかわ}綜鉤革で吊り下げる。綜統の下部は一旦竹棒と繋ぎ、この竹棒から下ろした紐をそれぞれ左右の踏木に結わえつける。

踏木は幅25mm内外、機台前方に支点が設けられているのがこの機の一つの特徴である。踵を床面に付け、また台を置くなどして高さを調節して、足の親指で操作する。

○糸の送り出し装置と布の巻取装置

先チキリの両端には貫通する丸穴が二ヶ所、ぶつからないように位置をずらして直交方向にあけられている。この穴に枇杷杖を差し込み、また差し替えてゆくことによって糸を送り出す。桁に傾斜がついているのでチキリがずれたり手前に転がり落ちないように紐で括りつけるか、または受けを作る。マネキを取りつける材を利用して受け部分を作る機もある。またチキリが巻戻らないよう枇杷杖を鳥居手前の桁に結びつけた紐にひっかけてとめる。紐の途中には幾つか結び目が作っており、これでひっかける高さの段階をかえることができる。この調整をもっと楽に細かく行えるようにするためNo.5,8,16, 17の機には鳥居左側面に枇杷杖をひっかけるためのきざみを持った部材が取付けられている。いずれも後付けされたもの^(図6)である。

一方、布の巻取は前チキリ（布巻）右端に取付けられた木製又は鉄製の歯車で調整する。



▲大和機の構造と各部名称 (図2)

この歯車をとめる装置には2種類ある。一つはチキリ柱の向こう側からつかえ棒をするように木棒で歯を下から支えるもの(A)、もう一つはチキリ柱手前に板を打ちつけ、この板に取付けた鉄の鉤で上から引っ掛けるようにしてとめる方法(B)である。

○箴の取付け方法

箴を取付けるためには鳥居の横木ほぼ中央に穿った穴に竹製の吊り装置を差し込み、ここから紐で吊り下げる形式のもの(I)が多いものの、この穴が全くないもの(II)がある(No.1,2,6,10,15)。その場合箴は①鳥居の横木から直接紐で吊す。②横木に竹の吊り装置に類するものを釘打ちなど別の方法でとめる、③天井などどこか別のところから吊り下げる、④箴を吊り下げることなく使用する、などの方法が考えられる。

①の方法では横木に結び付けた紐がずれる恐れがあるが、No.10の機にはその対策のためつけたと思われる切り込みが横木中央の前後角にみられる。

②については、当館の資料の中には竹の吊り装置が釘打ちされて完全に残っているものはない。ただし、No.4,5の資料には吊り装置を差し込む穴があけられているものの、それ以前に横木の向こう側にこれを角釘で打ち止めていたと思われる痕跡が残っている。つまり穴は明らかに後世の細工である。箴は、織っている最中前後に始終動かすものであるからひとつの竹の吊り装置が長期間耐え得るとは限らない。ある程度取り替え可能にするには釘止めは不相当である。これは、もともと別の仕方で箴がセットされるような機であったのが後に吊り装置を釘止めして用いるようになり、さらにこれが破損した後新たに穴を穿って差し込み形にしたのであろうと思われる。なお、穴の穿ち方にはこれを貫通させるものとそうでないものがある(表1参照)。貫通させないものが必ず後の細工であるという直接の証拠にはならないが、貫通させるものについてはろくろの取付などと同じとき(製作時)に細工されたものと判断できる。

この他No.2の機では鳥居横木中心に角釘が一本打ち付けられ、ここに紐をひっかけて箴を吊したと思われるが、これはあきらかに後で打たれたもので、また横木中央前角部にはかなり強い摩耗痕がみられる。

No.1,6,15の鳥居横木部分には、箴を①、②に挙げたような方法で取付けられたような痕跡は全く見られないことから、これ以外の可能性についても考えてみる必要がある。その例として挙げた③は『南都布さらし乃記』にみられるもの、④は『機織彙編』の「別製絹機」として描かれているものである。絵の精度がどの程度であるか問題であるが『南都布さらし乃記』にみえる機は現在のものより鳥居が床面に対して垂直に近く、実質的にこの構造では鳥居から箴を吊すのは無理である。

また『機織彙編』に描かれている箴はかなり華奢な感じを受ける。これと関連して『俚諺集』の「箴車」の説明には「是は、箴を四方より細き木にて圍みて、竹を編みたる箴をくるはざる為に用ゐる具也」と書かれており、解釈の違いもあろうが現在の箴框は機との全体の構造部材のバランスから見て「細き木」とは思えずかつてはもう少し華奢なものであったようにも思われるがこの点どうであろうか。

何れにしても絵画資料に関してはそれがどこまで現実の姿を写しているのか慎重に検討

する必要があるが、機の付属用具の変遷についても今後さらに探求を要する。

3. 大和機にみられる機の前脚の改良の跡^{註9)}

表2は今回調査した機の主要部位の寸法である。

この中で大和機の特徴である桁及び間丁の勾配、またこれに影響を及ぼす前脚の長さを見てみよう。機によってかなり差のあることがわかる。

また、No.3,4,5,15の機には後脚部を継ぎ足した痕がある。もとの脚の下角部分に製作時の加工とみられる面取りが施してあるものもあり、また後脚等の状況とも照らし合わせて前脚のみがいちじるしくいたむとは考えられないことから、脚の老朽化した部分を切り取って補修したものは思われぬ。なにか積極的な技術改良の意味があつてなされたのである。

まず継ぎ足した部分を取り除いたオリジナルの寸法を()内に記した。またその数値の分布及び脚の継ぎ足しによってどのように変化したかを示したのが表3である。

これによるとオリジナルの寸法では大きく2つのグループに分けられる。

機に遺された墨書や焼き印銘によって製作地のわかるものでは短い脚のグループ(a)はNo.1が「奈良下清水はた茂」、No.7が「桜井南口木履屋新兵衛」、No.9,10が「奈良びさ門町はた佐」、No.2,4,5については磨耗がはげしく部分的にしか読みとれないものの、「伊賀国」、「名張」、「名張松崎町」の字がみられる。この三台は当該資料の中でも特に脚が短い。

(a)グループの間丁角度はオリジナルでは床面に対して25°~30°内外に収まる。

一方、前脚の長さが800~900mm、間丁の角度が35°~40°以上にも達する急勾配を持ったグループ(b)がある。

これらは御所(No.12,13,17,19)、(現 斑鳩町法隆寺)法隆寺村並松(No.11)、(現 宇陀郡大宇陀町)宇陀郡松山町(No.16)、(現 橿原市見瀬町)白樫村見瀬(No.18)で作られたものである。

なおNo.8については「大極上御所機細工砂仁」と墨書があるものの「これに続く「請」の字の部分で切断されている。他の墨書の文言から推してこの字の下に「請合處」の文字(写真15)があつたと思われるからもとはこのグループに入るものであつたと推定される。

(b)のグループの傾斜角度は(a)の脚継ぎ後のそれに比べても急である。またNo.18の墨書の中に「本家東御所はたや萬蔵さいく請合五寸高」とある。この五寸高の文字は、横木やや貫部分が欠損のため今回の表には入っていないが、大淀町大岩から収集した資料にもみられた。これは勿論、従来作られていた機より丈が5寸高いという意味であろう。

このようなことから(b)タイプの方が新しいタイプとみることができる。

材質の面からみても2つのタイプには違いが見られる。『俚諺集』には「松の木を用ひ造工す也」とあり、その言葉通り(a)タイプは松製であるが、(b)タイプには桧製も多い。

急傾斜の機はそのままでは箴が織り前の方向に滑り落ちてきやすくなり、マネキが戻りにくくなりがちなため織り前が狭くなるなど扱いづらく思えるのだが、取えてこのように改良した原因については今のところ決定的なことはわかっていない。或いはも

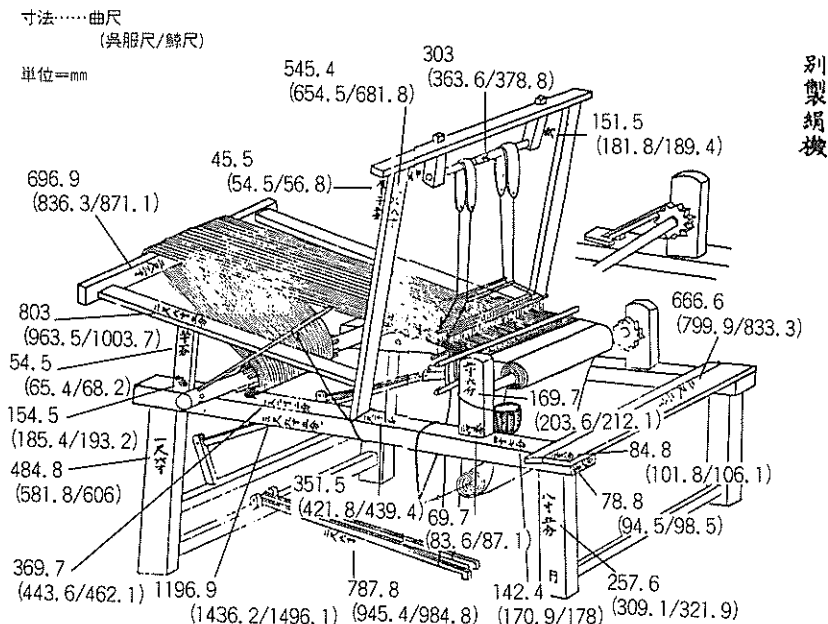
とも意識されていた傾斜をつけるメリットをさらに補強するための手立てであったかもしれないし、また新たな素材や製品を織る中で必要になった独自の改良であったかもしれない。

(b)タイプはその製作地、採集地からみて、大和絣と深い関わりのあった地域である。No.16の前方貫材の内側に「第貳千六百貳拾六號」の墨書、No.17に付属していたチキリ棒に「御所大森工場No.29」と書かれているのは、大和絣の織元（機屋）が所有する道具に記した番号であろう。

またこれらが製作された時期は、明治7年（No.14）、27年（No.13）、32年（No.12）、39年（No.17）で、この頃は^(1874年)大和絣の生産が最も活気づいていた時期であった。^(1890年)前述した『大和絣全組合沿革史』にもあるように幕末から明治末期にかけてより廉価に、より大量に生産を行うための技術や作業方法が次々に確立されていったが、その中でこの機の改良もなされていったのではないだろうか。^(1899年)^(1906年)

県下では、明治20年代頃からバツタン機（大和ではチョンコバタ、改良バタとよばれる）が普及するようになったが、大和絣の生産では、その柄行によって大柄なものにはこれを用いたが、細かい柄のものは杼を打ち込みながら細かい柄合わせをしなければならないので、大和機でなければならなかった。そしてこの上等な絣の多くは宇陀地方に発注されていたという。大和機がより効率的に細かい絣織りを行うために改良されたのであれば、絣が腰掛けの位置から経糸の並びを見やすくし、絣のずれに早目に対処できるようにする工夫であるという説は妥当性があると思われる。

また、大和機に使われる箆框は比較的軽いということであるが、これは織り手の疲れを軽減すると同時に、急傾斜での箆の戻り難さを少しでもカバーするための工夫かもしれない。



▲『機織彙編』にみえる「別製絹機」とその寸法（図3）

さて、このように大和機は一方ではより傾斜を強める方向に向かうのであるが、これとは別の方向に改良された機が県内にもみられる。^(写真16)

それは現在奈良晒に用いられている機である。傾斜をなくして水平化するため前脚を切り落とし、間丁の鳥居への取付け位置、先チキリの位置などを変更し、さらに木の吊り手のついた箆(写真2)を使用している。

筆者は月ヶ瀬村の奈良晒伝承教室で拝見したが、その改良痕がはっきり残っていた。踏木のついた貫の位置を変更しないまま脚を切り落としているためそのままでは踏木が踏みにくくなった故か、機下の土間部分を掘り下げ、脚の下には板をひいてこれをカバーしている。

この点については植村和代氏も既に指摘されているが、^{註14}その中でこの機を使って奈良晒を織っておられる岡井弘子さんの談話として「昔はもっと間丁に向かって傾斜が強く、経糸の長さも長かった（中略）今の機は、サイメン台で別作業としてサイメン取り（糊付け）をするようになった為、経糸の長さも短くし、角度も水平に近くした改良機」にしたという点は興味深い。つまり糊付けを機上で行う便が、大和機の長く突き出した間丁を必要とし、この姿を保持してきた一因ということである。また、昨今では奈良晒でも機械紡績によるラミー糸が使われるようになり、現在では経糸はほとんどこれを用いている。このような糸の変化と機の改良との関係も留意されなければならないだろう。

4. 『機械彙編』にみられる絹機と大和機

先にも述べたとおり、両者は外見上よく似た構造を持っている。⁽⁴³⁾

踏木の取付け方、糸の送り出し装置、綜統の吊り方、またこの絵にみられる布巻の歯車の止め方は伊賀地方で作られた機と同じである。また箆の吊り方については、先に述べたとおりである。

ところで、図に書き込まれている寸法であるが、常識的に曲尺計算で換算したところでは、現行の大和機のそれとはかなり異なる（大和機より一回り小さく、横幅や脛元がかなり窮屈になるように思われる。）ただし、ためにしに鯨尺計算で換算すると（a）タイプの特に伊賀地方のものとはほぼ近くなるのは興味深い。寸法の問題はさらに検討を要するが、ともあれ少なくとも各部寸法の比率の上では、実物の全体的な姿は同型のものとして復原できる。

むすびにかえて

以上、当館収蔵資料の整理の中でその形態の上から気付いたことについて幾つか述べてきた。

それは、一口に大和機といっても寸法の上で大きく分けて2タイプあり、その中で急勾配を付けた方はより新しいタイプであるということ、またその改良は、大和絹を織る便をはかるために行われたらしいこと、また緩やかな傾斜の大和機には現在みられる箆の吊り下げ装置がみられないか、あるいは後に改められたものが多いこと、そしてまたこのタイ

プは『機織彙編』の「別製絹機」ともよく似ている（特に伊賀地方生産のもの）こと、などについて述べた。

つまり、現存する大和機のうち前脚が比較的短く、傾斜の緩やかな、鳥居横木から竹の吊り下げ装置によって吊らない形がより古い（『俚諺集』の当時みられた）タイプに近いのではないかと考える。

また時代がかなり下るものの『機織彙編』の機が絹機として描かれていることは、奈良晒に導入された絹機自身、既に傾斜型高機であった可能性もある。

傾斜の意味については、まだよくわからないが、そこに使われる糸の種類や特性は機の形態にも大きな影響を与えたと考えられる。

大和機は県下においてはまず産業としての麻織り（苧麻糸）である奈良晒の中に導入された後に木綿が織られるようになった。またこの機で本来絹が織られていた可能性も全くなかったとはいえない。さらに、明治以降では同じ麻や木綿の糸でも機械紡績の糸へとかわっている。

かつて伝統織物に関係しておられる方から糸が弱く切れやすい場合、間丁を少し上げることがあると聞いたことがあるが、そのことと当初の傾斜の間に何か関係があるだろうか。

またその傾斜がさらに急なものへと変化するにあたって糸の素材の変化が何らかの影響を持つものであるかどうか考慮される必要があろう。

この機を織りの専門家何人かに織っていただいた感想では、各部の調整が非常に微妙で難しいが、例えば箴（ただしこの場合は竹の吊り下げ装置によったが）が現在の西陣の手織機などに比べて軽く、また織り締めるときに布へのあたりを手首で加減できるため、熟練すれば風合いのよい織物を織れそうだとのことであった。

この機のこのような無形の部分＝どのような糸を織ったのか、またその織りこなしの技術などについても不明な点は多い。

しかし一方、この機を実際に使った経験を持つ人も次第に少なくなっており、その方々からの聞き取りは急務である。そのことも含めて今後更に様々な方面からのアプローチが必要である。

最後に、筆者は染織技術については素人であるため、数々の不備な点も多いと思う。ご叱正、ご教示を賜れば幸いである。

註(1) 角山幸洋「日本の織機」（『服装文化』第148号所収）文化出版局 1975年

註(2) 大和機は俗称であるが、本稿では便宜上、上記に定義する機を指す名としてこれを用いる。

註(3) 角山前掲書。ただし角山氏は大和機を「木綿用高機」として絹用高機とは区別されており、また絹用高機は「機台上部に大きく枠組され、綜統、箴などが組み込まれたもの」で水平機台のものとしてされている。

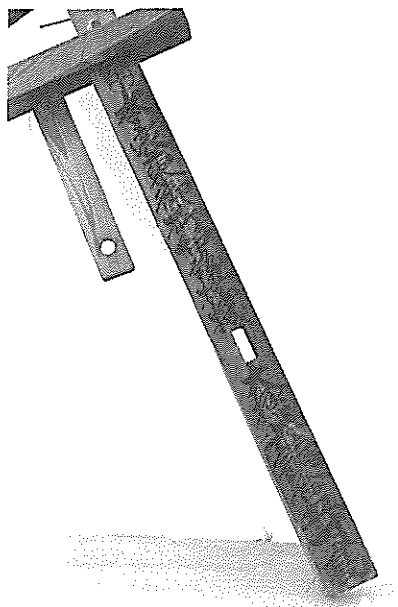
註(4) 『奈良さらし』所収 月ヶ瀬村教育委員会、1984年

註(5) 村井古道著、喜多野徳俊訳・註「南都年中行事」所収 綜芸舎 1979年

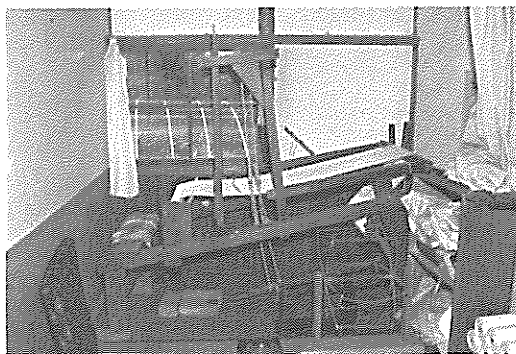
註(6) 註(4)に同じ

- 註(7) 森田五一、奥野増治郎『大和木綿全組合沿革史』 明治31年
- 註(8) 『江戸科学古典叢書15』所収 恒和出版 1979年
- 註(9) この項は大宮守人「当館収蔵機にみる改造痕について」(当館『博物館だより』Vol.XNo.1所収 1983)の示唆によるところが大きい。
- 註(10) 右前脚外側面に「⊕本家東御所伊勢松機大極上請合五寸高」とあり、また左前脚側面にも同様の文言がみられる。同桁下の長さは900mmである。(写真1参照)
- 註(11) 奈良県靴下工業協同組合『奈良県靴下のあゆみ — 奈良県靴下工業発達史 —』) 1959年
- 註(12) 芳井敬郎「大和緋の技術」(『奈良県立民俗博物館研究紀要』第2号所収) 1978年
- 註(13) 芳井前掲書。なおこの点については筆者も御所市室在住の田中マサノ、吉川オイヨ両氏から聞いたことがある。
- 註(14) 植村和代「大和の傾斜高機(Ⅰ)」(『帝塚山短期大学紀要』第26号所収) 1989年

なお、本稿を執筆するにあたって機織りの技術等について、松本美保子氏、大伴紀子氏、岩間利夫氏などに御教示をいただきました。心から御礼申し上げます。



▲写真1

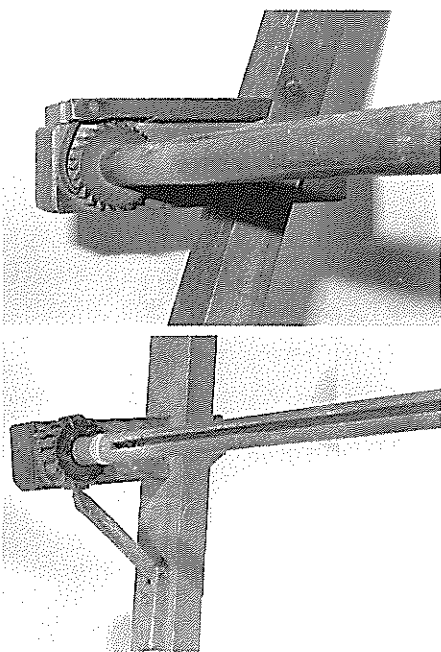


▲写真2

No.	収蔵番号	採集地	材質	チキリ止装置	箆の取り付け	墨書・焼印	
						製作地	製作(購入)年代
1	12-12	山添村峯寺	松	B		奈良	下清水
2	12-31	山添村鶴山	松	A	鳥居横木中央に角釘 摩耗痕	伊賀国 (名張?)	
3	12-85	山添村助命	松(後補) (松)	B	穴は貫通せず		
4	13-245	都祁村白石	松	A	鳥居横木に吊装置を打付 けた痕 穴は貫通せず	名張	
5	13-319	都祁村吐山	松	A	〃	名張	松崎町
6		不 明	松(後補) (松)	B			
7		大和郡山田市 中 鍛 冶 町	松	B	穴は貫通	桜井南口	弘化3年
8	K 2027	生駒市高山町	松	B	〃	御所	
9	K 4702	天理市樺本	松	B	穴は貫通せず	奈良	びき町
10		不 明	松	B	鳥居横木中央に摩耗痕	〃	
11	K 1735	大和郡山田市	松	B	穴は貫通せず	並松	
12	21-216	菟田野町下芳野	松	B	穴は貫通	御所	明治32年
13	21-250	〃	松	B	〃	御所	明治27年
14	21-419	菟田野町大神	松	B	〃	宇陀郡	明治7年
15	21-509	菟田野町宇賀志	松(後補) (松)	B			
16	22-83	榛原町栗谷	松	B	穴は貫通	大宇陀	松山
17	36-38	大淀町岩壺	松	B	〃	御所	明治39年
18	36-45	大淀町中増	松	B	〃	白旗村見瀬	
19	46-86	東吉野村木津川	松	B	〃	御所	

表 1

〈チキリ止装置〉



▲タイプA (写真3)

▲タイプB (写真4)

〈箆の吊り下げ装置〉

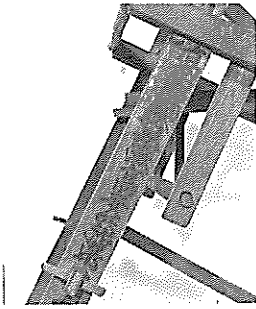


▲写真 5

No.	収蔵番号	採集地	前脚～後脚	右前～左前	桁長	桁角度	前脚長	改造痕	後脚長	前脚内角	間丁長	間丁角度	鳥居長	鳥居角度 (桁に対し)	踏木長
1	12-12	山添村峯寺	1534	770	1462	16.4°	703	無	292	73.2°	1043	31.0°	750	78.9°	952
2	12-31	山添村鶴山	1467	787	1415	10.0°	593	無	341	67.0°	936	25.0°	771	81.0°	欠損
3	12-85	山添村助命	1507	767	1500	15.0°	694 (612)	有(82)	296	72.0°	1037	30.0°	749	75.1°	983
4	13-245	都祁村白石	1627	811	1517	16.0°	786 (587)	有(199)	320	61.0°	1015	36.0°	785	78.0°	988
5	13-319	都祁村吐山	1570	768	1575	14.0°	670(588) 左775(570)	有(202) 左(205)	335	63.3°	1042	破損のため 計測できず	784	75.6°	984
6		不明	1450	812	1483	16.0°	678	無	300	75.0°	954	28.1°	764	81.0°	960(後補)
7		大和郡山市 中鍛冶町	1573	829	1498	16.0°	721	無	308	68.0°	966	34.0°	776	78.5°	938
8	K 2027	生駒市高山町	1530	826	1562	13.0°	659	切断痕	300	75.0°	1057	30.0°	773	80.4°	939
9	K 4702	天理市樺木	1508	769	1472	16.0°	701	無	284	73.9°	1040	29.0°	755	72.0°	958
10		不明	1499	765	1494	14.0°	635	無	291	75.6°	1197	28.8°	757	75.6°	960
11	K 1735	大和郡山市山田	1406	832	1406	22.0°	833	無	307	66.5°	961	40.0°	716	83.5°	866
12	21-216	葛田野町下芳野	1694	871	1489	22.0°	900	無	325	63.0°	941	38.0°	679	77.4°	944
13	21-250	〃	1662	841	1504	21.0°	846	無	308	63.6°	961	35.7°	680	78.8°	992
14	21-419	葛田野町大神	1682	803	1477	20.0°	854	無	316	62.2°	978	36.0°	688	82.0°	993(後補)
15	21-509	葛田野町宇賀志	1656	774	1507	20.0°	870 (650)	有(220)	322	64.0°	1005	32.0°	676	77.5°	973
16	22-83	榛原町栗谷	1470	819	1386	20.8°	824	無	302	68.4°	969	37.0°	723	83.5°	896
17	36-38	大淀町岩壺	1631	872	1458	24.0°	897	無	285	63.5°	欠損	37.0°	750	80.2°	893
18	36-45	大淀町中増	1592	884	1488	24.0°	880	無	298	63.5°	972	42.0°	754	83.0°	907
19	46-86	東吉野村本津川	1640	853	1520	21.0°	823	無	308	66.0°	953	37.0°	667	79.0°	欠損

※長さ単位＝mm

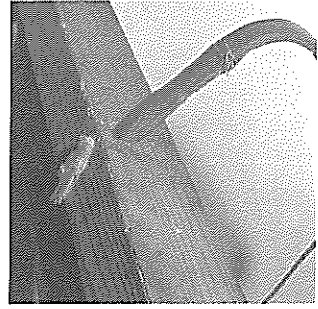
表 2



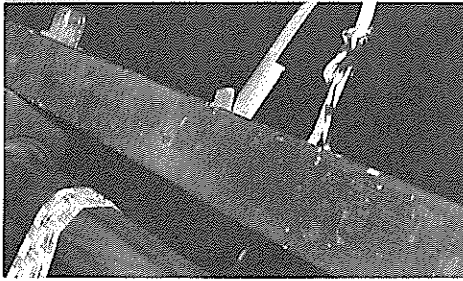
▲写真6 (No.18)



▲写真7 (No.10)



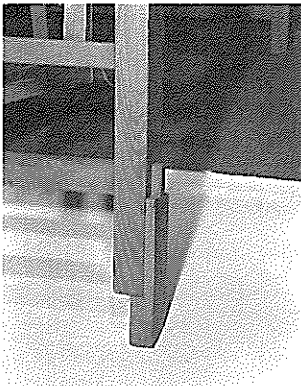
▲写真8 (No.5)



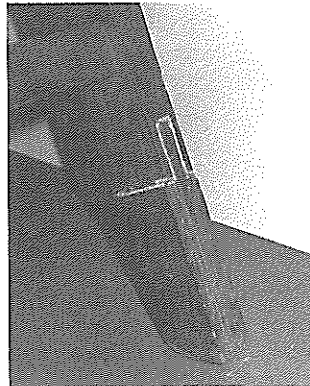
▲写真9 (No.4)



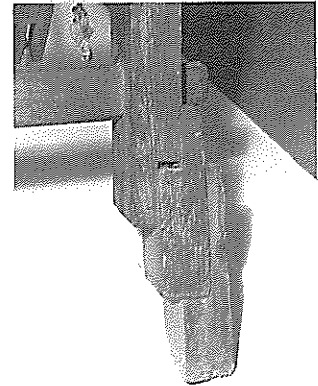
▲写真10 (No.2)



▲写真11 (No.3)



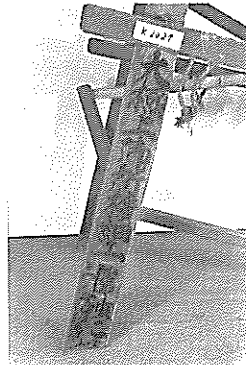
▲写真12 (No.4)



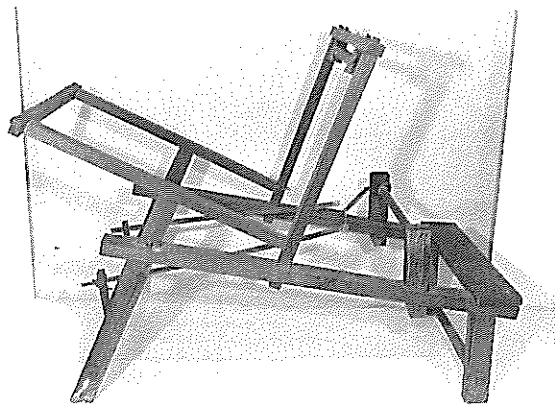
▲写真13 (No.5)



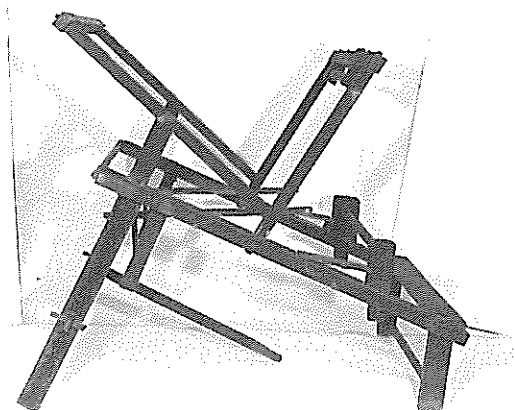
▲写真14 (No.15)



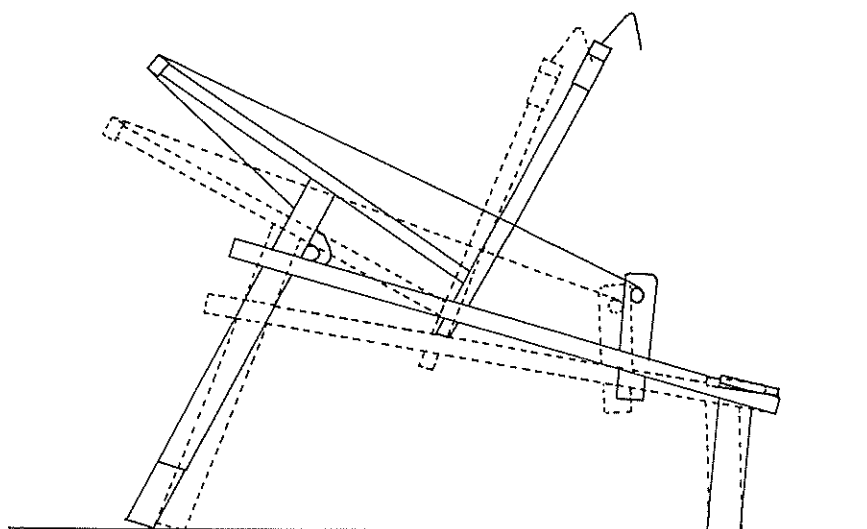
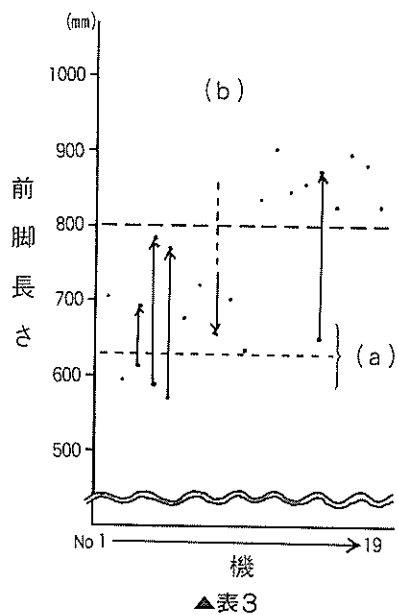
▲写真15 (No.8)



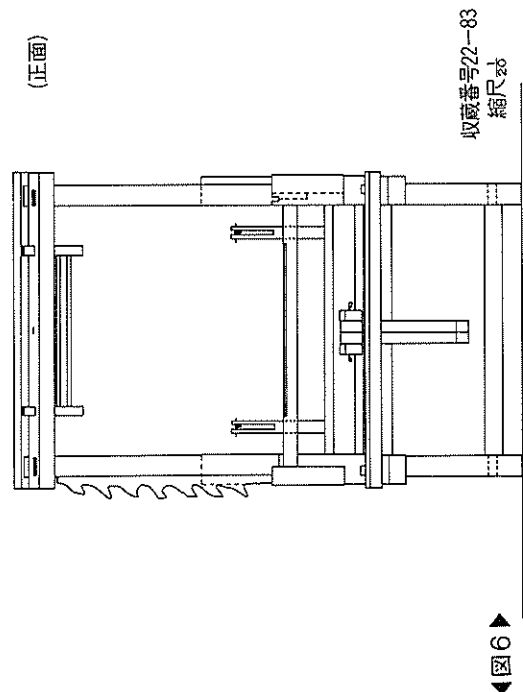
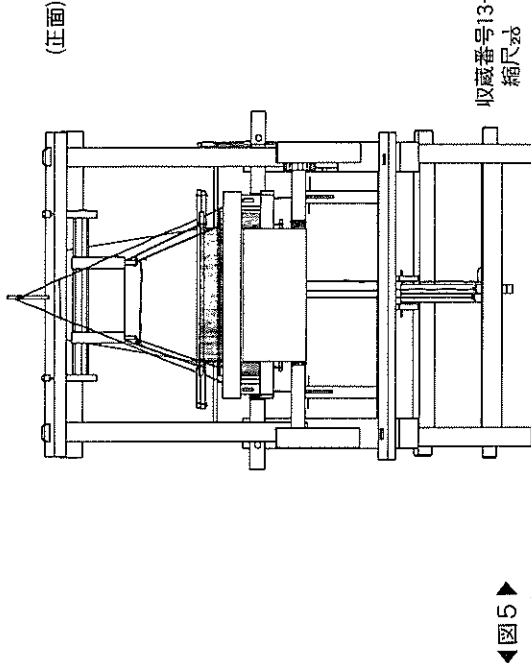
▲写真16 弘化3年の銘のある機 (No.7)



▲写真17 急傾斜型〈bタイプ〉の機 (No.18)



▲No. 4の前脚改良前と改良後(図4)



新たな収集資料に見る木臼の痕跡

大 宮 守 人

1. はじめに 〈証言との対比〉

土臼と木臼については、先に二つの拙稿で論考を試みた所であるが、本稿では新たな収集資料の分析を通して当館収蔵穀摺用木臼関係資料の意義と課題をまとめてみたい。

元土臼修理職人であった人々からの聞き取り調査の結果、土臼の修理の際に土質部を取り去ると、土台となる木質部に木臼として使用されていた頃の臼目と見られる刻み目が度々目撃されていたことを知り得た。^(註1)

また、その臼目は二種類であり、一つは、中心部から円周部に向かって放射状の臼目を持つもの、もう一つは土臼に見るような8分画型の臼目のものが作業中に目撃されたと言う事であった。

このうち、前者については大淀町芦原の例（破損した土臼）と広陵町大垣内の例（改造を受けずに伝世した木臼）を比較検討することによって、木臼から土臼に移行した過程の一つの典型が明らかになるとともに、当館収蔵の土臼36台中に木臼から改造を受けた可能性のある形態を外見上の類型整理から検出することができた。^(註2)

2. もう一つの木臼

以上の過程によって、伝世品としての木臼の存在が県内には希薄である理由の一端が浮んだのであるが、まだその時点では後者の証言に言う「土臼と同じ8分画の臼目」を持つ木臼の痕跡が確認できていなかったのである。

しかしその後収集された資料の中に、ついにこれを裏付ける痕跡を認めることができたのである。

これによって、元職人衆の証言を物的資料によって補強し得たとともに、木臼の段階における変遷過程の一端や人々の工夫の跡をリアルに物語る物証としてその収集の意義を実証したといえよう。

またさらに、「もの」の内面に隠された部分、口承伝承だけでは知り得ない民具の遺物性についての再認識をうながす材料ともなったと考えている。

以下に、この新資料について詳細を述べることとする。

この資料(木臼からの改造土臼)は、すでに空き家となっていた高市郡高取町田井ノ庄の農家の稲屋から1/3ほど土間に埋まった状態で発見したが、先の比較研究結果から見て、

木臼から改造された可能性が強い外見上の特徴を示していたので破損状況とも勘案（白蟻の巣になっていた）し、収集現場で解体して内部を確かめたところ土臼と同じ8分画の臼目を持つ木臼の痕跡が現われたものである。

なお、解体に先立つ外見上の観察点と判定は次の通りである。

(a) 土臼の外形……この例は木臼から改造された可能性の高い茶筒型である。一方、肩スポミ型の上臼形状を持つ土臼は木臼から改造された可能性が薄い。この理由として、土臼では上臼の重量を、入れる土量によって加減できるのに対し、木臼では最初に切り取った丸太の長さを最大として、その後は目を立替えるたびに消耗し重量は減る一方であるため、上臼に施す臼目以外で重量に影響する加工は最小限に留まるであろう事が挙げられる。

この重量調節の不自由さが、木臼が土臼に駆逐された大きな理由でもあろう。

(b) 引き手の形式……棒状の引き手を上臼側面に仕口を設け2本の猫腰ねこごしという釘（半円形の鋸）で垂直に固定されている（痕跡のみ）。

元々上臼の中央部を水平に貫通する腕木（押し木の往復運動を回転運動に変える連結部）を持たない古い木臼からの改造時には、この方式が最も簡単な方法と思われる。

(c) 靱補給口……少し歪んだ正方形で、一部に木臼時の円形の補給口を打ち割って広げたような痕跡が残る（大淀町芦原の例ではさらに顕著である）。

次に、解体によって現われた部分、及び細部の観察所見を以下に示す。〔写真1~4〕

(a) 下臼の臼目……上部に積み上げられた土質部を取り除くと、風化の著しい部分を除く全面に8分画の臼目が見られた。

各分画ごとに10本の溝（幅、深さとも約1cm）が刻まれており、土臼に改造される以前の木臼の目が保たれていたのである。

(b) 上臼摺動面の痕跡……土質部下の木質部全面に横挽鋸の刃跡があり写真の右上には、斜に切り込みを入れた木片を割り取った跡が大きな断層となり5~6箇所認められる。

なお、写真上臼の左半分にも鋸の刃跡が5~6条認められ、段差が比較的小さいが仕上げ面にこのような痕跡を残す理由としては、これが原木の丸太から小切る時に生じたのではなく、寸法の薄い部分を切除しようとした時の痕跡であることが窺える＝つまり改造が加えられる以前には、上臼にも下臼と同様に木臼として使われていた頃の臼目が存在していたことを物語るものである。〔註4〕

3. 木臼三例の比較

伝世品の木臼、放射状の臼目を持つ木臼改造の土臼、8分画の臼目を持つ木臼改造の土臼を各一例ずつと当館収蔵の36台の土臼を比較して得た、奈良盆地及びその周辺地域に於ける靱摺臼の変遷に関する推定結果を以下にまとめることとする。

(a) 木臼が古く土臼は後から普及した。

〔註5〕

(b) 木臼には二つのタイプがあり、何らかの段階的変遷があったもよう。

(c) 土臼のなかでも木臼から改造された土臼が古く、その数は相当なものが見られる。

4. 更なる疑問と推定

以上のような資料と観察により、当館収蔵土臼のおおまかな特質が明らかになったので

あるが、なお疑問な点が残されている。

それは、なぜこの様な内面的構造を持つ土臼が産み出されまたその後も長く使い続けられるに至ったのかと言う点である。この様な具体的なと言うより、当時の人々にとってはあまりにも常識的な事柄であったろうから、記録も伝承もなく当然と言えるであろう。

また、このような疑問や考察に対する今日的意義が認められ難いのも予想のつくところである。しかし、こうした視点こそ「もの」を観察し考察する手法の本領が発揮される分野だと考える。「もの」には偽りの無い手技の痕跡＝意志の足跡が刻まれているのである。

では、次に更に残る形態的な問題を列挙して見よう。

(a) 木臼摺動面の勾配

上臼と下臼の擦れ合う面の勾配が当館収蔵の木臼(木臼からの改造土臼2例を含む)では比較的緩やかであるのに対し、典型的な木臼ではこの部分が急勾配になっているのは何故か。

(b) 上臼の厚み

これも当館の収蔵資料では比較的厚みが薄い。但し、木臼からの改造土臼2例では勾配相当部分が切り取られているため一段と薄くなっているが、下臼に残された勾配から察して切除された部分もたいした厚みではないと見られるのは何故か。

(c) 放射状と8分画、二つの臼目

この二つの方式の間にはどの様な変遷、又は発達上の相互関係があるのか。当館に収蔵された異なる2タイプの臼目を持つ木臼の資料的意義は何か。

以上の様な問題点が上げられるが当館の収蔵資料で見える限り、これらは相互に関連し循環するものではないかと考えられる。

つまり、(a)「木臼摺動面の勾配」は(b)「上臼の厚み＝重量」に関係し、これは(c)「二つの臼目パターン」を併存させたのではないかと、言うことである。

江戸時代の幾つかの文献に描かれた粃摺用木臼の使用光景は、安座して向かい合う二人の間に木臼が置かれ、夫々綱を持って左右に引き合う姿である。これは、左右に半回転しか出来ない放射状の目を持つ木臼を使用していることを物語るが、問題は木臼の高さである。高いものでは立ったままの作業姿勢が見られる一方、座した人の頭程度のもの、さらに低いものでは同じく胸から腹のあたりまでと、その寸法にかなり差があることを示している。この事は、高さにおいて個々まちまちなのが一般的な姿であったことを物語る。

さて、この高さの違いは＝上臼の重さの違いということであるから、乾燥した粃から粃殻を外すのに適当な一定の荷重を保つには一工夫を要すると言うことになる。土臼では入れる土量・厚さによって上臼重量の加減(目の立替えは、処理量にもよるが2～3年に一度)をするが、木臼の場合は新調された後は磨耗によって臼目を立て替えるごとに消耗し軽くなって行く一方である。軽くなるに従って勾配を緩くし、上臼の靱にかかる荷重を調整したのではないかと推定できる。

減る一方の木臼には新調時に上臼に対して過剰な厚み＝重量を付けたと考えられ、材質や直径によっても変わろうが急勾配にはこの過荷重をかわす機能を持ち合わせているもの

と思われる。

従って、上臼が減る＝軽くなるにつれて緩勾配に仕立てられたのではないかと、当館の三例の木臼関係資料はこの状態に当たるものと考えられる。

ここで8分画の木臼の位置付けの問題が残ってくる。臼目を除いては外観の近似する点（材質はどれも芯持ちの松）から見て、木臼としての寿命をほぼ終えた状態にあり、それが為に土臼に改造されたと考えられる。

臼目の勾配を変化させることによって下臼に対する適正な荷重値を得ようとする放射状の木臼タイプに対し、8分画の木臼タイプでは前者と同じように、勾配を変化させて重量対応をした可能性についてはこの臼目自体が平面に近い勾配で機能する刻み方（上臼の回転によって下臼と靱などに対し円周部に掻き出す作用をする）であり、非常に少ないと考えられる。

従って、ある程度磨耗してから（上臼の下臼に対する荷重率が最大の状態で使えるようになってから）8分画に変更された可能性が高いと考えられ、やはり木臼寿命の最終段階における改修手段であったと思われる。

5. 文献からの再検討

『天工開物』（中国明末の技術書）には土礮（＝土臼）と木礮（＝木臼）と〔写真10〕言う靱摺臼が紹介されているが、その挿絵には両方も一人の男が押し棒を押して作業している様子が描かれていることから、これは何れも一方向に連続回転させ得る8分画タイプの摺臼と考えられる。説明には、木礮の材は松、寿命は二千余石、土礮の材は竹と土（齒は竹）、寿命は二百石、丈は木礮の二倍とあり、この二つの臼の関係は当館の収蔵の土臼と新資料の木臼（土臼に改造される以前の状態を想定）の場合に近似すると考えられる。

『天工開物』の記事では、土臼の製作に当たって当館の土臼に見るような木製の土台が使われたとは読み取れないが、日本に入る以前にこのように土臼と木臼が併存し構造的にも相互に影響を与え合っただろうことは想像に難くない。

さて、『天工開物』の日本での刊行から51年後、この年〔註7〕文政13年（＝天保元年）に大蔵永常によって書かれた『農稼行事後編』には今日の大坂近辺の靱摺臼の状況を記した「木臼土臼の論」と言うのがあり、このことに関して貴重な内容を含んでいる。この記述は先稿でも取り上げたが、今回見直してさらにこの感を深くした次第である。

これには次に示すような靱摺臼の種類が記されている。

- (a) 土臼・・・「近世土臼は何國にても用ふる（下略）」
- (b) 木臼の獨ずり・・・「往昔は木にて拵へたる臼を、右の手にて力にまかせ押付て廻し、左の手に、升に靱をすくひ、うすの中に入れてすりたるよし（中略）米くだけざれば、糞も碎くることなく、得分なり（中略）」
- (c) 「木の木口に目をきりて、土臼のごとく、土にて重みを付て用ふる（下略）」
- (d) 仕かけ臼・・・「臺を木にて、目の所を土にして、堅木を打ちこみ、目をもりたるしいな臼あり、近世仕かけ臼といふもの、阿波の國より始まりしよしの土臼は、米損せず、糞も碎けざるよしにて、専ら大坂の近在にて今用ふ、（下略）」

ここに見る、四種類の靱摺臼は木臼から土臼への変遷過程の一端を窺わせているが、文政13年(＝天保元年)頃には(a)「土臼は何國にても用ふる」状況にあること。中でも(d)「仕かけ臼」は性能も良く「専ら大坂の近在にて今用ふ」最新型のように見受けられる。

因みに、当館収蔵土臼の大部分はこれと同一形式であり、この頃から土臼が不要になる昭和20年代頃まで一貫して同じ姿を保ち続けてきた可能性が高いと考えられる。

また、木臼の利点は糲(実入りが悪く萎びた靱)が碎けないことであり、碎けると「夕飯の団子汁とすべき物なかりしゆゑ」不都合なこと。そして一旦土臼を導入したが、このために再度木臼を用いるようになった所もあることなど、木臼から土臼への移行は必ずしもスムーズには行かなかった様子を窺わせる。

さらに(c)「木の木口に目をきりて、土臼のごとく、土にて重みを付て用ふる(下略)」と言うのは、使い減った木臼の上臼に重みを付けるための応急的な手段なのか、それとも当初からそうした形態を持つ物なのかよく解らないが、木臼から土臼への過渡期に現われた事を前提にすれば、前項4における推測(木臼寿命の最終段階における改修)が近いのではないかと思われる。

当館収蔵の木臼改造の土臼もこうした試行錯誤の中から出た改造法であるとするれば、同じく当館に収蔵する伝世品の木臼や木臼改造土臼に対する推定にもかなりの真実味が帯びてくると思われる。

なお、(b)「木臼の獨ずり」というのは一方向に連続回転できる木臼＝8分画タイプの小型木臼と考えられるが、これに関わる民具資料は未収集であり、今後目に触れた時点でまた考察を加えたい。

ところで、『農稼行事後編』の著者大蔵永常の本つくりの謎の一つに発行年の粉飾(古く見せ掛ける)や偽名の使用等があるとのことで、この本によって農具普及の年代を考察するにはかなりの不安を覚えるので、念のため『日本農業全集 全35巻』から土臼や木臼(註8)に関する記述を粗方拾い出し各地の状況を比較したところ、木臼から土臼への移行時期という視点からは文政13年(＝天保元年)頃は妥当な成立年代と思われる。

なおこのことに関しては稿を改めて論じたいと思う。

結びにかえて

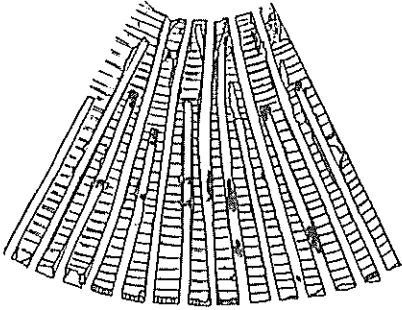
当館所蔵の約40台の靱摺臼中に本来の木臼の姿を保ち続けた資料が1台しか収集できていないのは収集の方法等に問題が在ったのではなく、木臼の多くが土臼に改造されて近年まで使用されていたからであろうと言うことや、木臼から土臼への移行過程の想定等にまでに達し得たのは、当館の豊富な資料の厚みとそれを支えた収集体制のお陰である。

これは重複を恐れず収集に専心せよと言う大和民俗公園建設審議会民俗部会(現在は奈良県立民俗博物館運営連絡協議会民俗部会)の強力なご指導の賜物である。

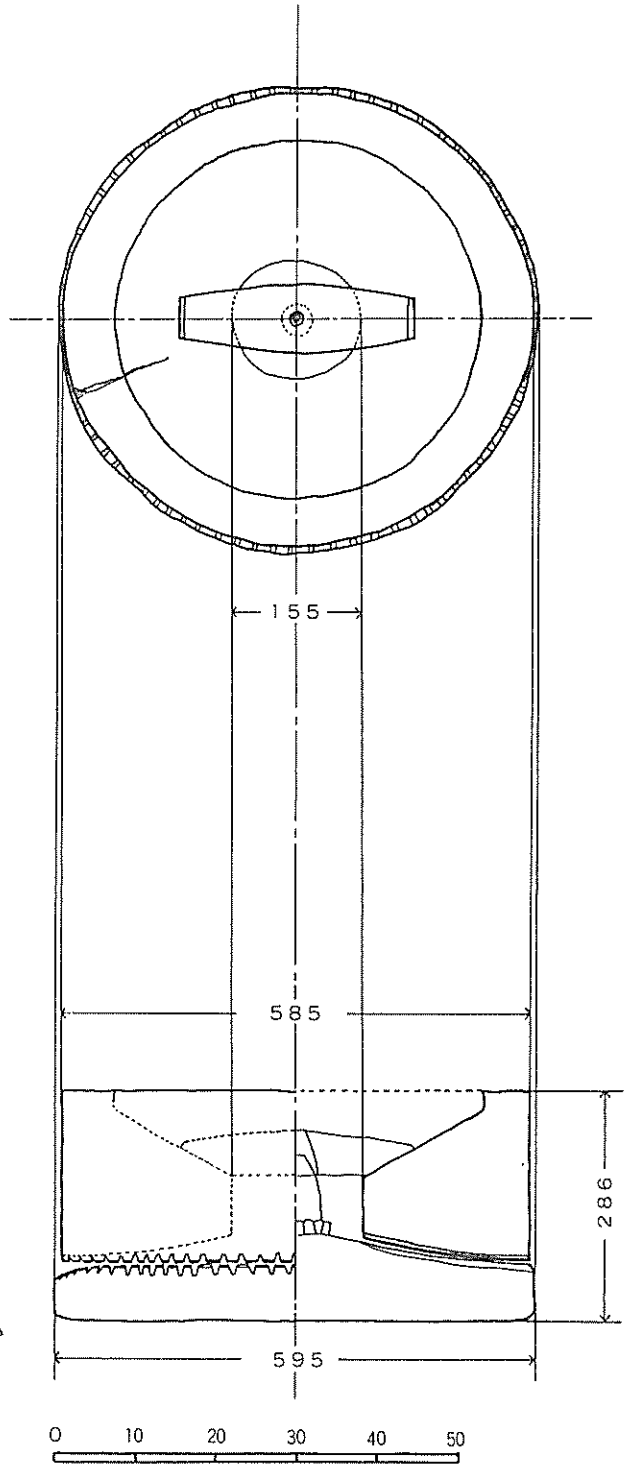
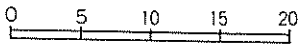
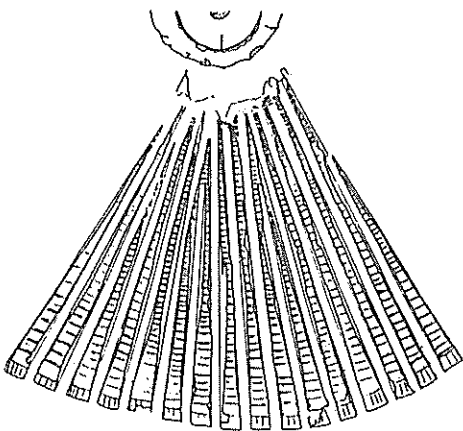
今後も、この意を帯して資料の収集整理と価値の発揚に勤め効果的な収蔵設備の増設等に結び付けたいものである。

- 註(1) 「二つの木臼」『奈良県立民俗博物館研究紀要 2号』1978年
- 註(2) 「県内土臼改造痕の比較研究」『 〃 6号』1982年
- 註(3) 昭和59年度収集資料（未登録研究資料）寄贈者 藤井俊一氏
- 註(4) 平面に近い8分画タイプからの改造であれば、なぜ上臼に旧木臼時の目を残したまま改造しなかったのかは不明、今後の研究課題である。
- 註(5) 佐々木長生氏は、「調整選別用具の発達過程（一）」（『民具マンスリー第8巻3号』1983年）において『会津農書』に見る「片縄」と「両縄」2種の木摺臼について述べ、性能面から前者を8分画タイプ（全回転式）、後者を放射状タイプ（半回転式）と見ておられるが、これは両方とも左右に半回転するタイプで「片縄」は縄の掛け方などの部分的改良型と見るのが妥当かと考える（詳細については稿を改めたい）。
- 註(6) 明の1石はわが5.818斗（『中国農業史研究【増補版】』天野元之助著1979年）とすると二千石＝1163石
- 註(7) 文政13年12月に改元、『天工開物』は明和8年と文政13年に刊行
- 註(8) 「解題(2)『農稼業事』著作と大蔵永常との関係」田中謹介『日本農書全集 第7巻』社団法人農山魚村文化協会刊 1979（昭和54）年

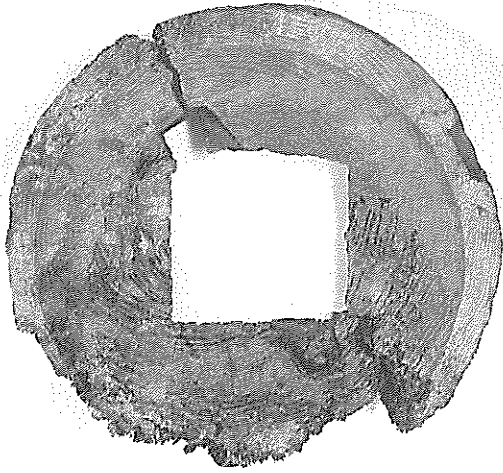
▽上臼裏面



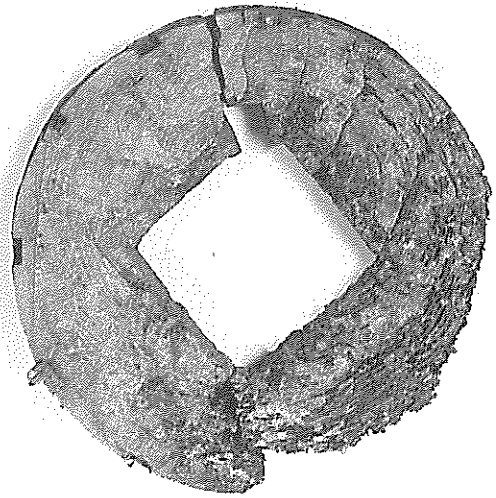
▽下臼上面



〔圖1〕木臼 収集地 北葛城郡広陵町大垣内
上臼重量 2310g ϕ 58.5cm
摺動面傾斜度 約9度

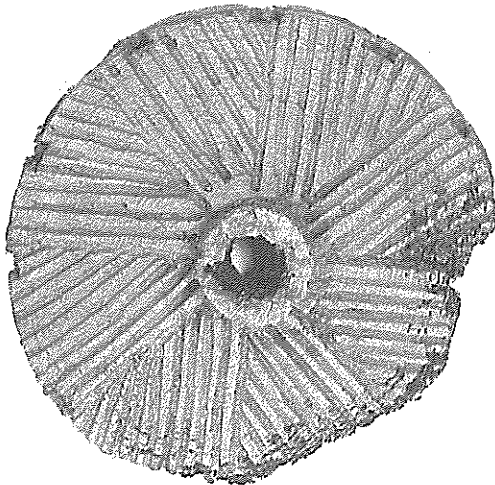


△ [写真1] 上白上面

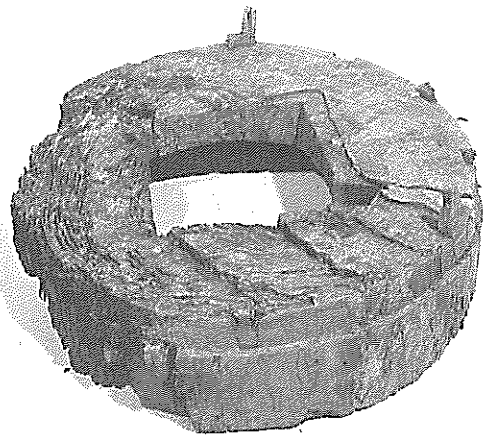


△ [写真2] 上白裏面

土白残欠
収集地 高市郡高取町上土佐
上白重量 1100g ϕ 53.2cm
摺動面傾斜度 約5度



△ [写真3] 下白上面



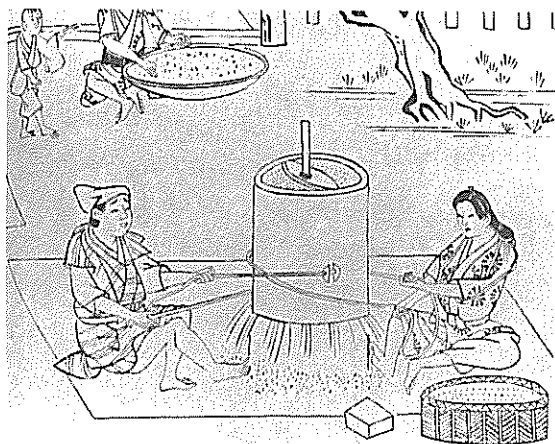
△ [写真4] 上白裏面



△ [写真5]
『奥民圖彙下』(津軽 天明~寛政)
日本庶民生活史料集成 第10巻

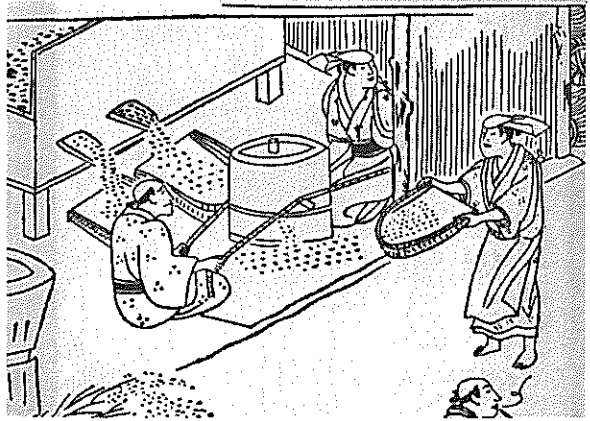


△ [写真6]
『農業図絵』(加賀・享保2年)
日本農業全書 第26巻



△ [写真7]
『大和耕作繪抄』(享保19年)
日本風俗図絵 第5輯

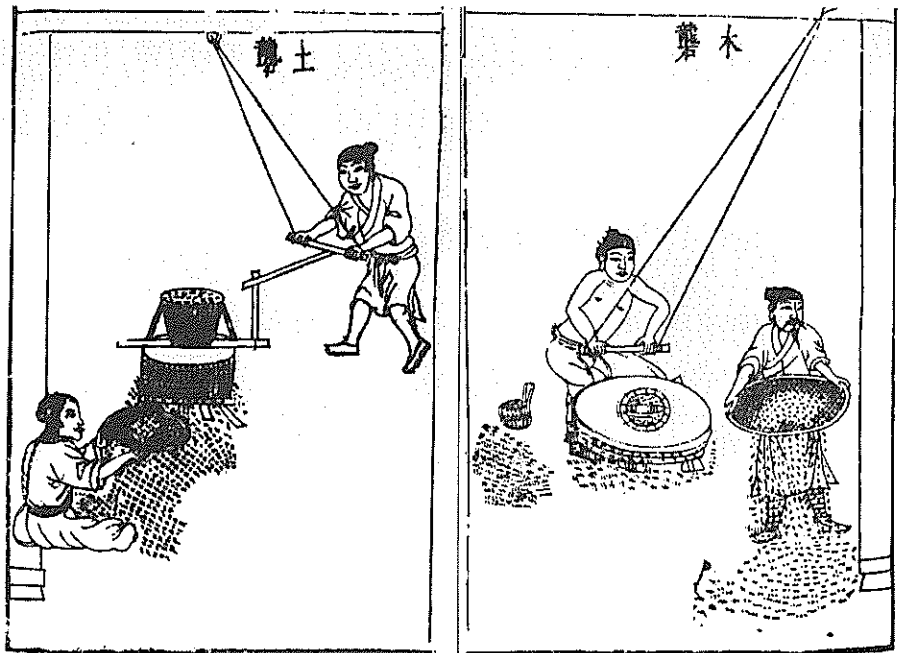
丸七上松年以右延月以
 下子粉摺木摺木
 上白や白をけを走るに
 廻る言尺中、木白し上中
 目上上白に繩面分け
 繩を左に引て敷を摺り
 藍白も又又桶を摺り



△ [写真9]
 『日本永代蔵』巻5「豆一粒の光り堂」さし絵(部分)
 日本古典文学大系 西鶴集 下



◁ [写真8]
 『労働図解』(加賀・嘉永2年)
 日本庶民生活史料集成 第10巻



△ [写真10] 『天工開物』(明和8年) 東洋文庫130

維新後の習俗禁令史料にみる 明治政府の民衆統制について

奥 野 義 雄

はじめに

年中行事や信仰などは、その時代や社会の統制・要求などによって変貌してきた。ただこの変貌とは、一つの行事あるいは信仰が源初において存在していた習俗形態に新しい要素が付加されるか、逆にもとの習俗の一つの要素が離脱されるかという習俗形態をいい、まったく源初の習俗形態から変化をきたして、別の習俗形態へ変わってしまうことを意味するものではない。さらに、源初の習俗形態の保有する要素・内容が縮小される場合も想定し得るであろう。

これらの変貌は、古代であれば、律令国家における国家的統制・規制あるいは社会的要求によって生成するであろう。また、中世であれば、鎌倉（または室町）幕府の統括・規制あるいは社会的要求によって醸成するであろう。

このように時代的背景を考慮していくと、小稿で対象とした明治時代、とりわけ明治政府における宗教統制下で祭礼・祭祀を含んだ所謂年中行事や信仰などの習俗（明治政府の禁令では「民俗」と明示されている）も政府統制の渦中にあったことが窺える。

これらの習俗の統制が、明治政府の意図によって行なわれていることを、全国的に公布されてきた習俗の禁令史料から知ることができるようである。

民俗研究における葬送・墓制・年中行事としての左義長（トンド）、そして徘徊する所謂宗教者による禁忌・呪いなどの領域から明治時代の宗教統制に伴った習俗の禁制の存在形態を考えていくが、これらの習俗が変貌する以前の問題として、明治政府によってこれらの習俗が存在しなくなったか、否かについてを明治時代以降の民俗調査の報文を対置させて検討していくことにする。

そして、これを前提として明治政府下の習俗＝民俗文化が何故に統制されなければならなかったのかを考えていくことにしたい。

いいかえるならば、明治維新によって明治政府が廃仏毀釈による仏教抑圧と神社合祀などの宗教統制を行なうとともに、宗教的色彩の濃い祭礼・祭祀などの習俗をとわず、〈生活〉や〈生業〉に根差した習俗・つまり「民俗」に対しても統制・禁制を展開していった要因は、いかなる意図・目的によるものであったのか問題点として挙げる事ができるであろう。

この点を検討することによって、明治政府が宗教統制に伴って「民俗」への禁令を發布する必然が提示されるのではないかと想定し得るのである。

したがって、この点を検討する前提としてさきに挙げた祭礼・祭祀などを含んだ習俗の禁制の状況から窺っていくことから始めることにしたい。

第一章 宗教統制下の葬送・墓制

明治維新後、明治政府によって廃仏毀釈や神仏分離や神社合祀が行なわれ、明治時代以前から受け継がれてきた神仏を問わない信仰習俗の多くが崩れ去ったと考えられてきた。そして、南方熊楠翁もその書簡に「その一村、一大字、一小字についての民俗Volkskundeの調べの一通りすむあいだ、なるべく旧慣、土風、屑譚、里伝を保存するよう」と記載し、神社合祀や神仏分離に対して意見を提示しているように、習俗の崩れ去っていくことを予想したのである。

さらに、安丸良夫氏『神々の明治維新—神仏分離と廃仏毀釈—』において、

祖霊崇拜と氏神祭祀に民衆の宗教意識を集約させ、それを国家的な神々の祭祀に連結しようとする宗教政策からすれば、氏神の合併と小祠の廃併合だけが重要なものではなかった。こうした国家の祭祀体系に対立するのは、民俗信仰と民俗信仰的な行事・習俗の全体であるから、それらの全体が迷信・猥雑・浪費などに見なされ、廃絶の対象とされている。

と行論され(傍点・傍線—奥野、以下同様にて省略する)、明治政府の宗教統制による信仰習俗の崩壊を意図していたことが指摘されている。

このように明治政府によって信仰習俗の廃絶が意図されていたことは史実であるが、信仰習俗の全体がはたして廃絶へ展開し得たのであろうか。このことはすでに別のところで触れたことがあり、信仰習俗の多くが現代社会に現存していることはこの想定を否定しているといえよう。しかし、この想定を全面的に否定するのではなく、現実に神社合祀や神仏分離が明治政府の国家的権力によって実施されたことは周知のとおりである。

ただ、この政府の宗教統制下の渦中で信仰習俗に対して制圧してきたが、どのように展開してきたか明確ではない。

したがって、ここでは、明治維新後の明治政府がいかに(祖先祭祀)に対して宗教統制を行ない、この社会事情の中で、(祖先祭祀)がどのように現代社会へ展開してきたのかという視点で、すでに触れた折に検討を加えられなかった「葬送」「墓制」を中心に考えていきたい。また、この明治維新後の葬送の展開とともに、盆行事について触れることができればと考えている。ゆえに、次に明治政府が通達した文書をとおして「葬送」「墓制」について検討を加えていくことにしよう。

まず、明治八(1875)年四月十二日に「火葬ヲ申禁ス」という条項から緋くと、七月九日はヨリ先火葬解禁ノ令(割註略)出ルヲ以テ内務省焼場制限ヲ府県ニ頒ツ(割註略)是日本県設置ノ地所及ヒ構造法ヲ定メ遺骨ヲ場内ニ廢埋スルヲ禁スとあり(『府県史料(民俗・禁令)』、『日本庶民生活史料集成』第21巻、所収)、明治維新直後

「人の死体は土葬を用ゆべし。火葬に致す事停止の事」と宗教活動への制限が加えられて以後、火葬の禁止がとかれたことを知る。この文献史料は、青森県の様子を示すものであるが、他府県でも同様な様相であったことを同様の文献史料から窺える。たとえば、和歌山県でも明治八（1875）年に、

七月二日火葬禁止ノ令ヲ解カレシニヨリ是日管下郷村各小区長ニ達シ従前火葬ノ人家ニ接近スル者ハ更ニ人家遠隔ノ地ニ改メセシム

とあり、火葬の解禁が同県に通達されたようである（「府県史料〈民俗・禁令〉」、前掲書所収）。また、和歌山県では、嬰兒水葬の風習を改め禁ずることも記載されていて、明治七（1874）年当時において、葬送の習俗に嬰兒の水葬があったことを物語るといえる。すなわち、

各小区長ニ令シ従来区内人民ノ嬰兒ノ死スルアレハ水葬ト唱ヘ死体ヲ河川ニ投棄習ヲ改メシム 本県
達書

とあるのがそれである（「府県史料〈民俗・禁令〉」、前掲書所収）。

このことはともかく、明治八年頃に火葬が解禁されたことを知る。この葬祭において、明治政府は火葬を禁じて後、火葬を解禁するという展開を示すとともに、いくつかの葬祭の習俗を禁止・停止させていることが窺えるのである。たとえば、京都府の事例を挙げると、明治五（1872）年に、

客月晦日大藏省令シテ各土村俗ノ或ハ旧家ヲ負持シ新戸ヲ凌蔑シヌ私ニ祠堂ヲ建立シ及ヒ壇ニ屍骸ヲ田畔ニ埋葬スル等モロモロ沿習ノ旧弊ヲ禁止シ（下略）

とあり、田畔に死骸の埋葬や祠堂の建立などの旧弊を禁止するという意図のことが通達されたのである（「府県史料〈民俗・禁止〉」、前掲書所収）。

また、滋賀県では、死者埋葬時の六道銭の投入を明治六（1873）年三月二十九日に行なうてはいけない旨を通達していることを知る。すなわち、

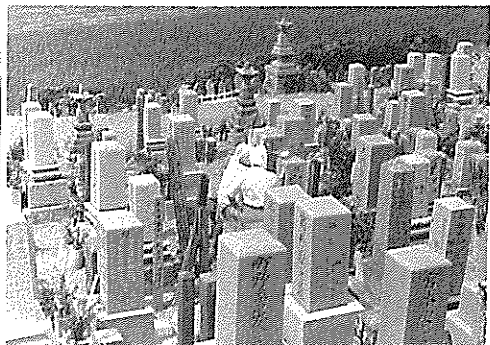
一、従来死者埋葬之節六道銭ト唱エ現在流通之真貨ヲ以棺槨ニ投入シ死者ト共ニ埋没致シ候悪弊有之甚以無謂事ニ付自今右様之所業決而不相成候事
右管内へ無洩相達スル者也

とあるのがそれである（「府県史料〈民俗・禁令〉」、前掲書所収）。

さらに、山形県においては、「年忌仏事葬礼等可軽事」とみえ、年忌仏事や葬礼は軽くつまり質素にするようにということが記載されていることを知る（「府県史料〈民俗・禁令〉」）



▲墓参（奈良市大安寺町）



▲墓参（奈良市八島）

前掲書所収)。この様相と同じ意図を示すのが、島根県において明治三(1870)年に、

一、葬式ハ謹慎ヲ主トシ棺槨ハ分限ニ応シ其余無益ノ飾決テ致間敷事

但本葬祭ニ相改檀寺ヲ離候儀勝手次第尤其役筋ヘ可届出事

とみえて、葬式は慎み深く、死者入棺の棺槨はその人その人に応じたものにするを通達している。そして、本葬祭においては役筋に届け出ること併せて明示されていたのである(「府県史料(民俗・禁令)」、前掲書所収)。

また、明治元(1868)年に、長崎県において「民間葬式ノ僭越ヲ匡シ且以テ其旧習ヲ禁ス」という条々にも

百姓町人共身分不相応之葬式又ハ院号居士号等ヲ諱シ過分之石碑ヲ建候儀ハ堅不相成旨天保二年相違尚其後モ嚴敷相触候義モ有之候処イツトナク相弛ミ僧侶ニ於テハ死去之者有之親戚愁傷之人情ヲモ不察平日寄附奉加之有無ヲ論シ(中略)禁制之院号居士等ヲ授与シ其為ニ謝物ヲ貧リスハ葬式ノ場ニ臨ミ剃髮之有無ヲ申募リ旗天蓋等ニ付而モ種々法則申張り寺壇之間混雑有之哉ニモ相聞以之外ノ事ニ候。

という記述がみえ(「府県史料」、前掲書所収)、葬式や位牌院号・居士号や石碑などに関して身分相応のことは行なうべきことが窺える。

このように明治政府が意図する葬祭に関する禁止や改正には、これらの史料をみるかぎり、葬祭にみる習俗を根底から崩壊させようとするものではなかったといえよう。

このことは、明治時代①と現今②の葬祭に関する民俗事例を対比させることによってより一層明確になるであろう。すなわち、

①、昔ヨリ火葬セス其余火化多クシテ土葬

少クナクシニ正之余火化多クシテ土葬少クナクシニ正之屢火化ノ不孝ニ近キコトヲ論カシメテ此俗漸改レリ近隣ニ死人アレバ三日髪ト衣トヲ洗ハス小兒死スレバ同年ノ兒童アル家ニテ耳塞餅トテ餅ヲ製シ兒童耳ヲ覆ヒ其後水中ニ流ス

②、同齡者が死ぬとミミフタギといって、一升豆を煎って箕に入れ、わらぞうり^{わらぞうり}で豆をさすつたあと両耳^{みみ}に当てて「いい耳聞け」と三回、「悪い耳聞くな」と一回ずつくり返して唱える。ぞうりは緒を切って道の辻に捨てる。拾って履かれては悪い。豆は皆でよばれる。

という明治期の葬祭にかかわる習俗事例(「府県史料」(福島県)、前掲書所収)と、昭和期の葬祭に関する習俗事例(岩崎敏夫『日本の民俗・福島』所収)とにみえる「耳塞餅」と「ミミフタギ」の習俗とは、基本的には「同年ノ兒童」「同齡者」を対象として、耳を塞いで聞かないことであると考えられる。

このように葬祭にかかわる明治期と昭和期の民俗事例を対比させることによっても、明治政府の〈民俗〉それ自体への圧制があったとしても、基本的には民衆が受け継いできた〈民俗〉は、崩壊することなく今日まで継承されていることを知る。

このことは、葬祭だけでなく、列挙した福島県の念仏踊についても、明治六(1873)年に禁止されながらも今日まで伝承されている現実によって例証し得るであろう。すなわち、

磐城之風俗旧来念仏躍ト相唱ヘ瀟秋之際仏名ヲ称ヘ太鼓ヲ打男女打群レ夜ヲ侵シテ遊

行シ中ニハ如何ノ醜態有之哉之由文明ノ今日有間敷弊習ニ付管内一般本年ヨリ右念仏
躰禁止申付候条少年児女ニ至迄兼テ相違置可申事

とあるが(「府県史料」、前掲書所収)、福島県には、会津冬木沢の空也念仏踊や会津大念仏踊や磐城の月念仏・じゃんがら念仏、そして白河天道念仏踊・白河歌念仏踊などが現存していることから(「まつり」特集・念仏踊り、第11号所収)、少なからず明治政府の意図した「念仏踊禁止」の通達は十分に発揮し得なかったといえる。そして、さきの史料の文言にみる「男女打群レ夜ヲ侵シテ遊行シ中ニハ如何ノ醜態有之哉之由」という社会的弊習に対して、弊習の基盤になっている〈念仏踊〉を禁止させることが最良の方法と考えたからにほかならない。

このことはともかく、明治維新後における「葬送」「墓制」の習俗においても、すべてが明治政府の意図にそって崩れ去ったと考えることはできないであろう。そこにこそ、民衆が培ってきた〈習俗〉の根強さがあったといえなくはない。

明治維新以後の廃仏毀釈や神仏分離の渦中で、明治以前より培ってきた習俗(とくに信仰習俗)が、明治政府の実施した宗教統制で崩れ去っていったと考えられてきた。この旧来よりの理解からは提示し得なかった側面を、祖先祭祀の一端である〈葬祭〉について素描してきたが、墓制の習俗に関する明治政府の禁止・停止の通達もみられる。この通達には「埋葬地ノコトニ弊習アリ因テ之ヲ論達ス」という条々に「墓石ハ寺院境内等へ建置埋葬地ハ除地或ハ貢租適宜ノ地ニ一穴ヲ設ケ其村ノ旧習ニテ」とあり(「府県史料」〈埼玉県〉、前掲書所収)、墓石と埋葬地が別々に存在していたことを明示している。この通達は、「両墓制」を検討する好史料となるであろうことをここで提示しておきたい。

第二章 宗教統制下の民俗行事・左義長

前章で明治政府による宗教統制で、信仰習俗が廃絶したとする想定に対して、葬送・墓制を中心に検討を加えたが、すべてがすべて廃絶の一途を辿ったとは考えがたいことを述べたつもりである。

その折に引用した『府県史料〈民俗・禁令〉』をここで再び繙いて、明治政府による宗教統制下の年中行事、とくに左義長を中心に習俗がその後どのように展開していき、あるいは停止していったかを検討することにしたい。(註)

この検討によって、前章と同様の結果が提示し得るか、否かで、維新後の信仰習俗かつ年中行事が明治政府の〈習俗〉に対する禁令を促したか、否かが提示し得るであろう。そして、葬制・墓制以外の年中行事に対して、どれだけの統制力が浸透していったかも、これによって窺えるであろう。

まず、明治三(1870)年十月二十九日付で滋賀県に通達があり、^{さぎちやう}左義長の行事を改めることを通達書から窺ってみよう。すなわち、

八幡町ニ於テ毎春左義長ト唱テ盛ニ虚飾冗式ヲ張り無謂ノ費ヲ懸候悪習之是カガニ其年番ニ当ル町ニ於テハ甚及難渋候趣ニ相聞エ以之外ノ事ニ候条春ヨリハ实用当然之式ヲ行ヒ冗費相省候様之見込相立来十一月晦日迄可申出事

右管内蒲生郡第五区第六区へ無洩相達スル者也
とあり「左義長」の改正を命じていることがわかる。

この滋賀県において、この左義長のほかに、年始の門松や荒神松を用いることに対する改禁などもみられ、年中行事に対する禁止あるいは停止が国家的規模で行なわれていたことを知る。

このことは滋賀県のみにもみられる現象ではなく、『府県史料』をみるかぎり、他府県にも通達されているのである。年銘は明らかではないが、明治時代初頭に明治政府によって三重県に達せられた次の史料は、左義長つまりドンド(トンド・トウドともいう)の禁止を促すべき基礎資料である。すなわち、

狛師町爆竹

若者ヲ二分シ白魚組ヲ五組貝巻組ヲ四組トシ毎年七月十四日ヲ以テ一統氏神社前ニ集リ胡瓜揉ト縮臍トヲ下物トシテ飲酒シ(中略)此ニ組ニテ爆竹ヲ為スナリ一月十四日「トウド」髷ト称シ元旦飾付ケノ七五三繩門松等ヲ集メ現今亦赤須賀新田地内揖斐川筋猿尾ニ於テ竹木藁等ヲ添テ大ナル爆竹ヲ組建ツ其真木ニハ日月ノ形ヲ紙ニテ造リ青竹ノ竿頭ニ結付立ツ (下略)

とあり、三重県の『府県史料』の〔民俗〕の項に記載された「習俗慣例調」の一例である。この「爆竹」つまり「トウド」(トンドのこと)のほかに、「虫送」「七夕」「寒念仏」などの習俗についても記載されている。

近畿の二つの県の「左義長」あるいは「爆竹」の事例を挙げたが、近畿以外の県でも同じように、明治政府が民俗行事に対する統制を行なっていたことを知る。すなわち、明治二(1869)年正月八日付の「告示」に、

正月八日郡政市政各局ヨリ市村ニ令シテ道祖神祭事ノ流弊ヲ改メシム其文ニ曰
道祖神祭礼並左義長外町中婚儀等ノ儀ニ付テハ旧習ヲ相改都テ質素ニ致シ互ニ儀態不相成様厚ク申合町役人共於テハ右取締向等精々入念可心付旨年々相触置候趣今般御一新ニ付テハ別テ相儀可申ハ勿論方事不取締ノ儀有之候テハ以テ外ニ付其段末々迄嚴重相心可申万一不慎ノ者有之ニ於テハ急度可申付事

とあり、左義長が「流弊」(従来から民間で行なわれている悪習)と考えられていたことを知るとともに、この流弊を改めることが明示されているのである。

このように明治政府による宗教統制が年中行事への統制へと展開していったことを知るとともに、明治時代初頭に「左義長」「爆竹」が衰退している地域もみられる。『府県史料』からは、「左義長」「爆竹」を統制したとする記載はないが、この衰退の現実は明治維新後の宗教統制と無関係ではなからう。

たとえば、福井県下の各郡にみる「爆竹」の状況は次のようであった。

①越前国足羽郡の場合

習弊 依然旧習ヲ守リ止マサル者爆竹火祭ナリ盆踊リハ近来跡を絶ツニ至レル

②越前国坂井郡の場合

習弊 盆踊爆竹火祭等ハ漸ク減却ス

③越前国南条郡の場合

習弊 盆踊爆竹等ハ維新ノ際ヨリ全ク跡ヲ絶チシカ近來ニ至リ再燃ノ姿アリ

④越前国遠敷郡の場合

習弊 盆踊ノ如キハ小浜市街ハ跡ヲ絶ツト雖トモ村落ハ尚ホ依然タリ火祭ハ尚ホ存スレトモ爆竹ハ近來見ルコト無シ

⑤若狭国大飯郡の場合

習弊 盆会爆竹ノ習俗漸次廃止ス

⑥若狭国足羽郡の場合

習弊 従来福井町ニ一種ノ旧俗アリ毎歳正月十四日馬威シト唱へ壮士百余騎郭門ヨリ市街へ乗出ス(中略)軍馬操練ノ意トシ早春ノ奇観トス維新廢藩ノ後此俗全ク廃ス其他通常爆竹盆会等ノ習風漸次廢滅ス

①から⑥までの記載、とくに①を除いて、「爆竹火祭」のほとんどが減少するか、廃止していたことを知る(ただ③には、「再燃」つまり再び行なわれたとある)。

さらに、③の記載にみる「維新ノ際ヨリ全ク跡ヲ絶チシ」という文言や、⑥の記載における「維新廢藩ノ後此」「習風漸次廢滅ス」という文言が暗示するごとく、明治維新後、明治政府による信仰習俗や年中行事への統制がなかったとはいいがたくなる。

したがって、年中行事の一つである「左義長」「爆竹火祭」にも、他の年中行事(たとえば盆行事、盆踊りなど)と同様に禁止・停止への進展がみられたといえよう。

では、この維新後の「左義長」「爆竹火祭」の禁止や停止が行なわれたことによって、後世においてまったく見られなくなるのであろうか。

つまり、「左義長」「爆竹火祭」は、挙例した地方では、まったくこの行事の姿を今日みることができないのであろうか。

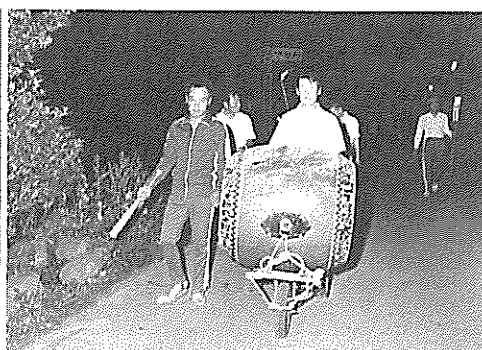
このことについて現今の民俗行事から「左義長」「爆竹火祭」について触れてみることにしよう。

まず、福井県の場合をみると、昭和二十九年の民俗調査の報文には、

門神で起きると、各戸では直ぐお飾りをはずすことになっていた。このお飾りは、朝になって、村はずれに寄って焼く。ドウドウといって、その火で餅を竹にはさんで焼いてたべると風邪をひかぬという。



▲トンド (檀原市光陽町)



▲虫送り (天理市中山田)

とあり(『若狭大島民俗記』[『日本民俗誌大系・未刊資料Ⅱ』所収])、福井県小浜方面で明治時代に「爆竹ハ近来見ルコト無シ」という状況は、この報文によるかぎり、まったく往時に全面的に消滅しなかったことを明示している。さらに、昭和四十九年の民俗調査の報文をみるかぎり、左義長が盛大に行なわれているを知る。すなわち

左義長ほど盛大に、普遍的に、越前・若狭を通じて行なわれていた行事もなかった。

正月行事を締めくくる小正月の重要な行事であったからであろう。(下略)

とあり(『日本の民俗・福井県』所収)、越前・若狭方面でも左義長が存続してきたことが理解し得る。

一方、滋賀県の場合にはどのように「左義長」「爆竹火祭」つまり「トンド」が展開していったかを窺ってみよう。昭和四十七年の民俗調査の報文をみると

ドンドヤキ 十五日の前後に門松やしめ縄など集め、村境や氏神の境内などで火祭りを行なう。村によっていろいろと違いがある。

十四日 サンヨリ(多羅尾)

十五日 ドンド(貫井・坊村・本地山の角川・山中) (中略)

とあり(『日本の民俗・滋賀』所収)、今日に至ってもなお盛んに「左義長」が存続し、大きく改められたと想定し得るものがないように考えられる。

このように年中行事の一つであるトンドあるいはドンド(「左義長」「爆竹火祭」)を取り挙げてみても、維新後の明治政府による宗教制制下で〈民俗〉への禁止や停止の苦難を経ながらも、これが今日まで伝承されてきた根底には、民衆のもつ力強い側面をみるのであろう。

このことは、すでに触れた盆行事や葬制などにおいても明示したとおりであり、維新後の個々の信仰習俗や年中行事を検討する必要がある。

[註] 『府県史料(禁令・民俗)』(『日本庶民生活史料集成』第21巻所収)

同「史料」には、左義長以外にも次のような年中行事についての禁令がある。

(1). 三重県の場合(明治五[1872]年の禁令)

山神祭寒念仏及婚娶ノ節祝ト唱ヘ磑等ヲ擲干或ハ職業ニアラスシテ歌舞妓役者等ニ扮ス弊習禁スル^{明治五年}

(中略)

一、寒中ニ至リ寒念仏ト称ヘ村町之者共寺院再興等ノ勸進ニ託シ念仏又ハ西国順礼ノ詠歌等ヲ称ヘ鉦ヲ鳴シ市在ヲ徘徊致シ候義無謂ク本業ヲ防ケ候事

(下略)

(2). 和歌山県の場合(明治十[1877]年の禁令)

八月十五日盆踊ヲ申禁ス^{本縣と別達書}

(3). 滋賀県の場合(明治五年の禁令)

一、浄土宗門ニ於テ五重受ト称シ檀家ノ徒ニ授戒致シ来候処当今其戒ヲ授クル僧侶ニ高德ノ者無之戒ヲ受タル人民モ亦有縁之者少キヨリ授受之間ニ於テ惣方共種種ノ悪弊ヲ生シ(中略)惣方トモ嚴重之沙汰ニ可及ニ付心得違致ス間敷候事

(4). 長崎県の場合(明治八[1875]年の禁令)

厄入或ハ川祭等ノ習弊ヲ禁ス

従来厄入或ハ川祭ト唱候儀ハ世俗ノ妄誕ニ出テ開化ノ今日断然一洗可致筈之処当市街之如キハ依然旧弊ヲ改メス(中略)悪弊有之趣相聞以之外ノ事ニ候以来屹度差止候条心得違之者無之様此旨揭示並区内無洩布違候事

とあり、これらは明治政府による年中行事に対する禁令であるが、これらは一部分であって、各府県にそれぞれ年中行事などへの禁止の通達は少なくない。

第三章 宗教統制下の徘徊宗教者への禁止とその後の形態について

明治新政府によって執行された宗教統制下の信仰習俗について若干触れてきたが、厳しいほどの宗教統制であったのか、否かという点とは違った視点で見たときに、民衆による信仰習俗への根強さとその力強い営みとみることもできる。葬祭にかかわる習俗や年中行事に関する営みの民衆の姿は、今日まで伝承させてきた現実からみて、民衆の根強さを感じさせないわけにはいかない。

ここでも宗教統制下の信仰習俗、とくに狐下げ、厄除けを業とする人たちと、これら俗信を信じる人たちの姿を、明治新政府によって行なわれてきた宗教統制による禁令史料と現存する伝承資料とを併せて考えてみることにしよう。

すでに述べた葬祭儀礼や年中行事の一つである左義長と同様の視点で、明治時代の史料(禁令)と現今の伝承資料との対比で次に検討することにしたい。

明治新政府が交布した禁令をいくつか挙げて、宗教統制を意図した政府の民間信仰、とりわけマチヤムラを徘徊する祈祷師や遊行者による悪ものの除去にかかわる禁止の状況を窺うことにしよう。まず、煩雑さを避けるために五・六例を次に挙げる。

(A)青森県の場合(明治六[1873]年一月の禁令、以下同様『府県史料(民俗・禁令)』による) 一月三十一日梓巫市子憑祈祷狐下等嚴禁ノ儀ヲ布令候事

梓巫市子憑祈祷狐下等ノ類人ヲ眩惑セシムルノ所業一切被禁止ノ旨(中略)右等ノ所業ヲ信シ吉凶ニ付必ス祈祷或ハ占寄等致候風習ノ由右ハ元來妄誕奇怪ノ虚言ヲ唱ヒ遇民ヲ誑カスモノニシテ毫モ靈驗利益等アルヘキ謂ヒ無之候条(下略)

(B)群馬県の場合(明治六年五月の禁令)

壬申八月既ニ管内流乞ノ徘徊ヲ禁ス尔末仍木未夕復歸セサル者アルヲ以テ是日梓巫扶鸞瞽女等ヲ併セ申令シテ禁止スル所庶民ノ金穀施与ニ及フ

令ニ曰

乞食非人ノ類徘徊為致間敷旨兼テ相違候趣モ有之候処近来間々為立入候哉付更ニ左之通相違候事

- 一 乞食 非人
- 二 梓巫 市子
- 三 瞽女
- 四 辻浄瑠 祭文誦之類

右之者立廻り候ハ、駅村役人共ニ於テ嚴重申達順次管外へ放逐可致勿論金錢等相与へ候儀一切不相成候事（下略）

(C)和歌山県の場合(明治四〔1871〕年十一月の禁令)

稲荷降ト唱フル者ヲ禁シテ曰ク從來稲荷降ト唱へ祭式ヲ設ケ祈禱ヲナシ奇怪ノ説ヲ演シ愚民ヲ誑惑シ殊ニ病者等ハ為ニ服藥治療ノ期ヲ失ヒ遂ニ難治ニ陥ラシムル者往々之レアル趣以ノ外ノ事ナリ爾今一切之ヲ禁止ス○本県○達書（下略）

(D)大阪府の場合(明治五〔1872〕年四月の禁令)

神子坐神ヲロシヌハ稲荷ヲロシ等ノ所業ヲ禁ス（下略）

(E)鳥取県の場合(明治八〔1875〕年の禁令・再達)

狐家族狐持ナド、唱人種ヲ區別致シ候ハ素山伏巫祝(マツ)ノ愚民ヲ欺ク妄言ヨリ出当今ノ明世ニアル間敷義ニ付断然禁止ノ旨明治六年(同)当県等百七十八号ヲ以及布達置候処隱岐國ニ於テハ今以旧弊不相熄中ニハ夫妻親睦ナルモ其父母之ヲ離縁シ或ハ良縁相整フモ是レカ為メ破談スル者有之哉ニ相聞御政体ニ反シ倫理ニ悖リ以ノ外ノ事ニ候（下略）

(F)福岡県の場合(明治六〔1873〕年三月の禁令)

三月欠日 市子口寄占等ノ所業ヲナシ良民ヲ眩惑セシムルヲ禁ス
〔本県達〕從來梓坐(巫)市子並ニ憑祈禱狐下ケ杯ト相唱へ玉占口寄等ノ所業ヲ以テ人民ヲ眩惑セシメ候儀自今一切相禁候条於各区内嚴重取締相立可申若右等ニ似寄候所業於有之ハ嚴重可及処置候事

以上の(A)(B)(C)(D)(E)(F)の禁令史料をみるかぎり、あざみこ 梓巫、いちこ 市子、口寄、そして祈禱師などの徘徊のものによる眩惑の所業が厳しく禁止されていたことがわかる。そして、(E)の禁令史料が示すように、鳥取県内の旧隱岐國地域では悪弊が生じていたことを明示し、再通達がなされたようである。

(A)から(F)までの禁令史料は、便宜上抽出したものだが、これらの史料以外にも同様の禁令を記載している府県がある。

たとえば、京都府の場合も明治四(1871)年正月の禁令に、

令ニ曰ク

神子巫神おろしなど、号し妖怪の言を唱へ諸人を誑惑し夫を渡世とするものあり其罪不軽事(中略)各別寛大の旨を以是迄の所行ハ何等之不及沙汰向後は堅く禁止候条其旨篤く可相心得万一猶も不相改もの於有之ハ屹度咎方におよふべき事と記載されている。

では、府県の禁令の通達でその後の信仰習俗、とりわけ狐(稲荷)下げなどの俗信に関与した人たちやその習俗が、どのようであるのかを次にみていくことにしよう。

㉑群馬県の場合(都丸九九一『日本の民俗・群馬』所収)

(10)巫者・祈禱師

かつてはイチコなどという巫女があったが、すでにそれについての伝承は淡くなっている。

これに対して山伏の系統をひく行者は各地に現存して今もって行を行なうとともに、

祈祷や占いも行なっている。(中略)

右は修練をつんだ行者であるが、これをまったく普通の村人が行なった例もある。利根村砂川では、明治年代まで正月二十八日の不動尊に、お堂でキツネカジをした。中座(誰でもよいが寅年生まれは不可)を囲んで十数名の者が呪文を唱える。(中略) 狐がのり移ったのである。周囲の者は「お前はどこから来たのか」とか「ことしは豊作か凶年か」とか「何某の病気は全快するか」とか聞いてゆくが、早くしないと中座は眠ってしまうという。(下略)

⑥大阪府の場合(高谷重夫『日本の民俗・大阪』所収)

イナリサゲ 『中河内郡誌』に「稲荷下げ、狸下げ、或ひは巫女寄せの類は本部各所に行なはるる所にして」とあるが、これはもちろん中河内地方だけのことではなかった。(中略)。一例をあげると枚方市津田に戦前まであったイナリサゲは老女であったが、この家の庭には稲荷の祠が祀られ、その下に狐の穴というものがあつた。またザシキにも祭壇が設けられ、稲荷社を祀っていた。(中略)

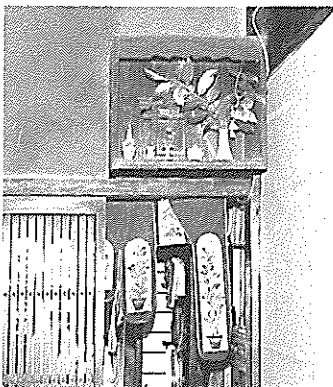
豊能郡の旧中豊島村(現豊中市)では商人の中に稲荷を屋敷内に祀る家があり、そういう家では商売繁盛の祈祷をイナリオロシを呼んでやらせることがあつた。店先に祭壇を設け、イナリオロシの男が一心に祈っているうちにしだいに神がかりとなり、その店の繁盛を大声で予言する。店を開け放ち、見物人も多く、集まった子どもに菓子などを与えたという。(下略)

⑦鳥取県の場合(四宮守正『日本の民俗・鳥取』所収)

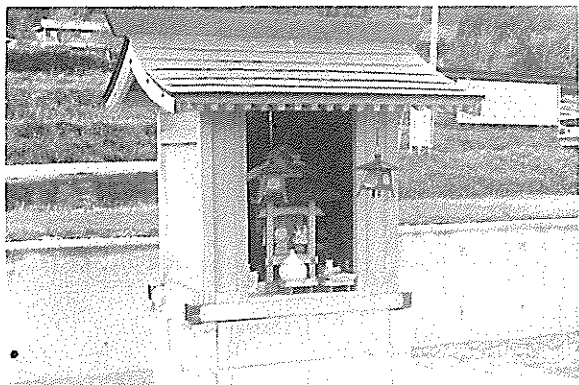
キツネツキ・キツネモチ・サワリモノ・トウビョウ・トウビョウキツネ・トウビョウモチ・カミトガメなどいずれも悪きものにたいする因伯両地方の呼称である。この俗信は因幡地方よりも伯耆地方に多く、しかも明治以後になつてもなほ残存していた。
(中略)

因幡地方においては、キツネスジとかキツネソンを信ずる度合いは、伯耆の西部に比べはるかに希薄である。ただ死霊・生霊などがつくことを信じお滝にこもるとか祈祷師を招いて御祈祷をしてもらう風習はかなり長く続いた。(中略)

狐をおとすには、赤飯と油揚あぶらあげをさん俵さんばらの上ののせておくとよいとか、キツネツキ



▲稲荷棚 (五条市丹原)



▲稲荷小祠 (御所市鴨神)

の家のハフ(破風)に矢を打ちこむ(鉄砲)もとよいという。

④大分県の場合(松岡実「大分県」、『九州の民間信仰』所収)

(3)稲荷おろし 稲荷おろしを専門とする人達は多くは北九州小倉区長行の神理教本部に属すか、日蓮宗系の西条稲荷から祈祷免許を受けている。もっともはやっていたのは大分市高城の通称高城のお稲さんであったが、もう故人となっている。

(中 略)

このような稲荷おろしは大分県下では旧町村単位に一人、二人くらいの割合で分布しており、まだ根強い信仰をあつめている。そのほとんどが、小一郎神や犬神などのつきものや生霊、死霊の祟り、障りという託宣で、大般若や法華經の經本、あるいは御弊等でさわりや憑きものを落している。

(4)祈祷師の役割 前述の稲荷おろしのほか、天台宗系の祈祷寺院(約六十カ寺)真言宗醍醐派の修験寺院、盲僧等が存在する

(下 略)

以上、五事例を挙げたが、いずれも昭和40年代以降の民俗資料調査の報文であり、この報文と併せてすでに挙げた明治時代の宗教統制下の禁令をみると、祈祷師の徘徊や彼らによる狐下し、除厄祈祷などによる行為の禁止、またその行為によって米銭などを受領する行為の禁止が厳しく広範囲に行なわれたとは考えられないようである。

明治時代の宗教統制下の祈祷師の徘徊や行為それ自体、明治新政府にとって、人心を惑わす行為であり、新政府への批判的行為への転化を恐れたことによるものと考えられる。

〈人心を惑わす行為〉については、宗教統制の一環として捉えられる祈祷師による俗的行為のほかに、いくつかの禁令によって窺うことができる。近府県に絞るが、禁令を次に二・三挙げてみることにしたい。

(A)山神祭寒念仏及婚娶ノ節祝ト唱ヘ磔等ヲ擲チ或ハ職業ニアラスシテ歌舞妓役者等ニ扮ス弊習ヲ禁スル 増訂(三重県)

(B)和讃念仏題目等相唱ヘ集会致シ又ハ勸化之為メ途中修行ナト致候類僧尼之外平人ハ一切不相成事(和歌山県)

(C)従来の流弊七月十五日前後を以て盂蘭盆会と称し精霊迎霊祭杯迎未だ熟せざる菓穀を采て仏に供し腐敗し易き飲食を作て人に施し或ハ送火と号して無用の火を流し或は川施餓鬼六斎念仏歌念仏など無謂事共を執行し或ハ六道の迷を免る逆堂塔に一夜を明し又は千日の功德に充てるとて之か為に数里の歩を運ぶ等(中略)自今一切令停止候事(京都府)

このような明治新政府が公布した禁令の多くは、マチやムラの人々にとっての善し悪しではなく、新政府にとって悪習と思われてきた習俗が禁止させられていったといえよう。

単に悪習・悪弊といわれている行事のほとんどが、明治新政府によって禁止させられていたことがわかる。盆祭・盆踊り、虫送り、雨乞いなど枚挙に遑がないほどだが、ここでその一例を挙げてみよう。たとえば、高知県の「政治部 民俗類」に

虫送ニ付鐘太鼓叩候儀五月廿日ノ外不相成且当日異形ノ体ニテ出立候儀不相成旨兼テ

相触候へトモ猶又堅可相守万一相背候者於有之ハ屹度可被及御沙汰候事
という記載がそれである。

このような「習俗」に対する明治新政府の意図が何であったかが、禁令史料から窺えるであろう。このことについてもう少し詳しく次に窺ってみることにしたい。

第四章 維新後の習俗禁令にみる明治政府に内在する民衆統制

明治維新後の年中信仰・行事および徘徊者などによる祈祷や神がかりな行為を含めた〈習俗〉の多くが禁令・制限の通達をこおむっていたことが窺える。

とくに、梓巫市子、狐下げそして祈祷師などの徘徊者への規制は、すでに触れたとおりであるが、これらの人たちの規制に対して大半が人心を惑わすことへの禁令であるが、もう少しこれらの禁令の文言をみると「群集」「民衆」という集団の対象に対する明治政府の禁令であったように想定し得るのである。

たとえば、すでに触れた青森県の明治六(1873)年の民俗・禁令を挙げてみると

梓巫市子憑祈禱狐下等ノ類人ヲ眩惑セシムル所業一切被禁止ノ旨(下略)

とあり、人心を惑わすことに伴って人々を群参させることへの明治政府の警戒が窺えるようである。このことは、同様に大阪府の明治五(1872)年四月の禁令に、

神子坐神ヲロシ又ハ稲荷ヲロシ等ノ所業ヲ禁ス(下略)

とあることから容易に想定し得るのであるが、もう少しほかの禁令などから窺うことにしよう。

まず、年中行事などの〈習俗〉禁令から繙いていくが、いくつかの事例をここで例示することにした。

①青森県の場合〔明治七(1874)年〕(「八月十三日虫逐ヲ禁止候事」)

従来管内該村ノ慣習ニテ当節ニ至候得ハ陽氣ヲ迎フ杯ト唱ヒ或ハ虫逐ヒ杯ト号シ黄昏ノ頃ヨリ壯年ノ輩市街村落ニ屯集大鼓ヲ打鳴シ夜間人ノ睡眠ヲ妨ケ候哉ニモ相聞(下略)

②山形県の場合〔明治六(1873)年〕

当管下市在ノ旧習ニテ田植躍ト号シ若者共群行在躍リ歩キ亦ハ物真似等致シ身元有之家ニ立寄り酒食等貧り候趣右ハ従来卑陋ノ風習トハ存乍ラ(下略)

③福島県の場合〔明治七年〕

当県下村村ニ於テ日待月待或ハ何講ト唱へ故ナク一統集会右雑用正副戸長並伍長ニ於テ取賄置甚敷ニ至リテハ酒宴ノ世話迄イタシ(下略)

④栃木県の場合〔明治五(1872)年〕

市在ニ於テ若者ト唱組合相立祭礼祝節等之度毎集会致シ酒食ニ耽リ又者町村内聊之事ニモ彼是故障筋等申掛酒食料為儀候(下略)

⑤山梨県の場合〔明治二(1869)年〕

旧俗毎年正月十四日各市町村ノ祭事アリ之ヲ道祖神祭礼或ハ塞ノ神祭或ハ十四日祭礼ト唱へ祭日ニ先タツ三四日若者ト称シ十五歳以上ニシテ未タ妻ヲ娶ラサル者相集リ

(下略)

⑥兵庫県の場合〔明治五年〕

同年七月市在村々壯年ノ者若中組ト唱へ党ヲ結ヒ少年ノ者ヲ教唆シ集会飲食スル等ノ悪弊ヲ禁ス曰

市在村々壯年ノ者若中組ト唱へ連中ヲ結ヒ少年ノ者共ヲ誘導シ社寺祭礼吉凶等ノ節ハ紊リ平生タリトモ何歟ニ事寄也集会酒食ヲ催シ騎奢を勸メ遊興ニ導キ動モスレハ酔興ニ乗シ争論ヲ生シ或ハ無根ノ説ヲ流布シ村中ヲ惑乱セシムル等種々ノ悪習有之趣以ノ外ノ事ニ候 (下略)

⑦福岡県の場合〔明治六年〕

五月二十三日 流疫除ト唱へ呪杯申触シ川辺ニ男女老若群集スルヲ禁ス

此節蛇症瘡流行ニ付祓除ノ呪杯申触シ川辺ニ於テ老若男女今群集無謂儀ヲ執行ヒ那珂川近傍ハ尤甚敷趣相聞不躰裁ノ事ニ候元来呪等ノ説ハ野蠻ノ陋習ニテ遇民蠱惑スルノ所 (下略)

⑧大分県の場合〔明治九(1876)年〕

従前村々ニ於テ虫追惑ハ虫送ト唱へ夜中多人数ヲ催シ多数之松明ヲ点シ鐘鼓ヲ鳴シ各所来往所ニ依リ空砲を発スル等ノ旧習有之猥雑不都合之廉モ相聞候 (下略)

ここに挙げた①から⑧までの禁令・禁止通達は各県にみられる対〈習俗〉の一部分であるが、種々の〈習俗〉への禁令に共通する内容を窺うと、①「壯年ノ輩……屯集」、②「若者共群行」、③「一統集会」、④「若者ト唱組合相立」、⑤「若者ト称シ十五歳以上……相集」、⑥「壯年ノ者若中組ト唱へ党ヲ結ヒ」、⑦「男女老若群集スル」、そして⑧「多人数ヲ催シ」という文言である。

「壯年」「若者」の社会層による「群集」「集会」「結党」などが問題であり、種々の〈習俗〉を禁止・規制する根底には、一般民衆が群合結集して年中行事・信仰に携えることを明治政府は警戒していたものと考えられるのである。

たとえば、①と⑧にみる虫送りの行事には、村落共同体すなわち村落社会の約束ごとがあり、豊作を願う村人個々の意志によるもので村内各家毎にこの行事に参加しなければならない慣習があり、単に「壯年」が「群集」をなすものではなかったといえる。同様な年中行事として、②の田植躍と⑤の道祖神祭そして⑦の流疫除きの呪い祈願などもその土地、つまり村落社会における社会的要求(要望)に伴って醸成してきたものであり、単なる人々の集りではなかったのである。

しかしながら、明治政府にとって従来の〈習俗〉をほとんど「奇習」「悪習」「陋習」などと決め付ける必然性があるのか疑わしい。

なぜなら、明治維新後の宗教統制としての排仏毀釈・神社統合(合祀)から村落共同体すなわち村落社会内で醸成されてきた〈習俗〉の統制へと展開せざるを得なかった明治政府が内在させる意図とは、民衆の結党・群集参を否定することにあつたのではなからうか。

この結党・群集参の否定は、「奇習」「悪習」「陋習」と明治政府が考えた信仰・年中行事などの〈習俗〉ではなく、所謂「若者組」の〈習俗〉に著しく禁令・禁止通達が行なわれているこ

とも、単に若者組の行動醜態の規制のみではないといえよう。

たとえば、さきに挙げた④⑥の禁令史料に加えて、次に三・四を挙げると、

(1)福島県の場合〔明治五〔1872〕年〕

村落田舎ニ於テ若者連中ト相称ヘ少壮ノ者相結祭礼婚儀等之節粗豪之挙動ニ及ヒ父老ノ善言ヲ用ヒス（下略）

(2)群馬県の場合〔明治二〔1869〕年〕

於村々若モノ仲間ト唱党ヲ立仲間規定ト号シ勝手儘之取定等イタシ置神事祭礼ハ勿論村内吉凶ニ事寄品々如何之及所業候（下略）

(3)和歌山県の場合〔明治六〔1873〕年〕

郷村ニ於テ座筋座外ト唱ヘ班次ヲ分ツノ弊ヲ改メシメテ曰ク郷村ニ於テ座筋座外並若者連中ト唱ヘ組合ヲ結フ等既ニ旧和歌山藩之ヲ禁止セシニ^{已巳年中}_{ニ達ス}今猶ホ其弊習ヲ改メス（下略）

(4)福岡県の場合〔明治五年〕

村町ニ於テ若者組^レ相唱ヘ組合ヲ結ヒ事ヲ好ミ游興ヲ催シ間ニハ無礼疎暴ノ所業ニ及候儀モ有之ヤニ相聞右等ハ最モ御趣意ニ戻リ遂ニハ風俗ヲ壞リ男女ノ別ヲ乱リ人道ニ背キ候様立至リ以ノ外ノ事ニ候以後右等組合相立候儀堅ク令禁止候（下略）

という禁令の文言が窺え、「相結」、「党ヲ立」、そして「組合ヲ結フ」という用語にみるとおり、さきに触れた「結党」「群集參」と同様に〈習俗〉に伴なって民衆が〈徒党を組む〉ことを警戒した明治政府の意図が容易に窺えるのである。とくに、(4)の史料にみる若者組の〈習俗〉を統制するのに伴って、「組合相立候儀堅ク令禁止候」という文言が示唆するとおり、明治政府の意図する民衆の徒党を組むことに関する否定が明確に提示されているとみるべきであろう。

このことは、すでに触れた徘徊者や狐下しなどに対する禁令が単に彼らの行為禁止のみでなく民衆を惑わすことに焦点があてられているとみるべきであろう。すなわち、滋賀県の明治七(1874)年の例を挙げると、

世ニ粹巫ト唱フルモノ無謂義ヲ以テ衆人ヲ惑ハシ甚人間ノ知見ヲ妨ケ候者ニ付今般当管下徘徊イタシ候（下略）

という禁令(第百三十六号)と、

世ニ神降ト唱ヘ奇怪之所業ヲ為シ或ハ墨色判断ト唱人ノ吉凶禍福ヲ説等種種人民ヲ惑ハシ候者有之以外之事ニ候以来右等之所業禁止候テ（下略）

という禁令(第百四十一号)から、彼らの行為は民衆にとって弊害のある「所業」—明治政府の考えによるかぎり—であったことが窺える。

このように〈習俗〉〈所業〉の否定は、明治政府にとって民衆の統制には必然的な事象であったといえよう。

一方、明治三(1870)年の兵庫県にみる民衆統制の一つとして、

但他所ヨリ出稼ノ者ハ生国名前年齢等外務局ヘ可届出候印鑑ノ儀ハ其人々ノ好ニ随ヒ申受度者ハ其時々外務局ヘ罷出印鑑可申受候尤無印鑑ニテ相稼度者ハ勝手次第ノ事

という文言のとおり「出稼者」の「外務局へ可届出」であったことも見逃せないところである。

また、山口県の明治五年の禁令の一つにみる「無宿ノ徒ハ速ニ本貫ヘ送入スヘキハ勿論ナレト若シ当管内漂泊ニ於テ出生シ自今帰入スベキ」云々という文言も同様な事象を提示していると考えられる。

したがって、これらの〈習俗〉〈所業〉を悪弊などと決め付ける背後には、明治政府が〈習俗〉〈所業〉を媒介にして民衆の統制をはかろうとしたことは明白であろう。そして、禁令がだされた時期も明治十年以前であり、明治新政府が国家的支配の基礎固めの時期であったことも見逃しがたい事実として捉えるべきであろう。

結びにかえて

明治維新後の仏教抑圧と神社合祀の宗教統制下の習俗禁制、つまり「民俗」への禁令発布によって、〈生活〉や〈生業〉に根差した「習俗」が明治時代以降消滅してしまったのかというと、そうではなくして大正時代を経て昭和期の戦前・戦後に至っても、なお種々の習俗が継承されていることを提示したつもりである。

すなわち、宗教統制下の葬送儀礼・墓制、年中行事の一つである左義長、そして徘徊宗教者によるマジカルな行為と迷信などをとり挙げてみたが、明治政府が禁令を発して「民俗」統制を行ない、これらを廃止させることを目差しながらも現代社会でもいきづいていくことが理解し得えたといえる。

さらに、これらの事実によって明治政府が発した数多くの禁令を検討すると、そのほとんどが「群集」つまり集団的民衆に対して、また人心を惑わす習俗に対して、明治維新直後の社会的不安情勢下で明治政府が〈民衆統制〉を行なう必然性をもつのは当然の結果と考えるべきであろう。

このことは、習俗つまり「民俗」の禁制・禁令を発布した時期が明治10年以前であったことから理解し得るであろう。

また、禁令史料は10年以前であるが、もう少し時期を絞ると主に明治5・6年までの禁令史料であることから窺える。

したがって、宗教統制に併せて習俗つまり民俗の禁制を行ない民衆を統括していこうとしたのが明治政府の意図するところであり、宗教統制自体も各地域に派遣された明治政府代理者の神官によって統制の強弱が存在していたと考えられ、この点については後日検討していきたい課題であることを明示して結びにかえる。

(1990年1月10日稿了)

奈良県立民俗博物館研究紀要 第12号

発行日 平成2年4月30日

発行所 奈良県立民俗博物館
大和郡山市矢田町545 (大和民俗公園内)

印刷所 株式会社 中西文山堂
橿原市今井町3丁目31-1

