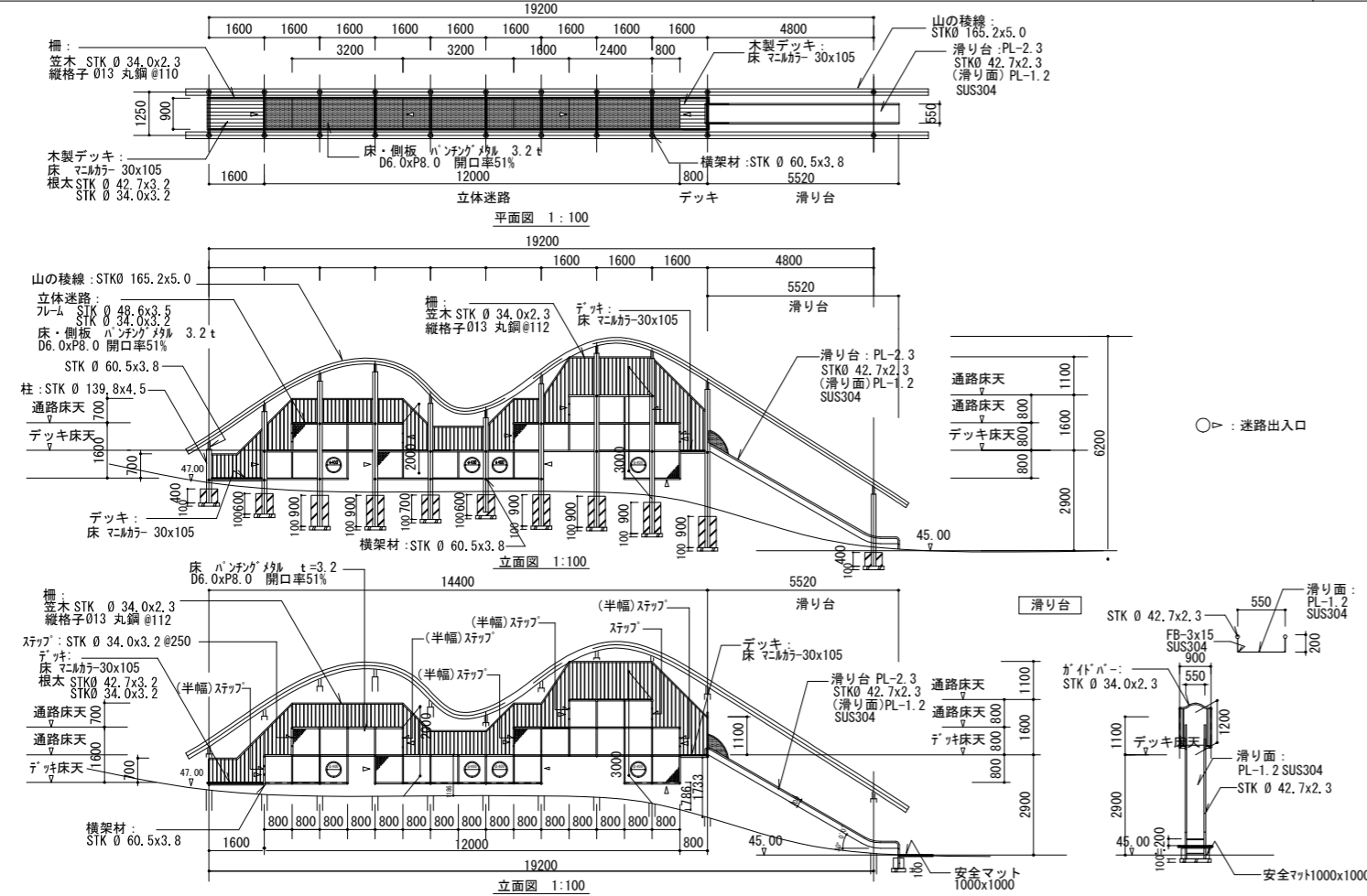
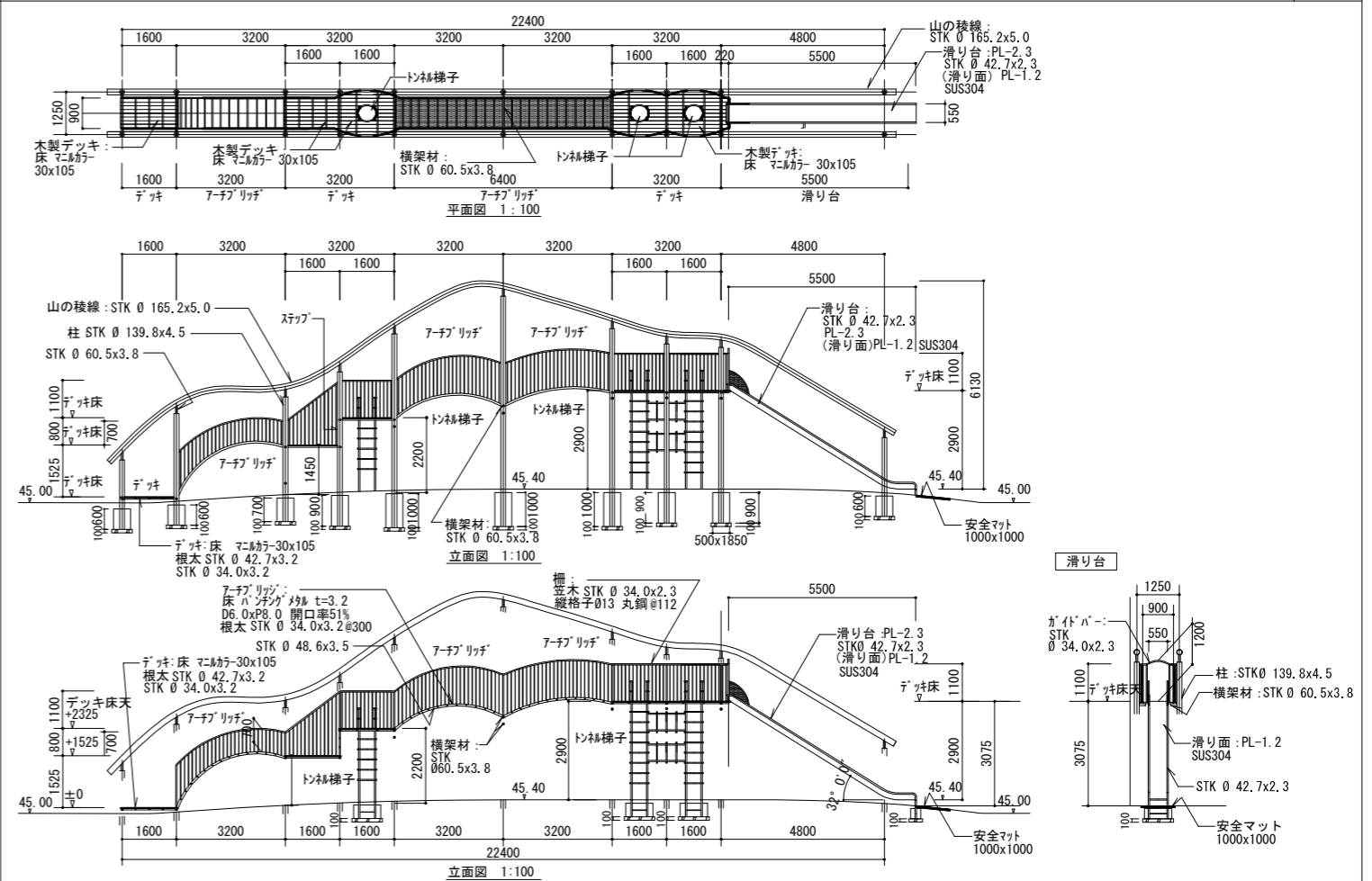


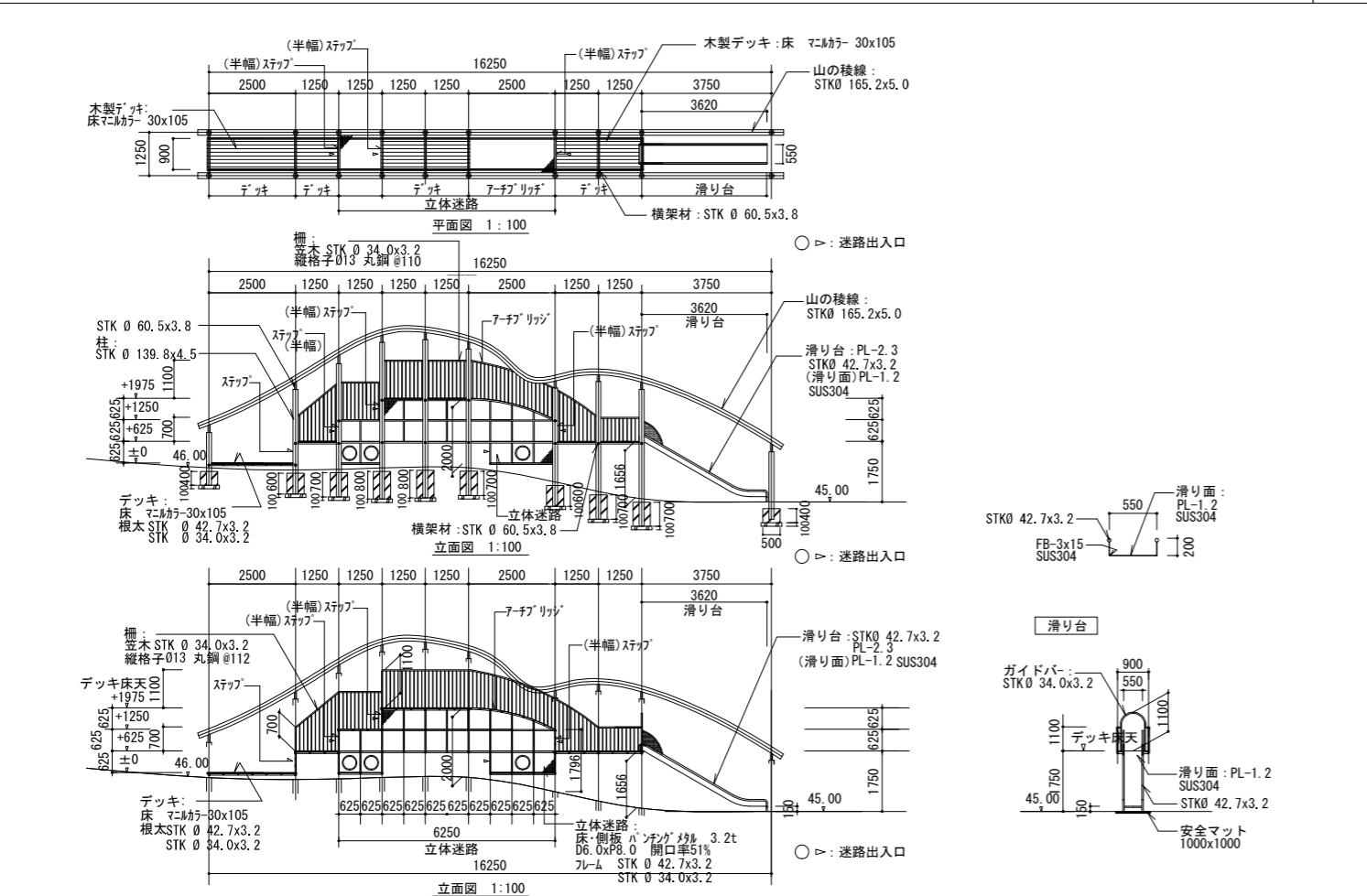
複合遊具1



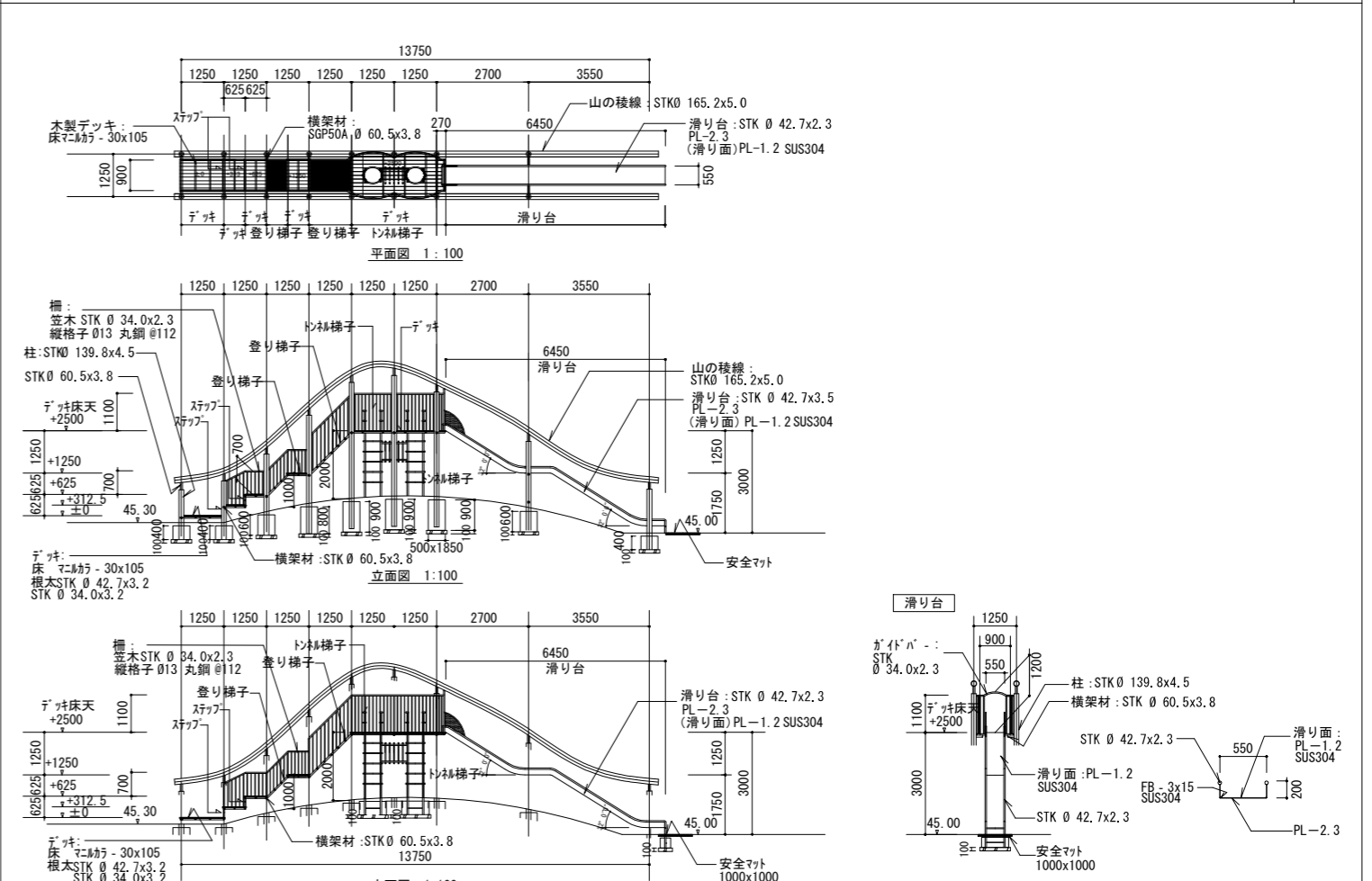
図示 複合遊具2

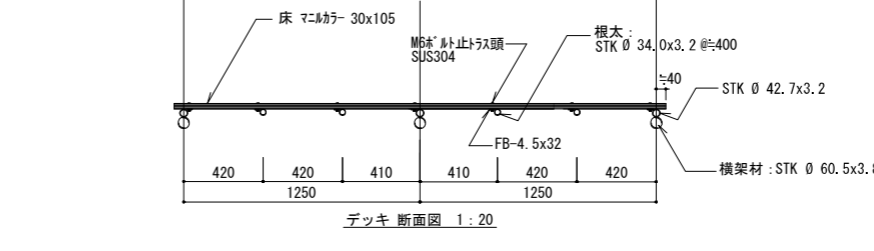
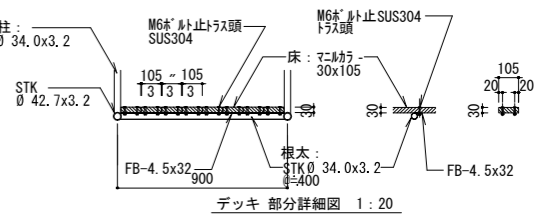
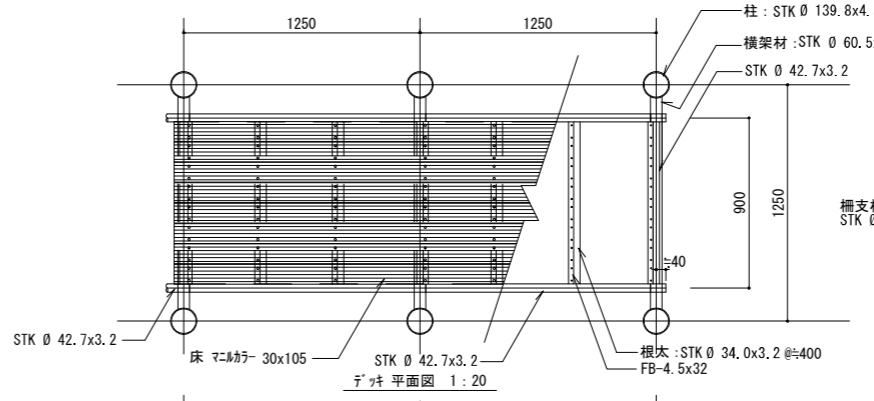
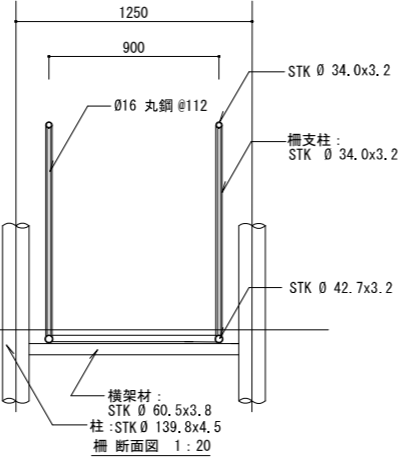
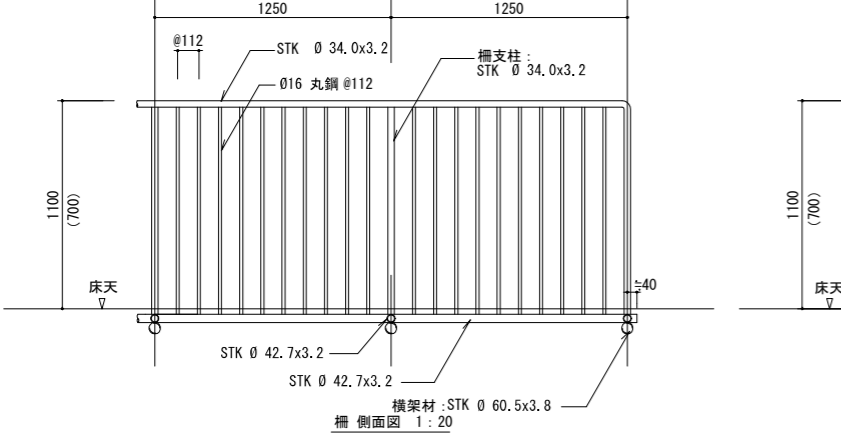
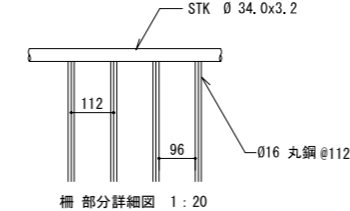
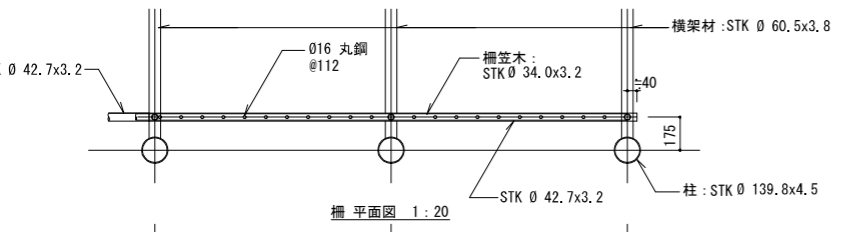
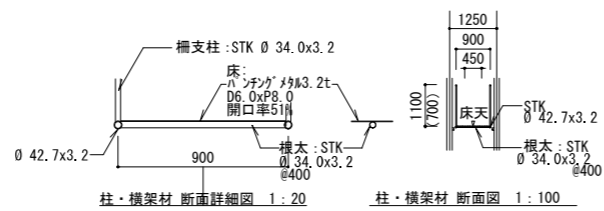
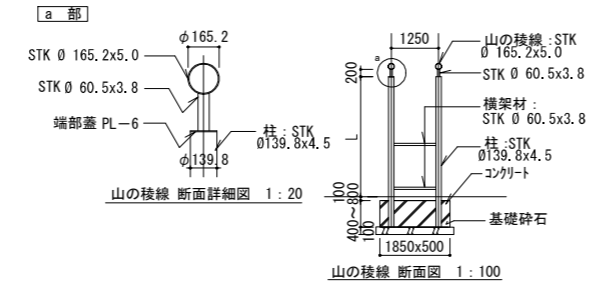
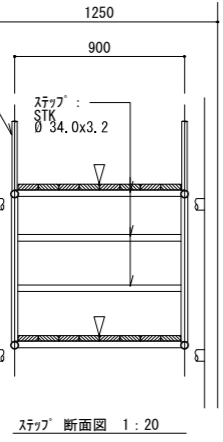
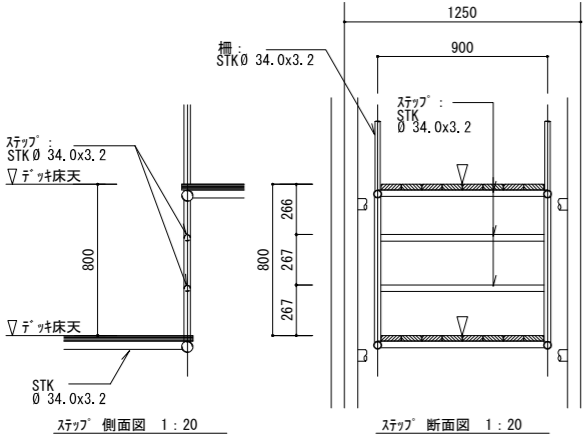
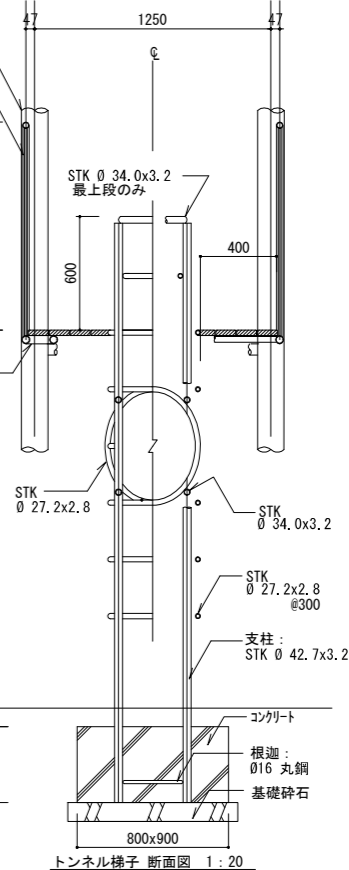
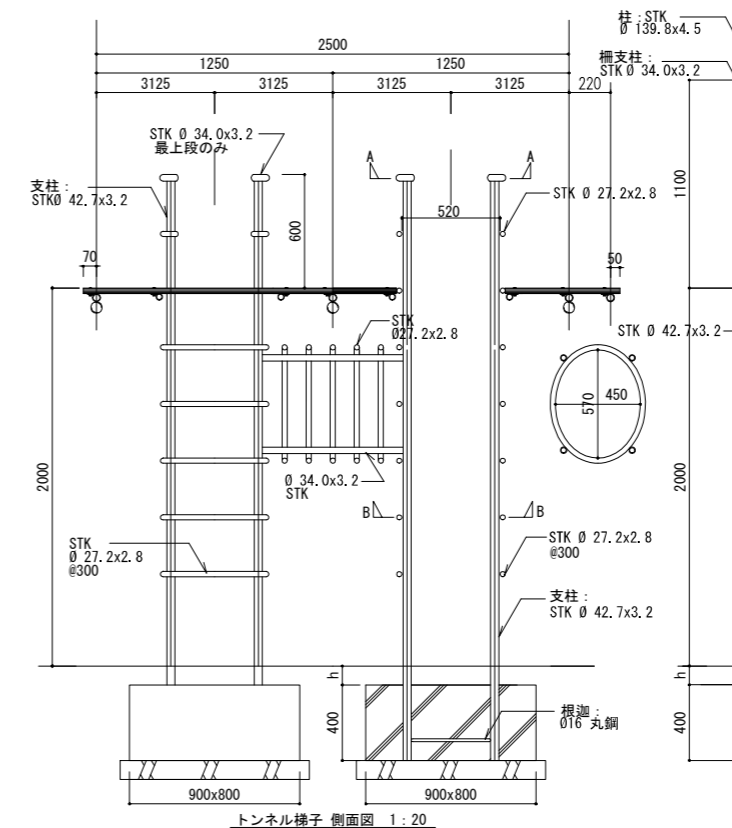
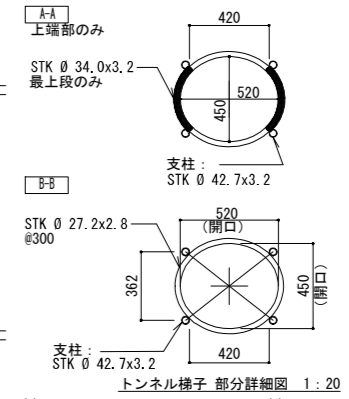
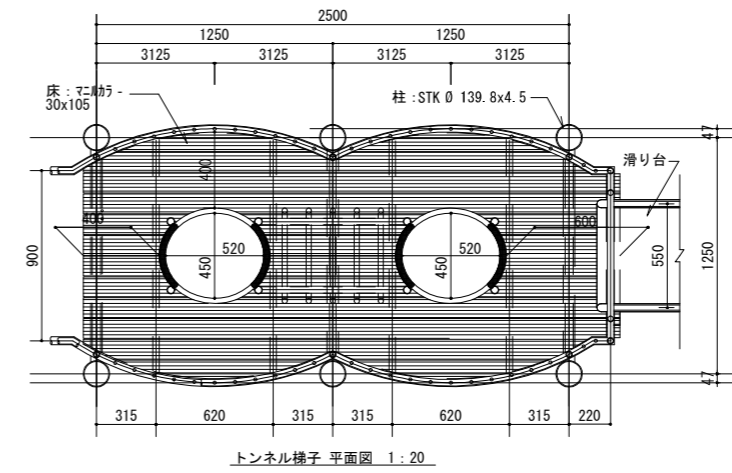
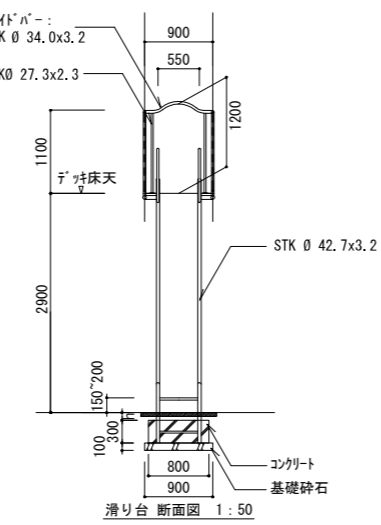
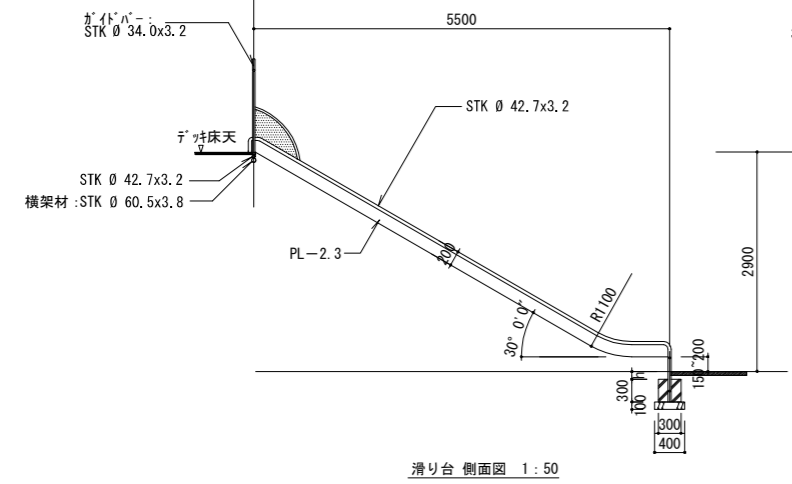
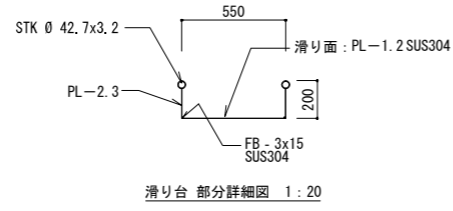
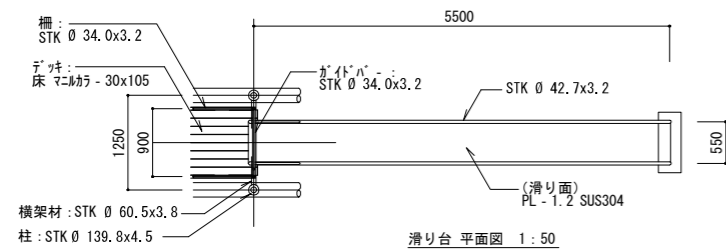


複合遊具3

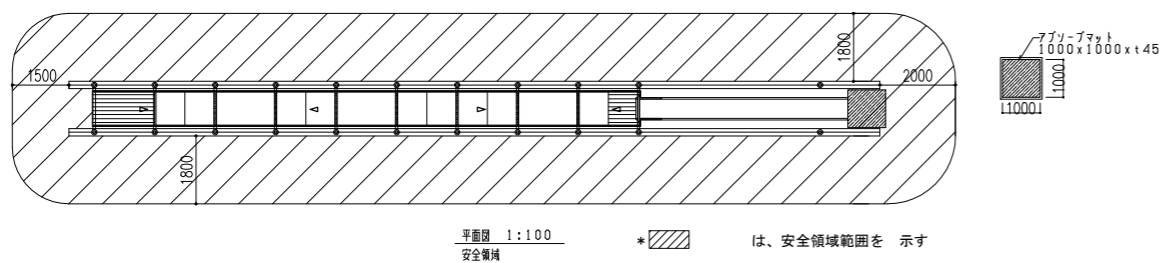


図示 複合遊具4

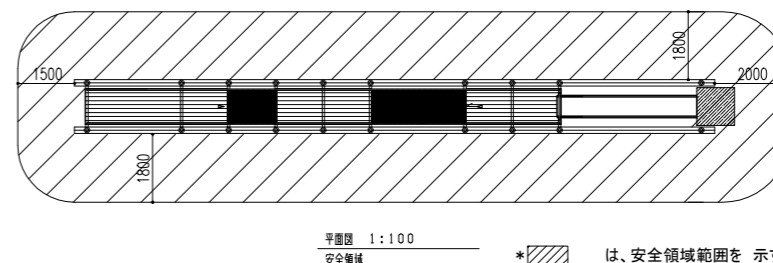




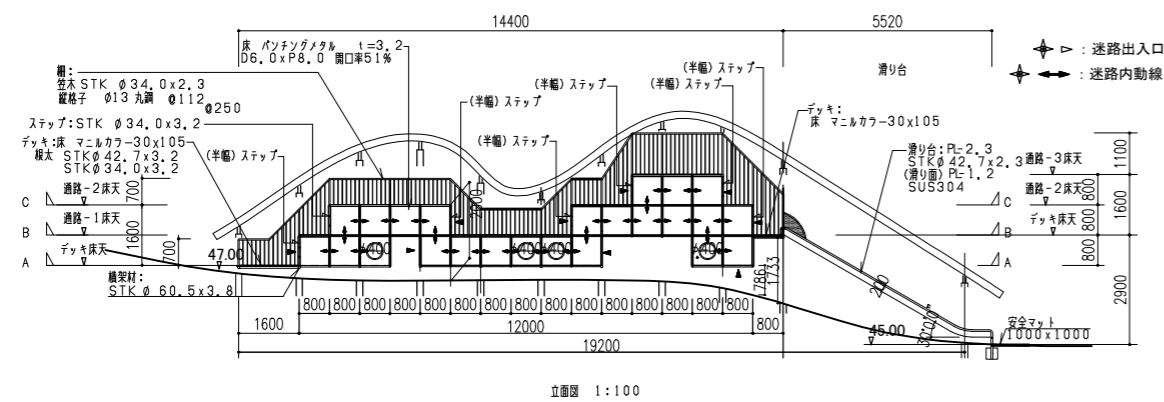
複合遊具1,2安全領域



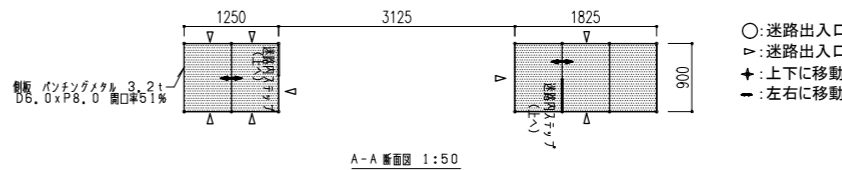
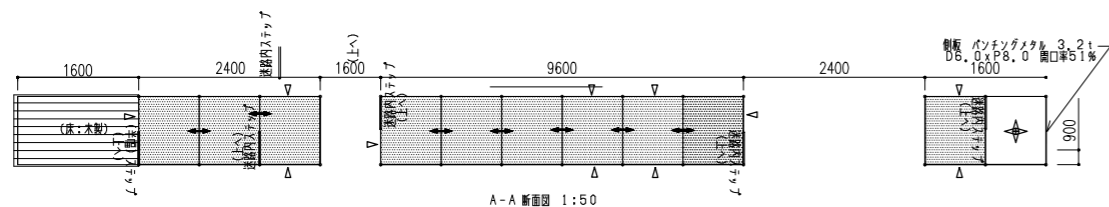
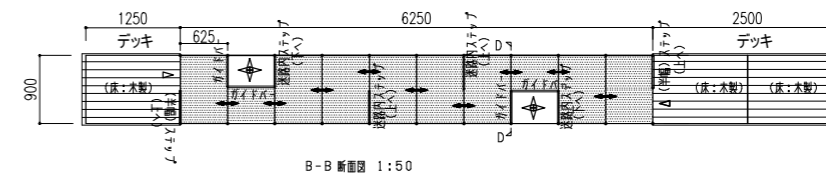
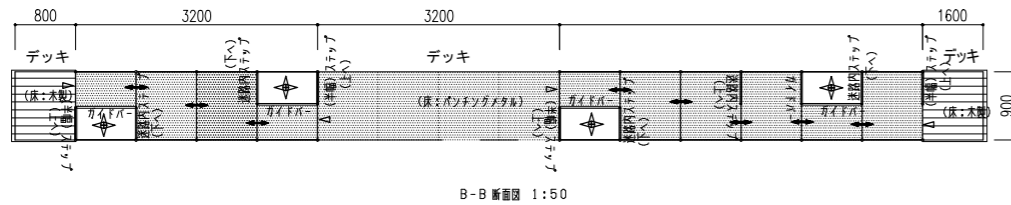
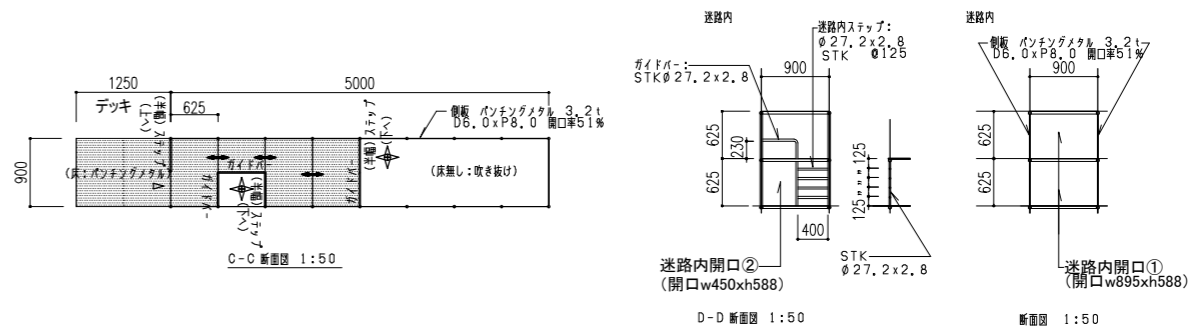
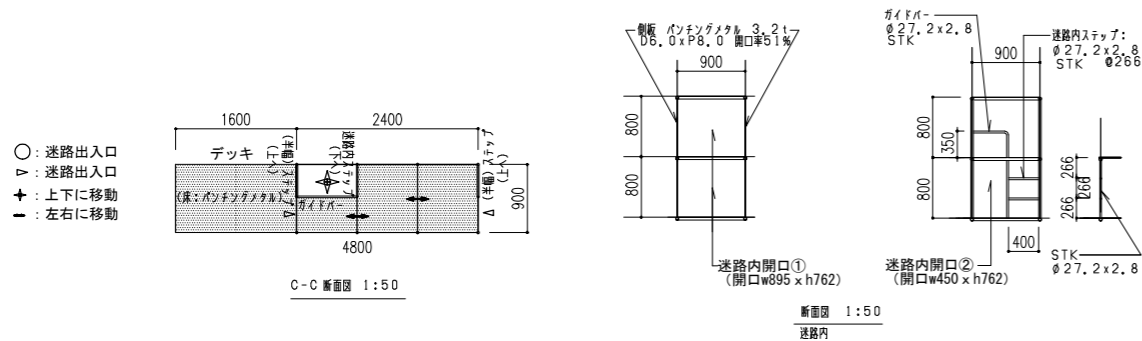
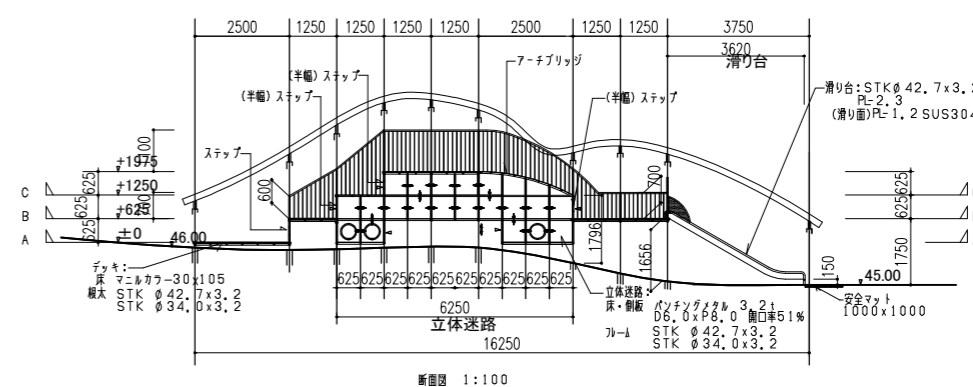
複合遊具3,4安全領域

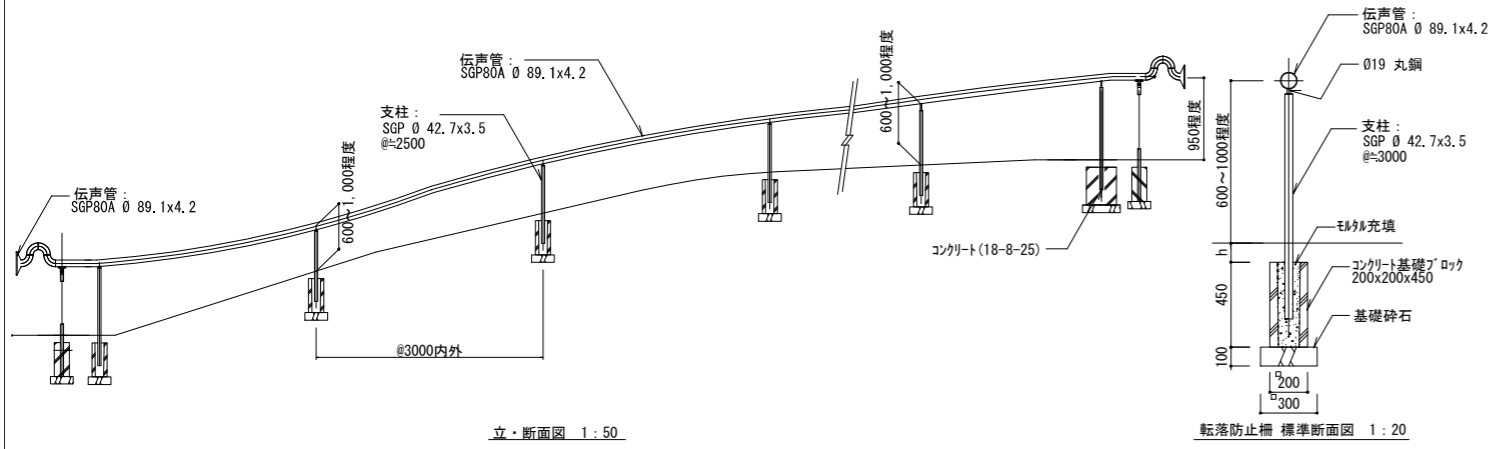


複合遊具1迷路部詳細図

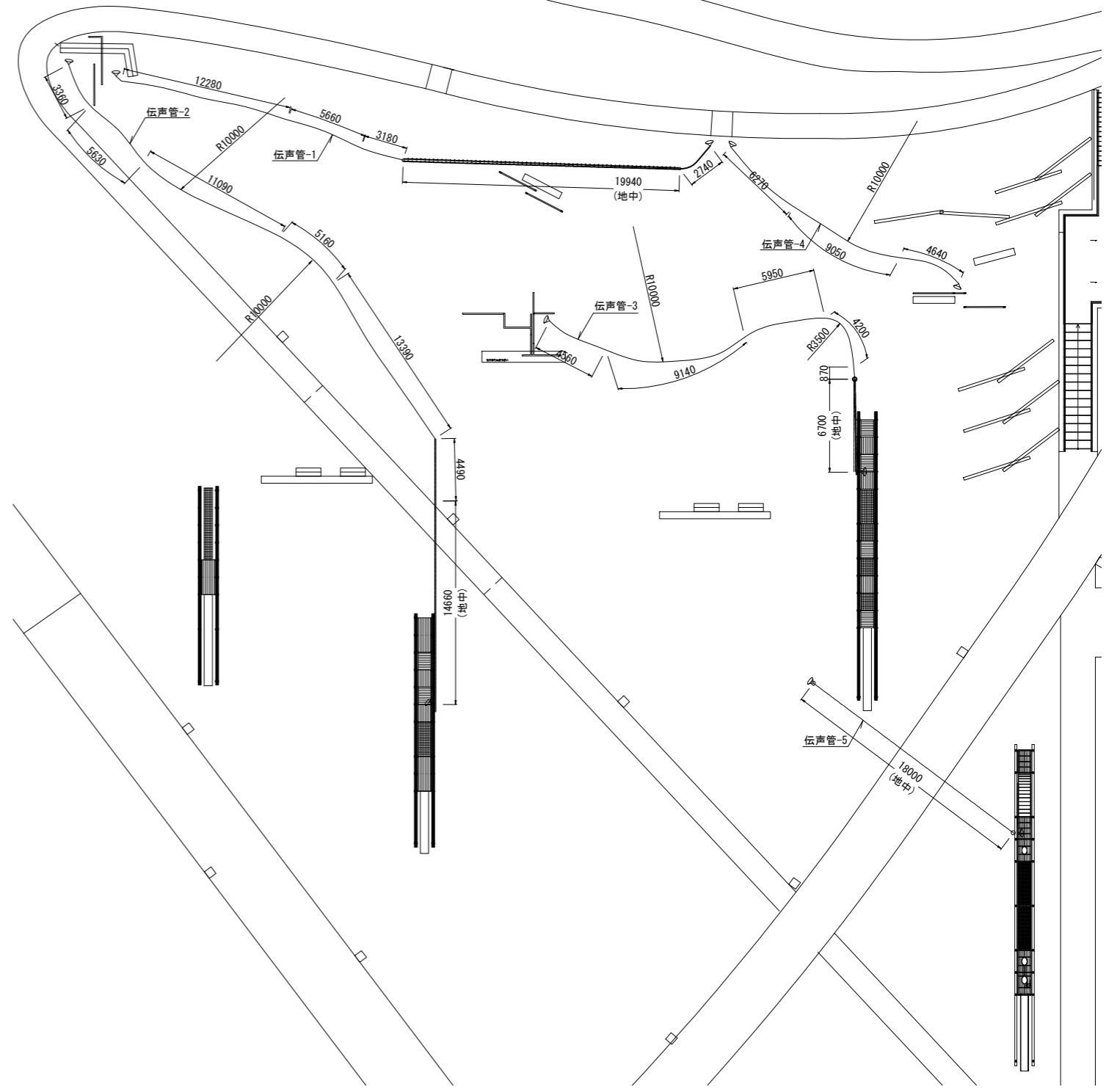


複合遊具3迷路部詳細図

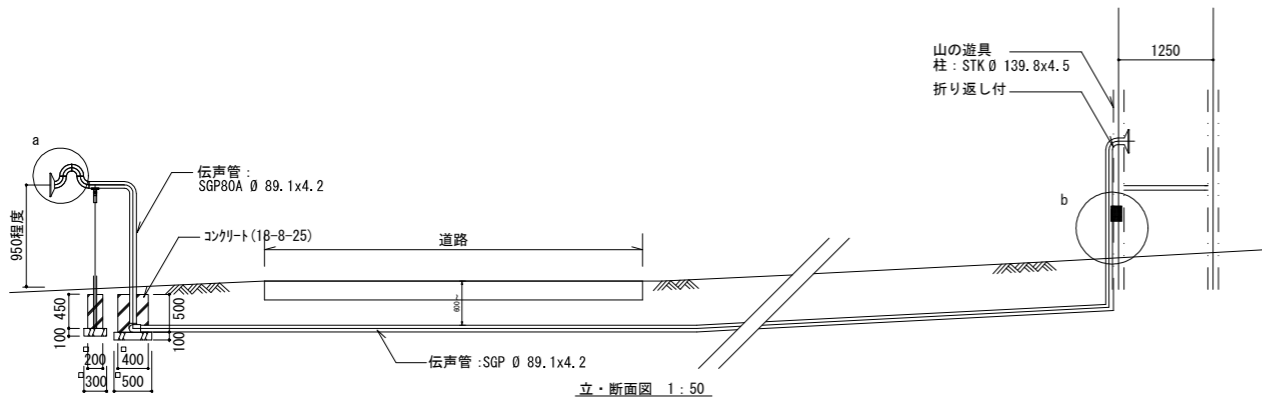




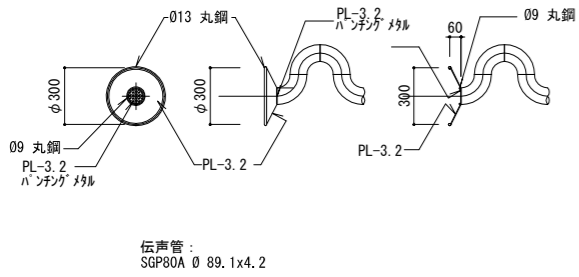
※基礎の施工時には、既存樹の根に十分に留意し、根の影響範囲である場合は現場監督員の指示に従うこと。
 ※鋼材は加工後、溶融亜鉛メッキ（HDZ35）の上、アクリルウレタン樹脂塗料塗布仕上げを施す。
 ※伝声管は（株）タンデム製品。



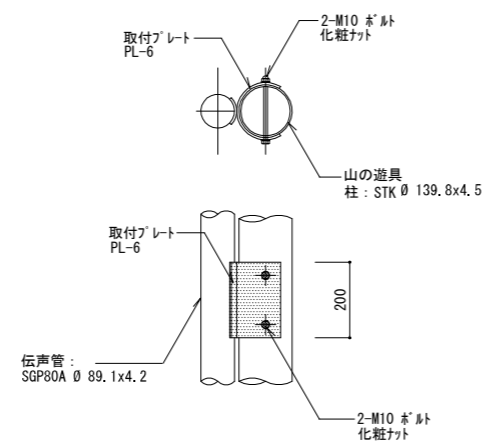
平面図 1:200



立・断面図 1:50



a 部詳細図 1:20



b 部詳細図 1:10 遊具接続部