

別紙1

提出書類一覧(建設コンサルタント業務)

様式番号	様式名
様式 1	施工体制確認調査報告書
様式 2	業務履行に関する実施体制図
様式 3	配置予定技術者名簿
様式 4	積算内訳書(レベル3までの内訳書)
様式 5	手持ちコンサルタント業務等の状況 (調査対象業務の予定価格が500万円以上の場合に限り必要)

【書類作成上の注意事項】

- 1 **最低価格入札者で調査の対象となった者は、本表に示す各様式及びこれらの添付資料を入札執行者が定める期限までに提出してください。**
- 2 本表に示す書類を作成する際には、各様式に記載してある【記載要領】を十分確認してください。また、記載内容を証明するための【添付資料】を必ず添付してください。
- 3 提出期限以降の書類の訂正、差替え等は一切できません。書類の記載もれ、添付もれ等がないことを十分確認のうえ提出してください。提出書類に不備(積算内容及び技術者の配置に影響しない軽微な不備を除く。)がある場合は失格となりますので入念に点検してください。
- 4 提出書類は、正1部(社印等を押したもの)とします。

様式1

平成 年 月 日

〇〇 所長 殿

(所在地)

(商号又は名称)

(代表者)

印

## 施工体制確認調査報告書

下記業務について、施工体制確認調査に関する書類を提出します。提出書類の内容については事実と相違ありません。

### 記

1, 業務名

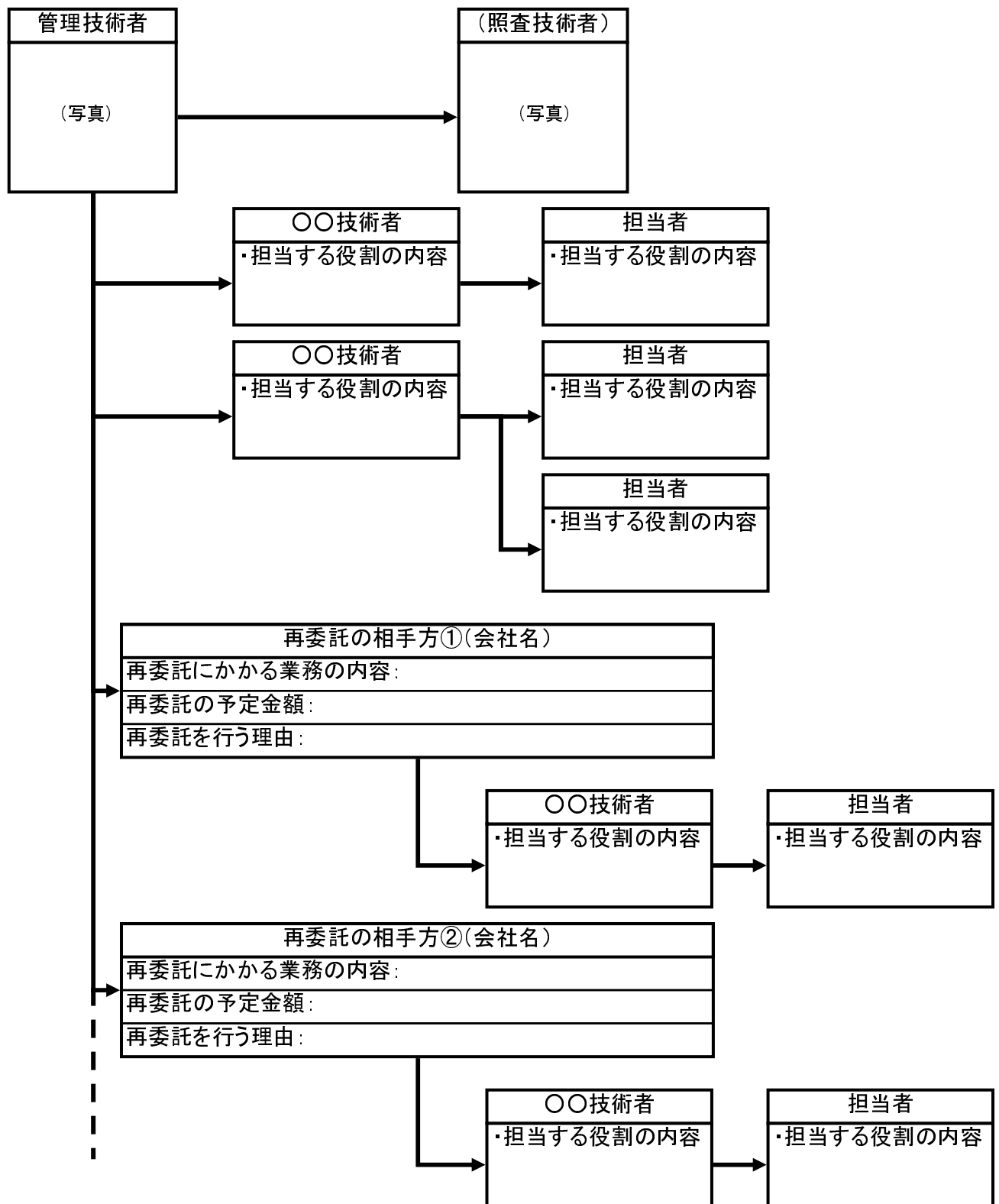
2, 業務番号

3, 業務場所

4, 開札日

※ 提出書類に不備(積算内容及び技術者の配置に影響しない軽微な不備を除く。)がある場合は、失格となります。提出書類の漏れの有無、記載内容等を十分確認のうえ、提出してください。

様式2 業務履行に関する実施体制図(建設コンサルタント業務)



【記載要領】

- ・管理技術者および照査技術者は、必ず写真を添付してください。
- ・図中の「〇〇技術者」「担当者」等の部分は、業務内容に応じて適宜変更してください。ただし、様式3「配置予定技術者名簿」の「技術者の区分」と名称をあわせて、両様式で照合出来るようにしてください。

様式 3 配置予定技術者名簿(建設コンサルタント業務)

技術者の区分	氏名	役職・部署	担当する役割	資格 (取得年月日)	免許番号 交付番号	備考
管理技術者						
照査技術者						

【記載要領】

配置を予定する技術者について記載し、「様式2業務履行に関する実施体制図」と整合を図ること。

【添付資料】

技術者が仕様書等で指定された資格・経験を有することを証明する書類を添付すること(資格証写し、経歴書、業務従事履歴等)

配置予定技術者の雇用を証明する書面を添付すること(健康保険証写し等)(再委託を含む)

様式4

積算内訳書(建設コンサルタント業務)

業務名				
業務区分・業種・種別	単位	数量	金額(円)	摘要

- 【記載要領】
- 1 仕様書に対応するレベル3までの内訳書とする。
  - 2 他の様式の記載内容と整合のとれた内訳書とする。
  - 3 費目構成は、右記のとおりであることに注意〔業務価格＝直接原価＋その他原価＋一般管理費等〕
  - 4 設計書に記載のない「端数調整」等の項目を追加しないこと。  
また、端数調整のため金額を二段書きしないこと。
  - 5 各小計(合計)欄において端数調整をしないこと。

様式－5

### 手持ちコンサルタント業務等の状況

(管理技術者)

(氏名:                      )

業務名	発注機関	履行期間	契約金額	備 考

**【記載要領】**

- ・対象業務の予定価格が500万円以上の場合に限り本様式を作成してください。
- ・管理技術者のすべての手持ち業務について記入が必要