

Ⅷ[環境保全・公害防止関係]

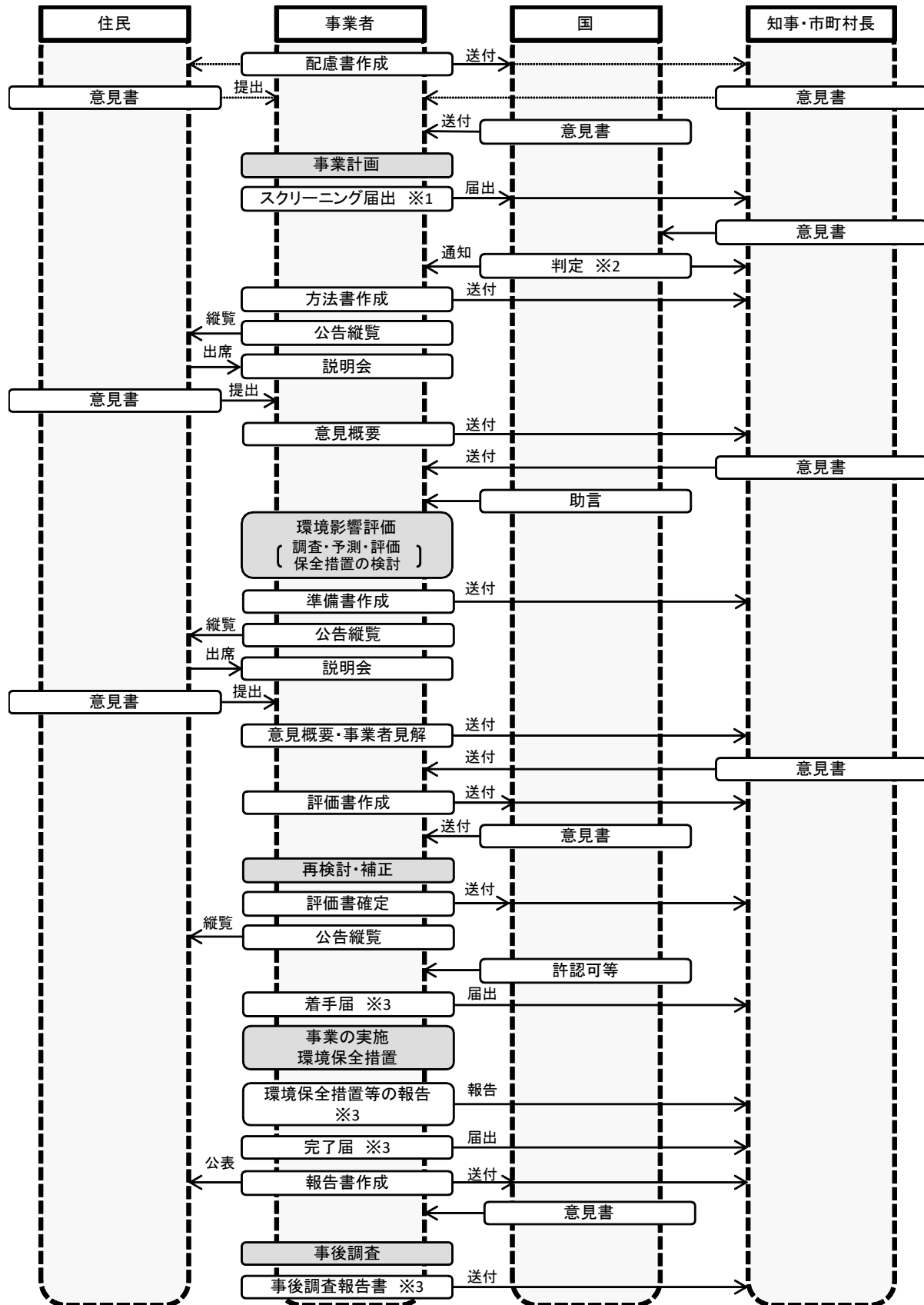
1 環境影響評価制度

(1) 環境影響評価法

令和5年4月1日現在

根拠法令	環境影響評価法	担当課 担当係	環境政策課 生活環境係 0742-27-8734																																										
制度の概要	土地の形状の変更、工作物の新設等の事業を行う事業者が、その事業の実施に当たりあらかじめ環境影響評価を行う。																																												
目的	事業実施に際し、その事業に係る環境の保全について適正な配慮がなされることを確保し、もって現在及び将来の国民の健康で文化的な生活の確保に資することを目的とする。																																												
対象地域	県内全域																																												
規制内容	<p>対象事業の実施が環境に及ぼす影響について環境の構成要素に係る項目ごとに調査、予測及び評価を行うとともに、これらを行う過程においてその事業に係る環境の保全のための措置を検討し、この措置が講じられた場合における環境影響を総合的に評価する。</p> <p>対象事業の種類及び規模要件</p> <table border="1" data-bbox="416 958 1402 2042"> <thead> <tr> <th data-bbox="416 958 708 1032"></th> <th data-bbox="708 958 1000 1032">第1種事業 (必ず環境アセスメントを行う事業)</th> <th data-bbox="1000 958 1402 1032">第2種事業 (環境アセスメントが必要かどうかを個別に判断する事業)</th> </tr> </thead> <tbody> <tr> <td data-bbox="416 1032 708 1205">1 道路 高速自動車国道 首都高速道路など 一般国道 林道</td> <td data-bbox="708 1032 1000 1205">すべて 4車線以上のもの 4車線・10km以上 幅員6.5m・20km以上</td> <td data-bbox="1000 1032 1402 1205">4車線以上・7.5km～10km 幅員6.5m以上・15km～20km</td> </tr> <tr> <td data-bbox="416 1205 708 1310">2 河川 ダム、堰 放水路、湖沼開発</td> <td data-bbox="708 1205 1000 1310">湛水面積100ha以上 土地改変面積100ha以上</td> <td data-bbox="1000 1205 1402 1310">湛水面積75ha～100ha 土地改変面積75ha～100ha</td> </tr> <tr> <td data-bbox="416 1310 708 1415">3 鉄道 新幹線鉄道 鉄道、軌道</td> <td data-bbox="708 1310 1000 1415">すべて 長さ10km以上</td> <td data-bbox="1000 1310 1402 1415">長さ7.5km～10km</td> </tr> <tr> <td data-bbox="416 1415 708 1451">4 飛行場</td> <td data-bbox="708 1415 1000 1451">滑走路長2,500m以上</td> <td data-bbox="1000 1415 1402 1451">滑走路長1,875m～2,500m</td> </tr> <tr> <td data-bbox="416 1451 708 1697">5 発電所 水力発電所 火力発電所 地熱発電所 原子力発電所 太陽電池発電所 風力発電所</td> <td data-bbox="708 1451 1000 1697">出力3万kW以上 出力15万kW以上 出力1万kW以上 すべて 出力4万kW以上 出力5万kW以上</td> <td data-bbox="1000 1451 1402 1697">出力2.25万kW～3万kW 出力11.25万kW～15万kW 出力7,500kW～1万kW 出力3万kW～4万kW 出力3万7,500kW～5万kW</td> </tr> <tr> <td data-bbox="416 1697 708 1733">6 廃棄物最終処分場</td> <td data-bbox="708 1697 1000 1733">面積30ha以上</td> <td data-bbox="1000 1697 1402 1733">面積25ha～30ha</td> </tr> <tr> <td data-bbox="416 1733 708 1769">7 埋立て、干拓</td> <td data-bbox="708 1733 1000 1769">面積50ha超</td> <td data-bbox="1000 1733 1402 1769">面積40ha～50ha</td> </tr> <tr> <td data-bbox="416 1769 708 1805">8 土地区画整理事業</td> <td data-bbox="708 1769 1000 1805">面積100ha以上</td> <td data-bbox="1000 1769 1402 1805">面積75ha～100ha</td> </tr> <tr> <td data-bbox="416 1805 708 1841">9 新住宅市街地開発事業</td> <td data-bbox="708 1805 1000 1841">面積100ha以上</td> <td data-bbox="1000 1805 1402 1841">面積75ha～100ha</td> </tr> <tr> <td data-bbox="416 1841 708 1877">10 工業団地造成事業</td> <td data-bbox="708 1841 1000 1877">面積100ha以上</td> <td data-bbox="1000 1841 1402 1877">面積75ha～100ha</td> </tr> <tr> <td data-bbox="416 1877 708 1912">11 新都市基盤整備事業</td> <td data-bbox="708 1877 1000 1912">面積100ha以上</td> <td data-bbox="1000 1877 1402 1912">面積75ha～100ha</td> </tr> <tr> <td data-bbox="416 1912 708 1948">12 流通業務団地造成事業</td> <td data-bbox="708 1912 1000 1948">面積100ha以上</td> <td data-bbox="1000 1912 1402 1948">面積75ha～100ha</td> </tr> <tr> <td data-bbox="416 1948 708 2042">13 宅地の造成の事業 (「宅地」には、住宅地以外にも工業用地等も含まれる。)</td> <td data-bbox="708 1948 1000 2042">面積100ha以上</td> <td data-bbox="1000 1948 1402 2042">面積75ha～100ha</td> </tr> </tbody> </table>				第1種事業 (必ず環境アセスメントを行う事業)	第2種事業 (環境アセスメントが必要かどうかを個別に判断する事業)	1 道路 高速自動車国道 首都高速道路など 一般国道 林道	すべて 4車線以上のもの 4車線・10km以上 幅員6.5m・20km以上	4車線以上・7.5km～10km 幅員6.5m以上・15km～20km	2 河川 ダム、堰 放水路、湖沼開発	湛水面積100ha以上 土地改変面積100ha以上	湛水面積75ha～100ha 土地改変面積75ha～100ha	3 鉄道 新幹線鉄道 鉄道、軌道	すべて 長さ10km以上	長さ7.5km～10km	4 飛行場	滑走路長2,500m以上	滑走路長1,875m～2,500m	5 発電所 水力発電所 火力発電所 地熱発電所 原子力発電所 太陽電池発電所 風力発電所	出力3万kW以上 出力15万kW以上 出力1万kW以上 すべて 出力4万kW以上 出力5万kW以上	出力2.25万kW～3万kW 出力11.25万kW～15万kW 出力7,500kW～1万kW 出力3万kW～4万kW 出力3万7,500kW～5万kW	6 廃棄物最終処分場	面積30ha以上	面積25ha～30ha	7 埋立て、干拓	面積50ha超	面積40ha～50ha	8 土地区画整理事業	面積100ha以上	面積75ha～100ha	9 新住宅市街地開発事業	面積100ha以上	面積75ha～100ha	10 工業団地造成事業	面積100ha以上	面積75ha～100ha	11 新都市基盤整備事業	面積100ha以上	面積75ha～100ha	12 流通業務団地造成事業	面積100ha以上	面積75ha～100ha	13 宅地の造成の事業 (「宅地」には、住宅地以外にも工業用地等も含まれる。)	面積100ha以上	面積75ha～100ha
	第1種事業 (必ず環境アセスメントを行う事業)	第2種事業 (環境アセスメントが必要かどうかを個別に判断する事業)																																											
1 道路 高速自動車国道 首都高速道路など 一般国道 林道	すべて 4車線以上のもの 4車線・10km以上 幅員6.5m・20km以上	4車線以上・7.5km～10km 幅員6.5m以上・15km～20km																																											
2 河川 ダム、堰 放水路、湖沼開発	湛水面積100ha以上 土地改変面積100ha以上	湛水面積75ha～100ha 土地改変面積75ha～100ha																																											
3 鉄道 新幹線鉄道 鉄道、軌道	すべて 長さ10km以上	長さ7.5km～10km																																											
4 飛行場	滑走路長2,500m以上	滑走路長1,875m～2,500m																																											
5 発電所 水力発電所 火力発電所 地熱発電所 原子力発電所 太陽電池発電所 風力発電所	出力3万kW以上 出力15万kW以上 出力1万kW以上 すべて 出力4万kW以上 出力5万kW以上	出力2.25万kW～3万kW 出力11.25万kW～15万kW 出力7,500kW～1万kW 出力3万kW～4万kW 出力3万7,500kW～5万kW																																											
6 廃棄物最終処分場	面積30ha以上	面積25ha～30ha																																											
7 埋立て、干拓	面積50ha超	面積40ha～50ha																																											
8 土地区画整理事業	面積100ha以上	面積75ha～100ha																																											
9 新住宅市街地開発事業	面積100ha以上	面積75ha～100ha																																											
10 工業団地造成事業	面積100ha以上	面積75ha～100ha																																											
11 新都市基盤整備事業	面積100ha以上	面積75ha～100ha																																											
12 流通業務団地造成事業	面積100ha以上	面積75ha～100ha																																											
13 宅地の造成の事業 (「宅地」には、住宅地以外にも工業用地等も含まれる。)	面積100ha以上	面積75ha～100ha																																											

手続のフロー図 環境影響評価法の規定による手続き



※1 第2種事業に限る

※2 第2種事業において、判断により法による手続が不要となったもののうち、奈良県環境影響評価条例の対象となる事業については条例による手続を行う。

※3 奈良県環境影響評価条例に基づく手続