

記号の説明

- 切り取り線
- 切り込み線
- - - 山折り線
- - - 谷折り線
- のりづけ
- ① パーツ番号

用意するもの

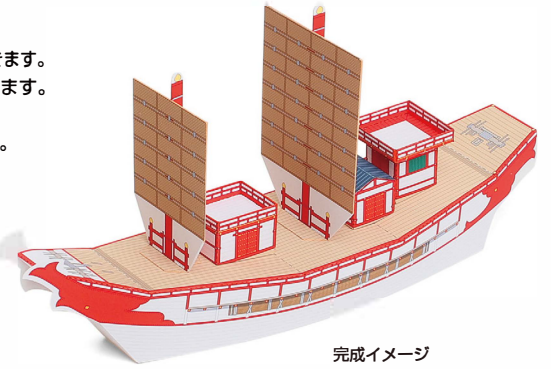
- ある程度厚みのある用紙
- はさみ ・ 鉛筆
- のり(接着力の強いものがおすすめ)

つくりかた

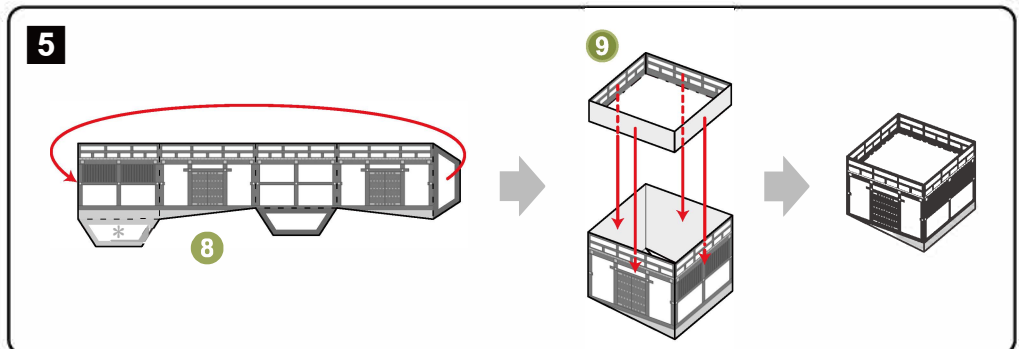
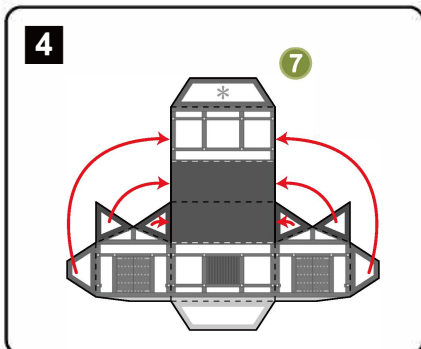
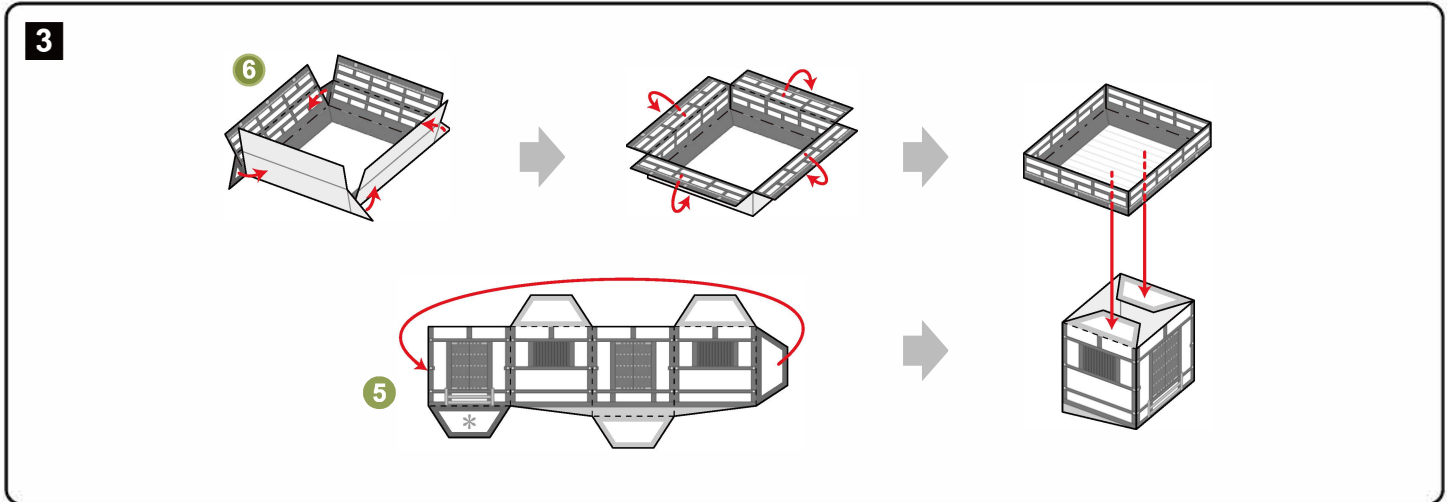
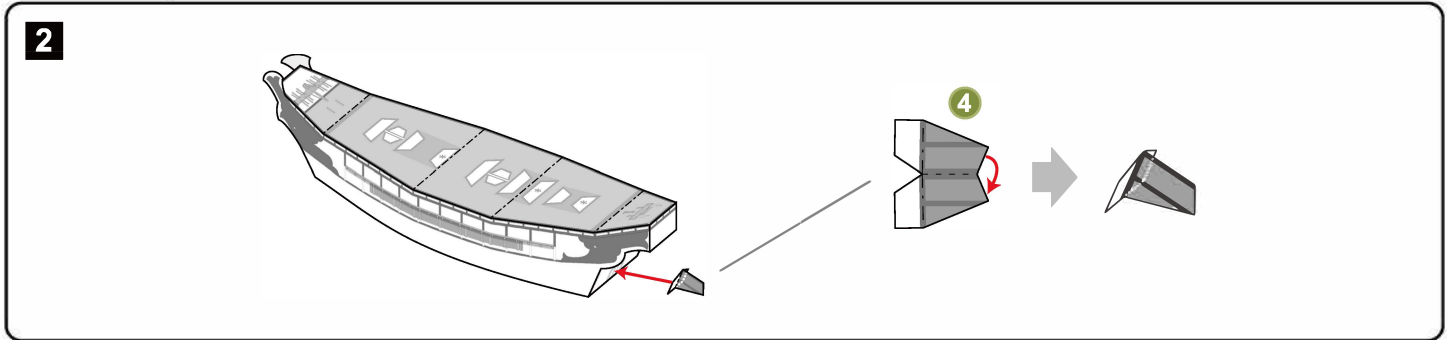
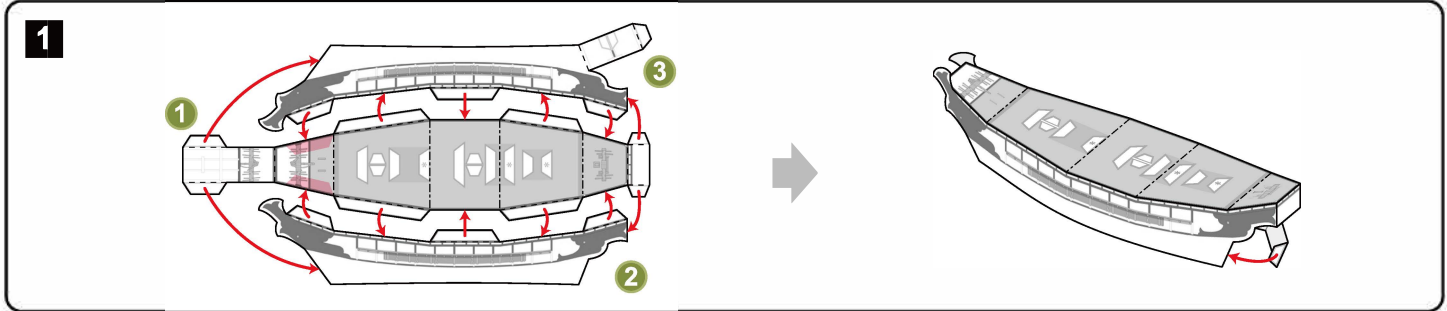
1. パーツを切る前にパーツの裏に鉛筆でパーツ番号を書いておきます。
2. パーツを切り取り線に沿ってていねいにすべて切り取ります。
3. 山折り・谷折りの指示にしたがって点線を折ります。
4. 組立説明書にしたがって各パーツを接着して組み立てます。

ご注意

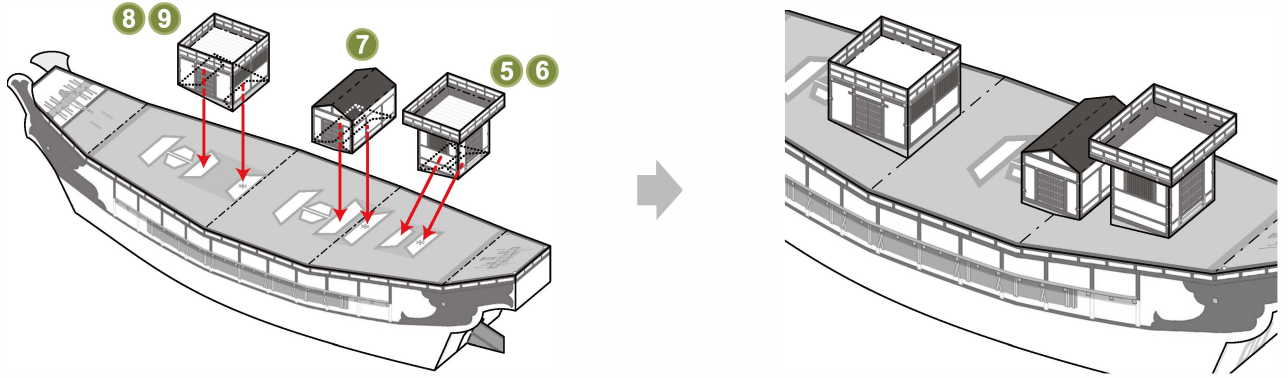
- はさみやのりは幼児の手の届かないところで使用してください。
- はさみを使用する際は、指などを切らないように十分にご注意ください。
- 紙の断面やフチだけがをしないようにご注意ください。



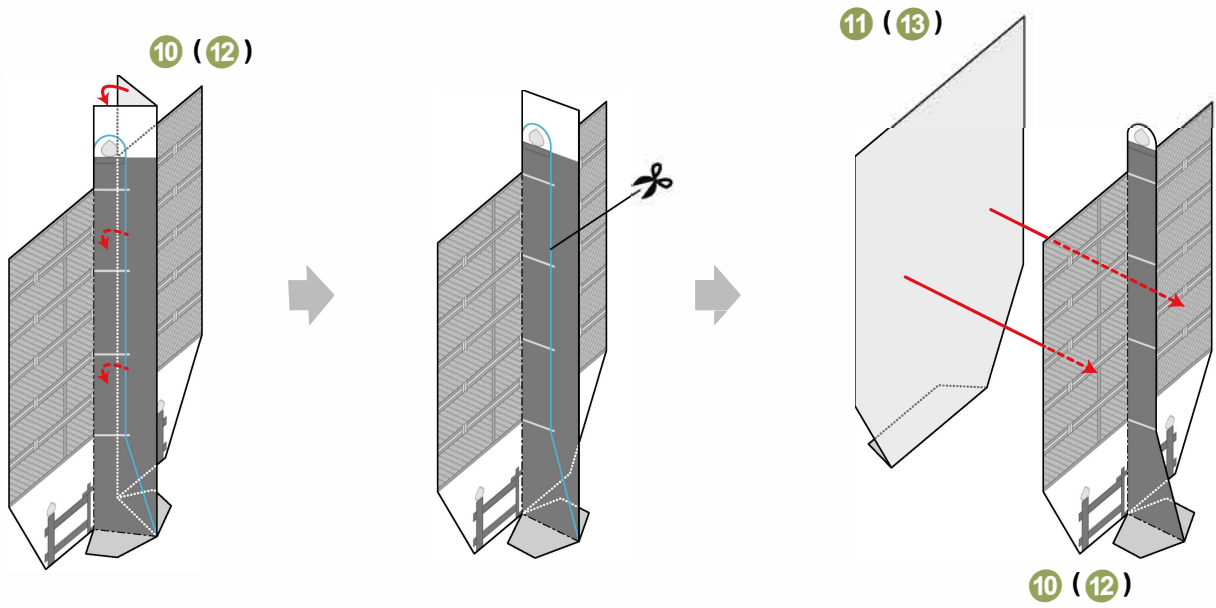
完成イメージ



6



7



8

