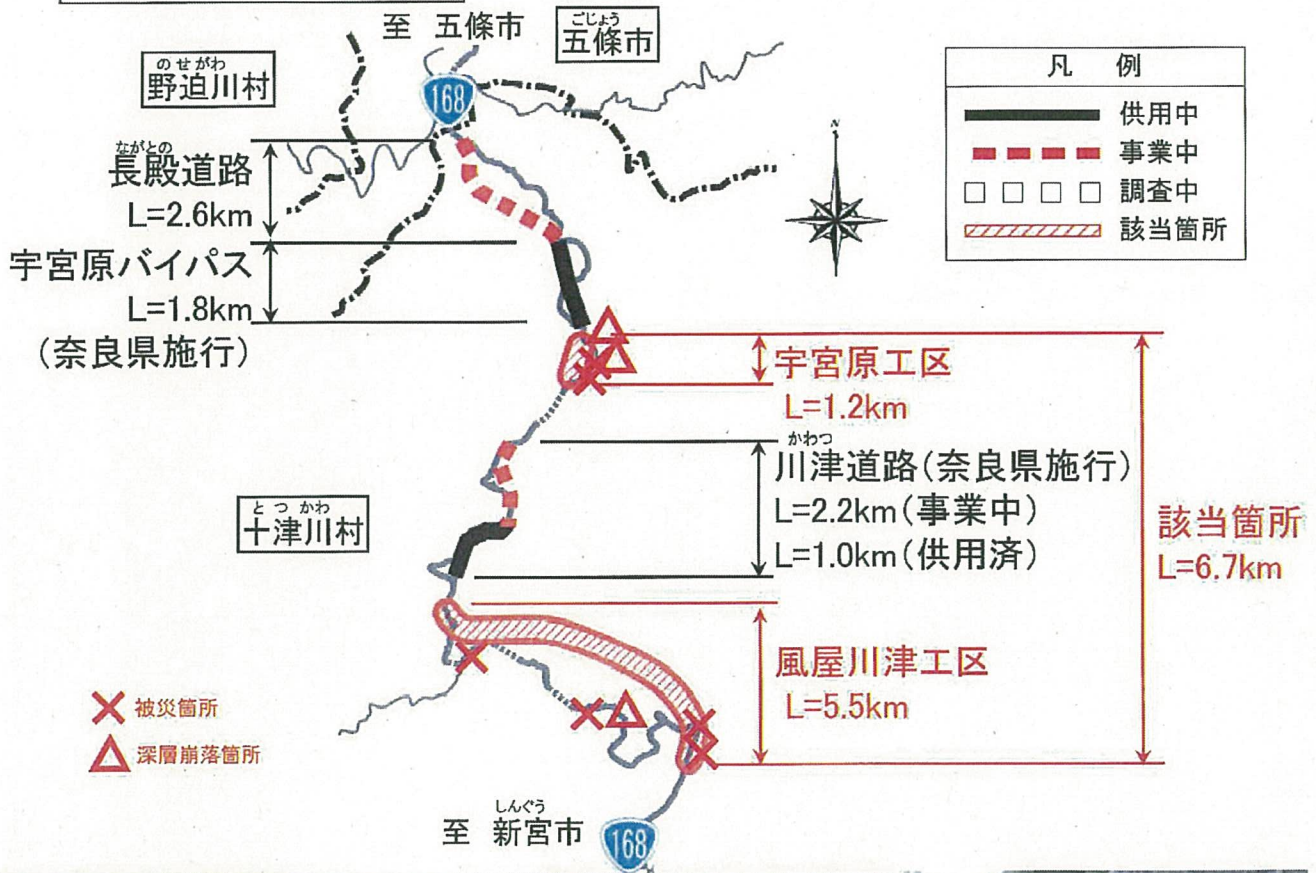
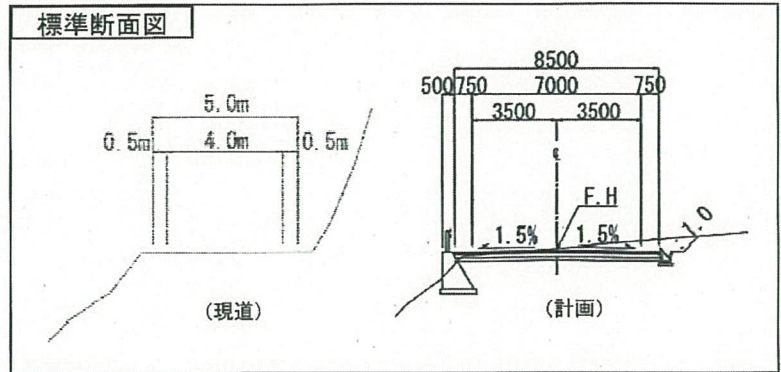


一般国道168号五條新宮道路(風屋川津・宇宮原工区)

事業区間 : 奈良県吉野郡十津川村大字野尻～大字宇宮原
 延長 : 6.7km
 事業費 : 約240億円



▲国道168号(宇宮原工区)



▲国道168号(風屋川津工区)

