

宅地及びゴルフ場等開発に 伴う調整池技術基準

平成 2 年 5 月 改 訂

奈良県土木部河川課
奈良県治水砂防協会

宅地及びゴルフ場等開発に伴う調整池技術基準

1. 目的

この設計基準は、宅地及びゴルフ場等造成に附随して暫定的に設置する高さ15m未満の洪水調節ダムの設計について一般の基準を示す。

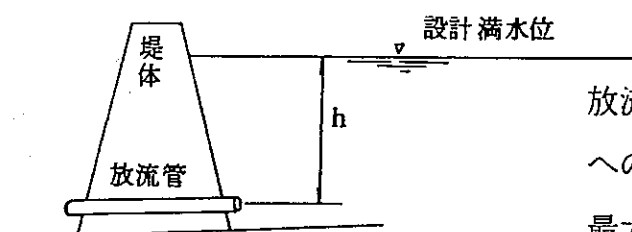
- (1) この基準では施工が比較的容易であるアースダムを対象にして一般的かつ基本的な規定を示すものであるが、地形・地質の条件により他のタイプのダムを計画する場合には、建設省が定めた「ダム構造基準」及び「ダム構造細目」並に日本大ダム会議制定の「改定ダム設計基準」を参考とすること。

2. 調整池の洪水調節方式

調整池の洪水調節方式は自然放流方式とすること。

- (1) 宅地及びゴルフ場開発の行われる区域は一般に小流域の場合が多く、降雨開始から洪水発生までの時間が極めて短かいので調節方式を人工操作としても準備時間が少い。又、操作に熟練した職員を配置することも困難であるので、洪水調節方式は人工操作によらない自然放流方式（すなわち穴あきダム）とする。

(2) 穴あきダム 機能説明図



放流管の管径又は呑口径は、下流への放流可能量（ Q ）及び貯水池最大水深（ h ）より求める。

3. 洪水のピーク流量の算定方式

洪水のピーク流量はラショナル式により求める。

(1) ラショナル式

$$Q_p = \frac{1}{360} \cdot f \cdot r \cdot A$$

ここに Q_p ; 洪水のピーク流量 (m^3/sec)

f ; 流出係数

r ; 洪水到達時間内の平均降雨強度 (mm/hr)

A ; 流域面積 (ha)

4. 洪水到達時間

ラショナル式に用いる洪水到達時間は、洪水時の雨水が流域から河道へはいるまでの時間（流入時間）と流量計算地点まで河道を流れ下る時間（流下時間）との和とする。

(1) 流入時間

開発前 30分

開発後 10分

(2) 流下時間

開発前 Rziha 式を用いる $T = 0.83 \quad l / i^{0.6}$

開発後 土木研究所実験式を用いる

$$T = 0.36 \quad l / i^{0.5}$$

ここで T ; 河道流下時間 (分)

l ; 河道延長 (km)

i ; 河道の勾配

5. 流出係数

流出係数は開発前の状態については、流域の地被の状況・流域面積の大き

さ等により、各々異なるが標準値として0.60を用いるものとし、開発後の状態については0.90とする。

6. 計画対象降雨

調整池の洪水調節容量並に洪水ピーク流量を算定するために用いる計画対象降雨については、奈良地方気象台の資料に基き作成した「降雨強度～継続時間曲線」（以下「確率降雨強度曲線」という）または、奈良県計画比流量表によってもとめるものとする。

- (1) 確率降雨強度曲線（式）は巻末参照
- (2) 上記曲線（式）は奈良・八木に於ける観測データより求めたものであり、使用範囲は大和川流域内とする。
- (3) 紀の川流域は

五条市（右岸）	1.2 倍
大淀町、下市町、吉野町	1.3 倍

の計画対象降雨とする。
- (4) 淀川流域は 1.3倍の計画対象降雨とする。
- (5) 上記以外の区域は、大和川流域との相関を求め、奈良降雨強度式を修正して使用するものとする。

7. 洪水調節容量の算定方式

調整池の洪水調節容量は、開発後における洪水のピーク流量の値を開発区域下流の水路及び河川の流過能力の値まで調節するのに必要な容量とする。

対象とする洪水規模は、原則として以下の様に定める。

	年超過確率	※
(イ) 市街化区域の宅地造成	1/30	
(ロ) 市街化調整区域の宅地造成	"	1/50
(ハ) ゴルフ場造成	"	1/50

※原則としてであり、河川の改修状況によっては1/50とする。

(1) 調整池が1個の場合

i) 洪水調節容量

(イ) 洪水調節容量(V)は、各対応する確率降雨強度曲線(式)または、奈良県計画比流量表を用い、降雨継続時間が1時間より10時間迄の各時間の雨量について次式 ㉑ により算定し、Vの値が最大となる容量をもとめる。

(ロ) (イ)で求めた最大となる時間の前後1時間の計2時間を10分間隔で切り、その各時間について(i)と同様にして、次式 ㉑ でもってVの値を求める。

(ハ) (ロ)で求めた10分毎の各Vをグラフに書き、その最大値をもって必要調節容量とする。

$$V = \left[\frac{1}{360} r_i \cdot f \cdot A \cdot t_i \right] - \left[\frac{P}{2} t_i \right] \dots\dots\dots \text{㉑}$$

ここで V ; 必要調節容量 (m³)

f ; 開発後の流出係数 0.9

A ; 調整池に係る流域面積

r_i ; 対象とする確率降雨強度曲線 (式) による任意の継続時間t_iに対応する降雨強度 (mm/hr)

t_i ; 任意の継続時間 (秒)

P ; 調整池よりの最大放流可能量 (m³/s)

ii) 最大放流可能量は、調整池下流の水路及び河川の基準地点における現況流過能力より次式で求める。

$$P = \frac{Q \cdot A}{A a}$$

ここで P ; 調整池よりの最大放流可能量 (m³/s)

ここで Q ; 開発区域下流の水路及び河川の基準地点における現況流過能力 (m^3/s)

Aa ; 上記基準地点に係る流域面積 (ha)

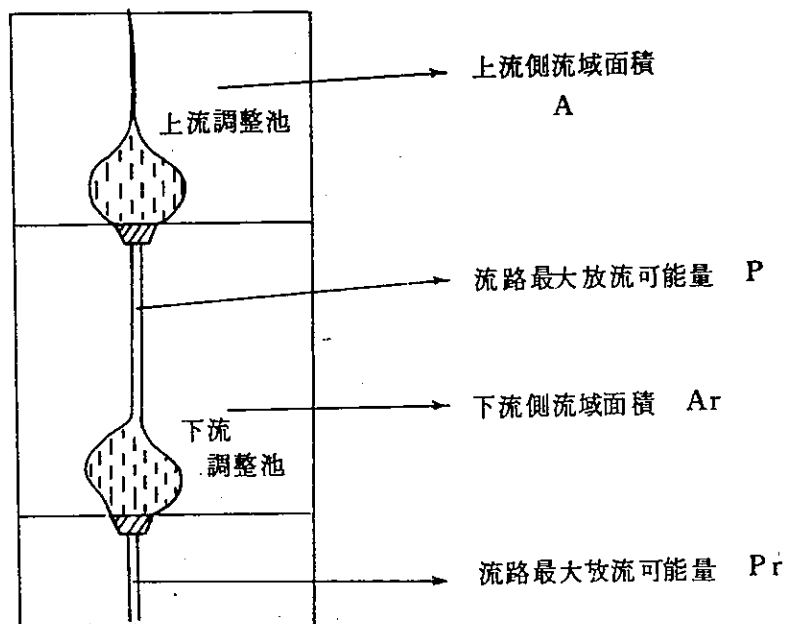
A ; 開発区域面積 (ha)

(2) 調整池の下流に、また調整池を設ける場合

i) 上流側の調整池は、その調整池にはいる流域面積でもって(1)と同様の計算をし、必要調節容量を求める。

ii) 下流側調整池は、上流側調整池より常に $2/3P$ の流入があるものとし、次式 ④ により必要調節容量を求める。

(P : 上流調整池よりの最大放流可能量)



$$V = \left[\frac{1}{360} r_i \cdot f \cdot A_r \cdot t_i \right] - \left[\frac{P_r}{2} t_i \right] + \left[\frac{2P}{3} t_i \right] \dots\dots\dots \textcircled{4}$$

記号は既出

(1)と同様にして、グラフを書きその最大値をもって、必要調節容量とする。

(3) 調節池が3個以上連続している時

(2)と同様にして、必要調節容量を定める。

8. 設計堆積土砂量

調整池には、上流域より洪水と共に流出する土砂対策として堆積土砂容量を確保しなければならない。

これは、工事完成後に流出してくる土砂に対してであり、工事中の土砂流出は別の対策でもって、造成区域外に出さないよう万全の措置をとるものとする。

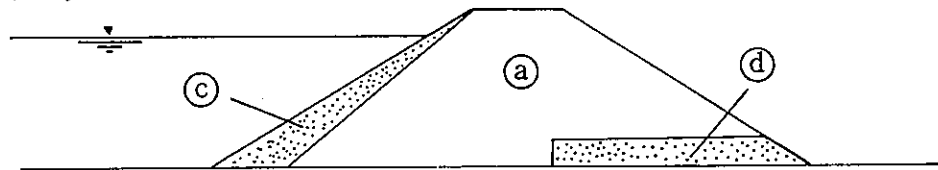
堆積土砂容量は以下の値を標準とする。なお別途法例（森林法等）に基づく許可基準等が適用される場合は、それによるものとする。

- | | |
|-------------------|--|
| (イ) 市街化区域の宅地造成 | 100 m ³ /ha |
| (ロ) 市街化調整区域の宅地造成 | (イ) に同様とする。 |
| (ハ) ゴルフ場造成（造成地部分） | 500 m ³ /ha |
| （自然地部分） | 流域の地形、地質、土地利用状況等に
応じて必要な堆砂量を見込むこと。な
お標準として 150m ³ /haとする。 |

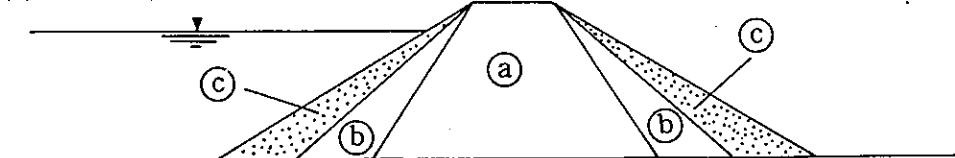
9. ダムの型式

ダムの型式は均一型を標準とするが、適当な材料が得られる場合にはゾーン型としてもよい。

(1) 均一形ダム



(2) ゾーン形ダム



- ① 不透水ゾーンまたはコア
- ② フィルター層または半透水ゾーン
- ③ 透水ゾーン
- ④ ドレーン

(3) 薄いコアを堤体内に設けるコア型ダムは、施工が困難であるので不适当とする。

10. ダムの安定

フィルタイプダムは、ダムの安定に必要な強度及び水密性を有しなければならない。

- (1) 堤体は滑動・転倒に対して安全であると同時に必要な止水性を確保しなければならない。

11. ダムの基礎地盤

ダムの基礎地盤は前条のダムの安定性を確保するために必要な強度および水密性を有するものとする。

また、ダムの安定上必要があれば基礎地盤の処理、十分な排水能力を持ったドレーンの設置などを行わなければならない。

- (1) ダムの基礎地盤が粘土・シルト・有機質土などの、いわゆる軟弱地盤である場合には土質試験結果を用い、地盤のせん断破壊ならびに沈下に対して検討を加え、十分な安全を見込んだ設計をしなければならない。ここで言う軟弱地盤とはおゝむね標準貫入試験のN値が5以下の地盤を指す。
- (2) 基礎地盤が軟弱で堤体の安定がえられない場合には、軟弱地盤の除去置換などを行う必要がある。
- (3) 砂れき戸などの透水性地盤上にダムを築造する場合には浸透流量ダムの安定を確保する許容範囲内にななければならない。
- (4) 基礎からの漏水が堤体のり尻付近に流出し、堤体が損傷する恐れがある場合、堤体下流側のり尻部を砂れき材料で作成し空石積で押える構造にすることが必要である。

また基礎の透水係数が 10^{-3} cm/secより大きく漏水の起る恐れがある場合には、上流部の地盤にブランケット工法などを施し漏水を押えることが必要である。

12. 基礎地盤調査

基礎地盤の土質・地層構成等の状態を把握するためサイド付近に3個所以上のボーリングを施さなければならない。

ただし、既調査資料がある場合は、この限りではない。

- (1) 調査方法としてはボーリングと規定したが、必要に応じ他の方法(堅坑・斜坑・横坑・トレンチあるいは物理探査等)を組合せて行う場合もある。
- (2) ボーリングの位置は予定ダム軸線上の左右岸及びほぼ中心の位置とする。また必要によっては、他の地点についても行なう。
- (3) ボーリングの深度は信頼できる基礎の深さまで、または堤高の3倍程度とする。(信頼できる基礎とは、強さの面からは標準貫入試験のN値で約20以上の地層、または透水の面からは必要な止水性が得られる地層を指す。)

13. ダムの材料

ダムに用いる土質材料は予め試験を行ない、安定性の高い材料であることを確かめなければならない。

- (1) 安定性の高い材料とは次のようなものである。
 - (a) 高い密度を与える粒度分布であり、かつ、せん断強度が大で安定性があること。
 - (b) 透水度は最大の水頭に対して堤体の許容しうる範囲内にあること。
 - (c) ダムの安定に支障を及ぼすような膨張性又は、収縮性がないものであること。
 - (d) 降雨あるいは、浸透流で堤体の含水比が上昇しても軟泥化し、法崩れ等を起こさないものであること。
 - (e) 有害な有機物及び水に溶解する成分を含まないこと。
 - (f) 含水比が高く締固めが困難な材料でないこと。

14. ダムの形状

ダムの形状は、ダムの高さ・ダムの材料および基礎地盤の性質を考慮して、

すべりの生じないように決定するものとする。

また、ダムの斜面こう配は、次表に示す値より緩やかなものとする。

ただし、基礎地盤の軟弱な場合には安定計算を行ない安定の検討を行なうものとする。

- (1) 安定な基礎地盤上に適切な材料で良好な施工が行なわれる場合に限り、堤体の安定計算は行なわなくてよい。
- (2) 軟弱地盤上のダムの安定計算には円弧スベリの計算を行ない、その荷重としては自重および建設中・竣工時における間げき圧をとる。なお、安全率は建設中においては1.1以上、竣工時においては1.25以上とする。

材 質	上流側こう配	下流側こう配	摘 要
れ き (GW. GP)	3.0 割	2.5 割	ゾーン型の透水部のみ使用可
れき質土 (GM. GC)	3.0	2.5	
砂質土 (SM. GC)	3.5	3.0	
粘質土 (ML. CL)	3.0	2.5	
粘 土 (MH. CH)	3.0	3.0	

上流側こう配は水位が急激に減水する条件を考慮した。

15. のり面保護等

ダムの上流側のり面は波浪・雨水などにより浸食されないように石張・捨石・粗朶張・芝張などの処理を施し、また下流側のり面は雨水および浸透流によって浸食されないよう石張・張芝などの処理を施すものとする。

ダムの堤頂は幅4 m以上とし、表面は浸食などに対して安全なように必要に応じて、表面保護の処理を施すものとする。

- (1) 長大なりのり面は小段を設け排水溝により、雨水等の処理をすること。
- (2) 堤体取付部は地山からの表面流出水により、浸食されることが多いので排水溝を設置する。
- (3) ダム堤頂は一般道路として使用してはならない。

16. 余 盛

ダムには堤体および基礎地盤の沈下を見込んで余盛を行なうものとする。

- (1) 安定な基礎地盤上に計画された場合の余盛高の標準値を次表に示す。
- (2) 軟弱地盤上のダムの場合は、圧密による沈下量を別に検討して加えるものとする。

標 準 余 盛 高

堆 高	余 盛 高
5 m 以下	4 0 cm
5 m~10m	5 0 "
10m 以上	6 0 "

17. 余 水 吐

調整池には、洪水を処理するための余水吐を設けなければならない。

余水吐は100年に1回起るものと想定される当該調整池の直上流部の流量の1.44倍以上の流量（異常洪水流量）を放流しうるものとする。

- (1) フィルタイプダムは、その構造上ダム本体の越流に対して弱点を有しているので、ダムの安全確保上洪水時におけるダム本体の越流は厳に防止する必要があるので、前記のとおり規定した。
- (2) 余水吐能力検討に際し必要な調整池の直上流部の流量は、§3.4.5.6により求める。

18. 余水吐の構成

余水吐は次の各項に定めるところによること。

- (イ) 余水吐は原則として直線的な平面形状であること。
- (ロ) 余水吐はゲートその他、放流量を人為的に調節する装置をつけてはならない。
- (ハ) 水路は短形でかつ開水路とすること。
- (ニ) 流入部は流速分布を均一にするようにすること。

- (ホ) 流入部は流木等により閉塞しないような構造とすること。
- (ヘ) 導流部は巾が2.0 m以上とすること。
- (ト) 導流部は流れが乱れないように、水路巾の急縮並びに水路縦断勾配の急変を避けること。
- (チ) 減勢部は余水吐から放流される流水のエネルギーにより、堤体並びに下流水路部が著しい損傷をうけないように保護するものとする。
- (リ) 余水吐は良質な地山地盤上に設置するものとし、さらに不等沈下や浸透流が生じないように、施工上十分な処理をしなければならない。
- (ヌ) 余水吐の越流頂の標高は、計画高水位とする。

また、越流幅は次式によって求める。

$$B = \frac{Q}{C \cdot H^{3/2}}$$

ここに、B：余水吐越流幅（m）、Q：余水吐設計流量（m³/s）、
H：越流水深（m）、C：流量係数（=1.8）である。

19. 余水吐構造の特例

余水吐を開水路に出来ない場合は、トンネルパイプフロー余水吐を用いてもよい。

この場合、余水吐能力は先に規定した異状洪水流量の1.30倍の流量を放流しうるものでなければならない。

- (1) トンネルフロー余水吐を用いる場合でも、流入部・減勢部等については、開水路の場合と同様の配慮をすること。

20. 放 流 管

放流管は、調整池下流の水路及び河川の流過能力により定まる。放流量（放流管設計流量）を調整池設計満水位において、安全に処理できる構造とする。

- (1) 放流管は直線とし、堤軸に直角方向に設置する。
- (2) 放流管は通常1本であるが、設計上2本以上設置するときは、放流管中

心間隔を放流管直径の5倍以上離すこと。

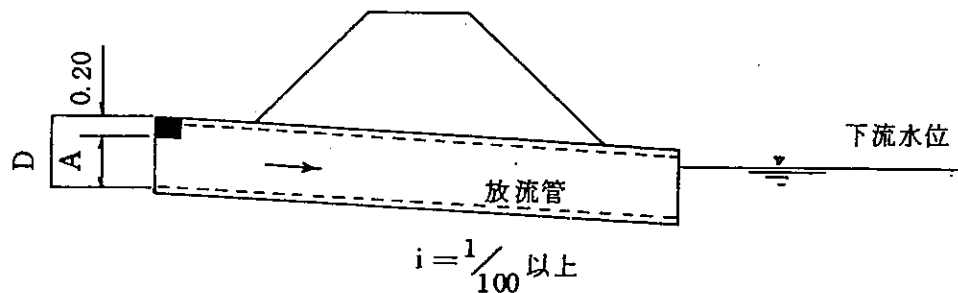
(3) 放流管の径は完成後の維持管理を考慮して、600mm 以上とする。但し放流管設計流量より求めた管径が、600mm 未満のときは放流管は600mm とし、流入部のみ所定の径にしぼること。

(4) 放流管は開水路となるように設計しなければならない。

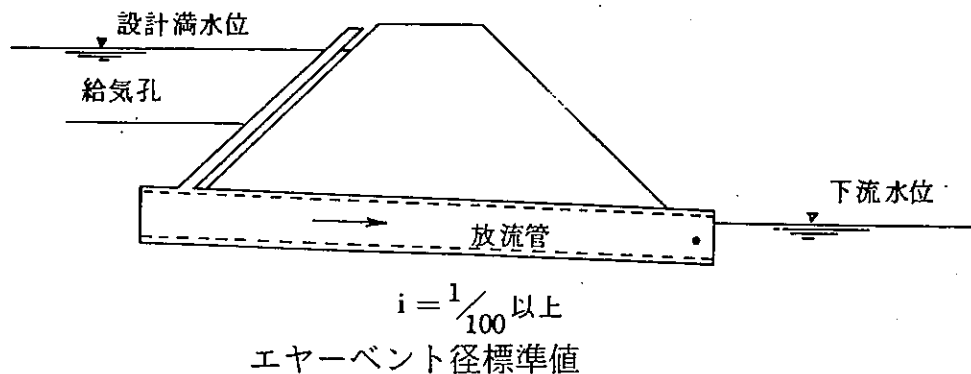
即ち、流量が増加し、下流水路等の水位が上昇しても放流管出口が水没しないように、出口敷高をきめなければならない。また放流管入口流速が大きくなると、給気孔が必要となることがあるので高さ5 m以上のダムの場合には、給気孔（エアーベント）を設けるものとする。高さ5 m以下のダムの場合、流速は限られるので放流管縦断方向（河川方向）勾配が1/100以上あり、かつ放流管入口を2割程度縮めると給気孔は不必要となる。

ダムの高さが5 mを超えるときは、エアーベントを設けるものとし、その標準値は次表の通りである。

◎堤高5 m未満のとき



◎堤高5 m以上のとき



水深	5 m	8 m	10cm	15cm
エアーベント径	10cm	13cm	15cm	18cm

(5) 放流管径は、異状洪水時にも開水路で流れるように、設計しなければならない。

(6) 放流施設は、土砂や塵芥等が流入することによって放流能力の低下、管路の閉そく、あるいは損傷の生じないような構造とする必要がある。この対象として、通常、放流管上流端に排水塔を設け、その流入口標高を設計堆砂面以上に設置し、流入口周辺にはちりよけスクリーンを設置する。

また、排水塔の設計では、流入口標高以下の貯水量を排水するため、塔下部の一部をフィルター構造にしておく必要がある。ちりよけスクリーンは、スクリーンを通過する流速ができるだけ小さくなるような配置、構造とする必要がある。

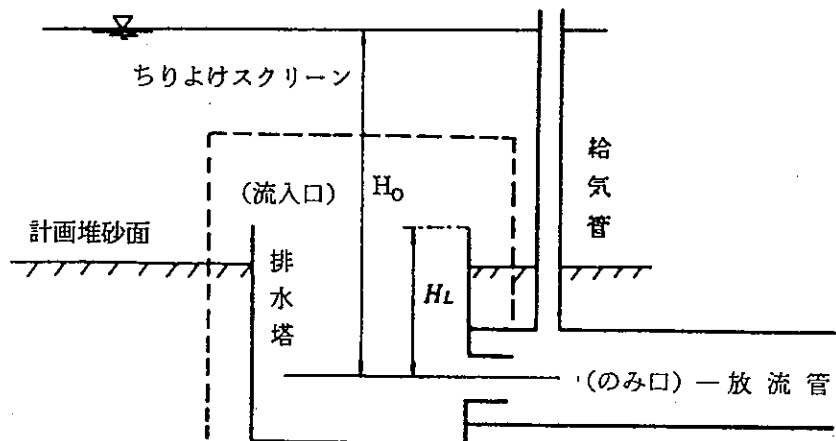
(7) 放流管流入部は計画堆砂面以上であり、洪水流入時には貯水位の低い時点から十分な放流機能を持ち、設計洪水流入時の最高水位において放流管に設計流量以上の流量が流入しない構造とする必要がある。

そのため、一般に下図に示すような流入部構造が利用される。

のみ口断面積 A_0 (m^2) は、放流管設計流量 Q (m^3/sec) に対して次式で計算される。

$$A_0 = \frac{Q}{C \sqrt{2gH_0}}$$

ここで、 C は流量係数であり、ベルマウス付のみ口では $C = 0.85 \sim 0.95$ 、ベルマウスの付かないのみ口では $C = 0.60$ を標準値とする。また、 H_0 は放流管のみ口中心を基準面とする設計水頭である。



放流施設流入部構造

[参考]

放流管呑口（オリフィス）からの放流量は、次式に示す流量公式によって計算する。

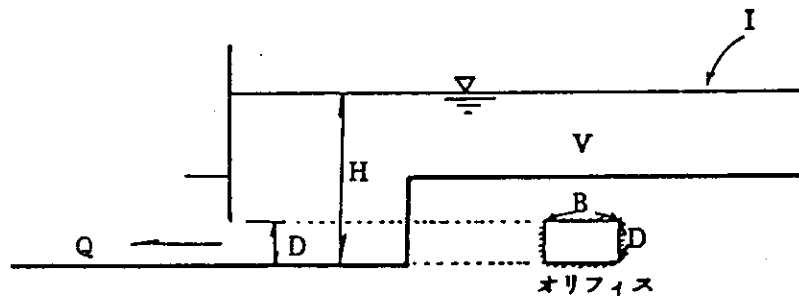
- ① $H \leq 1.2D$ $Q = 1.7 \sim 1.8 \cdot B \cdot H^{3/2}$
- ② $H \geq 1.8D$ $Q = C \cdot B \cdot D \sqrt{2g(H - D/2)}$
- ③ $1.2D < H < 1.8D$

… 式

この間については、 $H = 1.2D$ の Q と $1.8D$ の Q を用いた直線近似とする。

ここに、 C : 流量係数でベルマウスを有する時、 $C = 0.85$ から 0.95 、ベルマウスのつかない場合は、 $C = 0.6$ から 0.8 となる。

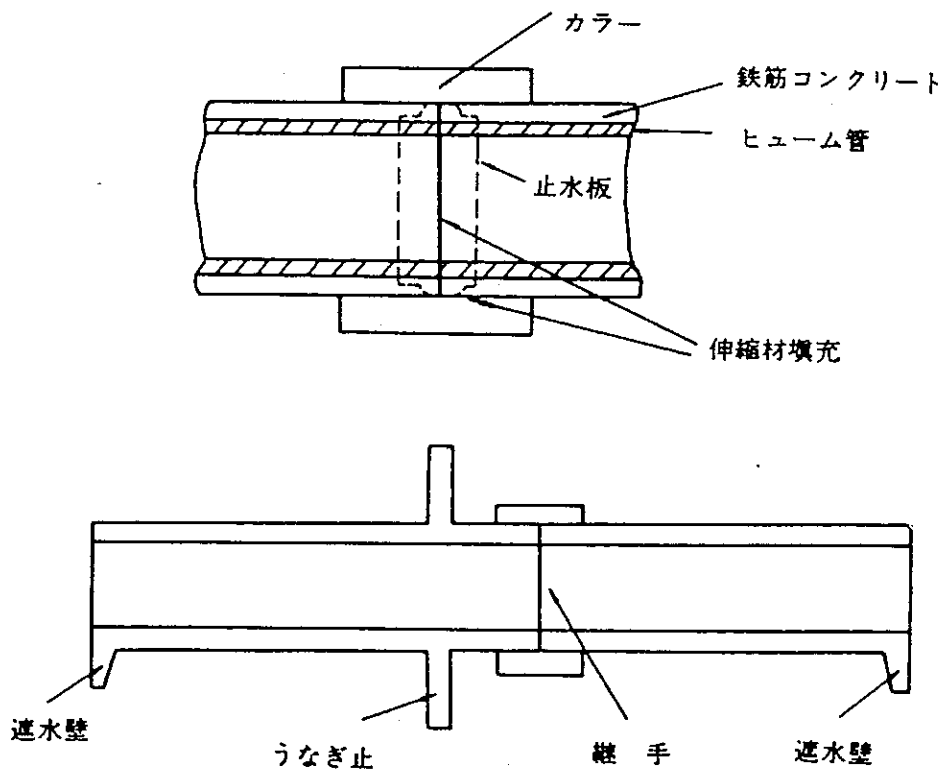
g = 重力加速度 ($= 9.8 \text{ m/s}^2$)、また、 B は放流孔の幅、 D は放流孔の高さを示す。



(8) 放流管は、鉄筋コンクリート造りとし、ヒューム管、高外圧管等のプレキャスト管を用いる場合でも、全管長にわたって鉄筋コンクリートで巻くものとする。また、放流管は不等沈下等による破損を防止するため、10m間隔程度ごとに継手を設けなければならない。継手構造は可撓性の止水板を用いて水密性を保つものとし、その周辺は鉄筋コンクリートカラーで囲み、カラー本体との間および本体の突合せ部には、伸縮性のある目地材を充填して、漏水を生じないように処理しなければならない。

さらに、放流管の両端部には遮水壁をとりつけるものとし、管中間には管長10～15mの間隔で、管の全周にわたる遮水壁（うなぎ止めと称される）を設けて、放流管の外壁に沿う浸透流の発生を防止する。この遮水壁は放流管の本体と一体構造のものとする。

継手、遮水壁等の設計例を下図に示す。



継手・遮水壁の設計例

- (9) 放流管吐口より放流される流水のエネルギーにより、堤体並びに下流水路部に、損傷を与えないように保護しなければならない。

21. 余 裕 高

ダム堤頂高は余水吐より異状洪水流量を、放流するときの水位（異状洪水位）より、0.6 mの余裕をとり決定する。

22. 放流設備等設計上の禁止事項

フィルタイプダムの本体には、放流設備又は水路等を設けてはならない。

- (1) フィルタイプダムの本体に放流設備・水路等を入れると、本体とそれら設備との弾性が異なるため、地震時および本体の沈下に応じて放流設備等に応力集中を起しやすいこと。又、水路等からの漏水により、水路底面の土砂の流出をまねく危険がある等、ダム本体の安全性の低下をまねくので本体内に諸設備を入れることを禁止する。
- (2) 放流管等を堤体下部に設置するときは、現地地盤内に切り込んで設置し、不透水性材料で慎重に埋め戻すこと。

23. 盛土の施工

- i) ダムの敷地は盛土に先だてて雑草・樹木の根・有機物を含む表土、及び雑物等を除去しなければならない。
- ii) 傾斜面に盛土する場合は、段切を行なわなければならない。
- iii) まき出し厚さ及び転圧機種・転圧回数は施工に先だち試験盛土あるいは、土質試験により定めなければならない。
- iv) ダムの施工は、出水期をさけて行なわなければならない。
- (1) 段切は盛土の滑動を防止するために行なうものであり、その標準値は次の通りである。

段切高さ	1.0 ~1.50 m	最小巾	1.0 m
------	-------------	-----	-------

- (2) 盛土のまき出し厚さ及び転圧機種・転圧回数は試験盛土を行ない、決定することを原則とするが、類似の土質で施工例のある場合は特別に、試験盛土をせずに土質試験結果を比較検討し、まき出し厚さ及び転圧機種・転圧回数を決定してもよい。また、高さ 5.m以下のダムで盛土材料が良質な場合は、試験盛土を行わず次表で施工することができる。

機 械	まき出し厚さ	締固め回数
ブルドーザー (15 t 以上)	30cm	8回以上
タイヤローラー(15t- 20t)	30cm	5回以上

但し、礫まじり土および高含水比粘性土については、室内土質試験のみでは締め固め基準を決めにくいので、試験盛土を行なうこと。

- (3) 盛土の締固めは原則として、締固め度（現場乾燥密度室内最大乾燥密度）で規定するものとする。

高含水比粘性土などの材料では、空気間ゲキ率で規定することがある。

盛土の締固め基準は次の通りである。

- (イ) 乾燥密度による場合

まき出し各層ごとに、J I S A 1210（土の突き固め試験方法）の方法による最大乾燥密度の90%以上の密度になるよう均一に締め固めるものとする。

- (ロ) 飽和度または空気間ゲキ率による場合

まき出し各層ごとに飽和度85～95%（空気間ゲキ率10～2 %）の範囲に入るよう均一に締め固めるものとする。

- (4) 試験転圧は代表的な盛土材料について行ない、まき出し厚さ30～40cmで3層以上とする。

試験転圧には使用する転圧機械を用いて、盛土締固め基準に合致するまで転圧し、必要な転圧回数を決定するものとする。

24. 品質管理

施工中は原則として、必要な現場試験を行わなければならない。

- (1) 施工中は盛土高さ1.0m毎に3ヶ所以上締固め度をもとめ、転圧が充分に行なわれていることを確認しなければならない。

ただし、乾燥密度の測定によることが適当でない場合は、空気間ゲキ率を用いることができる。

- (2) 管理試験によって得られた数値は、一定の管理方式にあてはめて処理し、その結果をその後の施工手段や管理試験に反映させて、良好な施工に役立たせなければならない。

25. 安全対策

ダム及び調整池の周囲には、フェンス・柵・標識等を設け、立入禁止並びに危険防止の処置をすること。

確率降雨強度曲線 (式)

I 奈良地方気象台資料により求めた確率降雨強度式
3.5 確率降雨強度式

確率	降雨強度式	
	1分 ≤ t ≤ 90分	91分 ≤ t ≤ 600
2年	$I = \frac{2811}{t + 29.04}$	$I = \frac{165}{t^{0.5} - 2.61}$
3	$I = \frac{3342}{t + 29.51}$	$I = \frac{186}{t^{0.5} - 2.88}$
5	$I = \frac{3925}{t + 29.79}$	$I = \frac{210}{t^{0.5} - 3.10}$
10	$I = \frac{4669}{t + 30.18}$	$I = \frac{241}{t^{0.5} - 3.29}$
20	$I = \frac{5376}{t + 30.40}$	$I = \frac{270}{t^{0.5} - 3.43}$
30	$I = \frac{5786}{t + 30.52}$	$I = \frac{287}{t^{0.5} - 3.50}$
50	$I = \frac{6307}{t + 30.75}$	$I = \frac{308}{t^{0.5} - 3.56}$
100	$I = \frac{6990}{t + 30.83}$	$I = \frac{337}{t^{0.5} - 3.64}$
200	$I = \frac{7685}{t + 31.02}$	$I = \frac{365}{t^{0.5} - 3.71}$
500	$I = \frac{8591}{t + 31.13}$	$I = \frac{403}{t^{0.5} - 3.77}$

ここに
t=任意継続時間(分)
I=各tに対する降雨
強度(mm/hr)

II 調整池容量算定に用いる1/30確率及び1/50確率降雨強度式により求めた各時間降雨強度並びに総雨量表

(イ) 1/30 確率

降雨継続時間	1	2	3	4	5	6	7	8	9	10
降雨強度 mm/hr	63.9	38.5	28.9	23.9	20.8	18.5	16.9	15.6	14.5	13.7
総雨量	63.9	77.0	86.7	95.6	104.0	111.0	118.3	124.8	130.5	137.0

(ロ) 1/50 確率

(ロ)

降雨継続時間	1	2	3	4	5	6	7	8	9	10
降雨強度 mm/hr	69.5	41.7	31.2	25.8	22.4	20.0	18.2	16.8	15.7	14.7
総雨量	69.5	83.4	93.6	103.2	112.0	120.0	127.4	134.4	141.3	147.0

III-1 調節容量の計算に用いる1/30確率降雨強度式により求めた各時間降雨強度表

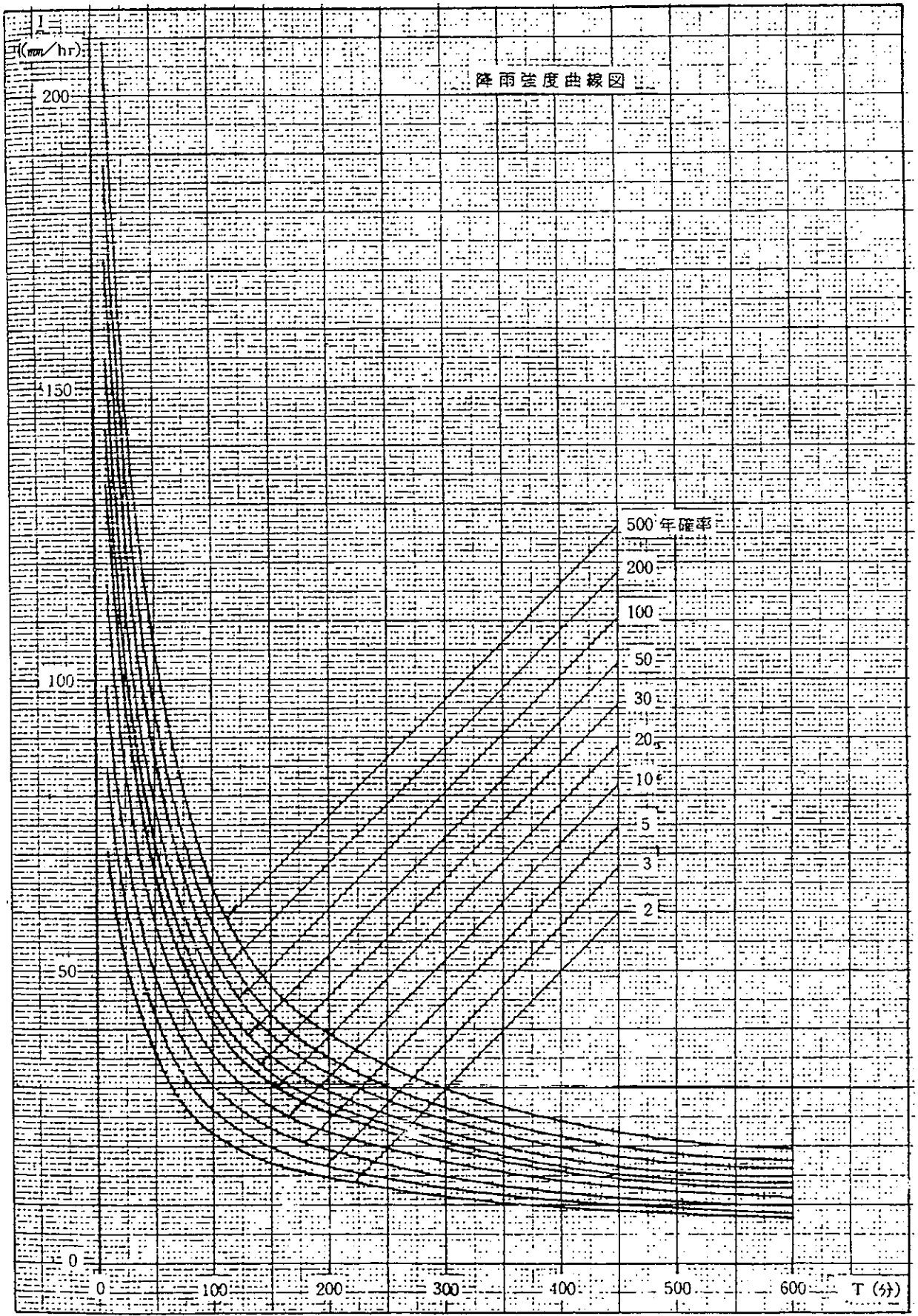
到達時間	降雨強度	到達時間	降雨強度	到達時間	降雨強度
min	mm/hr	min	mm/hr	min	mm/hr
1.0	183.6	51.0	71.0	101.0	43.8
2.0	177.9	52.0	70.1	102.0	43.5
3.0	172.6	53.0	69.3	103.0	43.2
4.0	167.6	54.0	68.5	104.0	42.8
5.0	162.9	55.0	67.7	105.0	42.5
6.0	158.4	56.0	66.9	106.0	42.2
7.0	154.2	57.0	66.1	107.0	41.9
8.0	150.2	58.0	65.4	108.0	41.6
9.0	146.4	59.0	64.6	109.0	41.4
10.0	142.8	60.0	63.9	110.0	41.1
11.0	139.4	61.0	63.2	111.0	40.8
12.0	136.1	62.0	62.5	112.0	40.5
13.0	133.0	63.0	61.9	113.0	40.3
14.0	130.0	64.0	61.2	114.0	40.0
15.0	127.1	65.0	60.6	115.0	39.7
16.0	124.4	66.0	59.9	116.0	39.5
17.0	121.8	67.0	59.3	117.0	39.2
18.0	119.2	68.0	58.7	118.0	39.0
19.0	116.8	69.0	58.1	119.0	38.7
20.0	114.5	70.0	57.6	120.0	38.5
21.0	112.3	71.0	57.0	121.0	38.3
22.0	110.2	72.0	56.4	122.0	38.0
23.0	108.1	73.0	55.9	123.0	37.8
24.0	106.1	74.0	55.4	124.0	37.6
25.0	104.2	75.0	54.8	125.0	37.4
26.0	102.4	76.0	54.3	126.0	37.2
27.0	100.6	77.0	53.8	127.0	36.9
28.0	98.9	78.0	53.3	128.0	36.7
29.0	97.2	79.0	52.8	129.0	36.5
30.0	95.6	80.0	52.4	130.0	36.3
31.0	94.1	81.0	51.9	131.0	36.1
32.0	92.5	82.0	51.4	132.0	35.9
33.0	91.1	83.0	51.0	133.0	35.7
34.0	89.7	84.0	50.5	134.0	35.5
35.0	88.3	85.0	50.1	135.0	35.3
36.0	87.0	86.0	49.7	136.0	35.2
37.0	85.7	87.0	49.2	137.0	35.0
38.0	84.4	88.0	48.8	138.0	34.8
39.0	83.2	89.0	48.4	139.0	34.6
40.0	82.0	90.0	48.0	140.0	34.4
41.0	80.9	91.0	47.5	141.0	34.3
42.0	79.8	92.0	47.1	142.0	34.1
43.0	78.7	93.0	46.7	143.0	33.9
44.0	77.6	94.0	46.3	144.0	33.8
45.0	76.6	95.0	45.9	145.0	33.6
46.0	75.6	96.0	45.6	146.0	33.4
47.0	74.6	97.0	45.2	147.0	33.3
48.0	73.7	98.0	44.8	148.0	33.1
49.0	72.8	99.0	44.5	149.0	33.0
50.0	71.9	100.0	44.2	150.0	32.8

III-2 調節容量の計算に用いる 1/50確率降雨強度式により求めた各時間降雨強度表

到達時間	降雨強度	到達時間	降雨強度	到達時間	降雨強度
min	mm/hr	min	mm/hr	min	mm/hr
1.0	198.6	51.0	77.1	101.0	47.5
2.0	192.6	52.0	76.2	102.0	47.1
3.0	186.9	53.0	75.3	103.0	46.7
4.0	181.5	54.0	74.4	104.0	46.4
5.0	176.4	55.0	73.6	105.0	46.1
6.0	171.6	56.0	72.7	106.0	45.7
7.0	167.1	57.0	71.9	107.0	45.4
8.0	162.8	58.0	71.1	108.0	45.1
9.0	158.7	59.0	70.3	109.0	44.8
10.0	154.8	60.0	69.5	110.0	44.5
11.0	151.1	61.0	68.7	111.0	44.2
12.0	147.5	62.0	68.0	112.0	43.9
13.0	144.2	63.0	67.3	113.0	43.6
14.0	140.9	64.0	66.6	114.0	43.3
15.0	137.9	65.0	65.9	115.0	43.0
16.0	134.9	66.0	65.2	116.0	42.7
17.0	132.1	67.0	64.5	117.0	42.4
18.0	129.4	68.0	63.9	118.0	42.2
19.0	126.8	69.0	63.2	119.0	41.9
20.0	124.3	70.0	62.6	120.0	41.7
21.0	121.9	71.0	62.0	121.0	41.4
22.0	119.6	72.0	61.4	122.0	41.1
23.0	117.3	73.0	60.8	123.0	40.9
24.0	115.2	74.0	60.2	124.0	40.7
25.0	113.1	75.0	59.6	125.0	40.4
26.0	111.1	76.0	59.1	126.0	40.2
27.0	109.2	77.0	58.5	127.0	40.0
28.0	107.4	78.0	58.0	128.0	39.7
29.0	105.6	79.0	57.5	129.0	39.5
30.0	103.8	80.0	56.9	130.0	39.3
31.0	102.1	81.0	56.4	131.0	39.1
32.0	100.5	82.0	55.9	132.0	38.8
33.0	98.9	83.0	55.4	133.0	38.6
34.0	97.4	84.0	55.0	134.0	38.4
35.0	95.9	85.0	54.5	135.0	38.2
36.0	94.5	86.0	54.0	136.0	38.0
37.0	93.1	87.0	53.6	137.0	37.8
38.0	91.7	88.0	53.1	138.0	37.6
39.0	90.4	89.0	52.7	139.0	37.4
40.0	89.1	90.0	52.2	140.0	37.2
41.0	87.9	91.0	51.5	141.0	37.0
42.0	86.7	92.0	51.1	142.0	36.9
43.0	85.5	93.0	50.6	143.0	36.7
44.0	84.4	94.0	50.2	144.0	36.5
45.0	83.3	95.0	49.8	145.0	36.3
46.0	82.2	96.0	49.4	146.0	36.1
47.0	81.1	97.0	49.0	147.0	36.0
48.0	80.1	98.0	48.6	148.0	35.8
49.0	79.1	99.0	48.2	149.0	35.6
50.0	78.1	100.0	47.8	150.0	35.5

Ⅲ-3 余水吐の設計に用いる1/100 確率降雨強度式により求めた各時間降雨強度表

到達時間	降雨強度	到達時間	降雨強度	到達時間	降雨強度
min	mm/hr	min	mm/hr	min	mm/hr
1.0	219.6	51.0	85.4	101.0	52.6
2.0	212.9	52.0	84.4	102.0	52.2
3.0	206.6	53.0	83.4	103.0	51.8
4.0	200.7	54.0	82.4	104.0	51.4
5.0	195.1	55.0	81.4	105.0	51.0
6.0	189.8	56.0	80.5	106.0	50.6
7.0	184.8	57.0	79.6	107.0	50.3
8.0	180.0	58.0	78.7	108.0	49.9
9.0	175.5	59.0	77.8	109.0	49.6
10.0	171.2	60.0	77.0	110.0	49.2
11.0	167.1	61.0	76.1	111.0	48.9
12.0	163.2	62.0	75.3	112.0	48.5
13.0	159.5	63.0	74.5	113.0	48.2
14.0	155.9	64.0	73.7	114.0	47.9
15.0	152.5	65.0	72.9	115.0	47.6
16.0	149.3	66.0	72.2	116.0	47.3
17.0	146.1	67.0	71.5	117.0	47.0
18.0	143.1	68.0	70.7	118.0	46.7
19.0	140.3	69.0	70.0	119.0	46.4
20.0	137.5	70.0	69.3	120.0	46.1
21.0	134.9	71.0	68.6	121.0	45.8
22.0	132.3	72.0	68.0	122.0	45.5
23.0	129.9	73.0	67.3	123.0	45.2
24.0	127.5	74.0	66.7	124.0	45.0
25.0	125.2	75.0	66.0	125.0	44.7
26.0	123.0	76.0	65.4	126.0	44.4
27.0	120.9	77.0	64.8	127.0	44.2
28.0	118.8	78.0	64.2	128.0	43.9
29.0	116.8	79.0	63.6	129.0	43.7
30.0	114.9	80.0	63.1	130.0	43.4
31.0	113.1	81.0	62.5	131.0	43.2
32.0	111.3	82.0	62.0	132.0	42.9
33.0	109.5	83.0	61.4	133.0	42.7
34.0	107.8	84.0	60.9	134.0	42.5
35.0	106.2	85.0	60.3	135.0	42.2
36.0	104.6	86.0	59.8	136.0	42.0
37.0	103.1	87.0	59.3	137.0	41.8
38.0	101.6	88.0	58.8	138.0	41.6
39.0	100.1	89.0	58.3	139.0	41.4
40.0	98.7	90.0	57.8	140.0	41.1
41.0	97.3	91.0	57.1	141.0	40.9
42.0	96.0	92.0	56.6	142.0	40.7
43.0	94.7	93.0	56.1	143.0	40.5
44.0	93.4	94.0	55.7	144.0	40.3
45.0	92.2	95.0	55.2	145.0	40.1
46.0	91.0	96.0	54.7	146.0	39.9
47.0	89.8	97.0	54.3	147.0	39.7
48.0	88.7	98.0	53.8	148.0	39.5
49.0	87.6	99.0	53.4	149.0	39.3
50.0	86.5	100.0	53.0	150.0	39.2



確率降雨強度曲線圖