

## 林道川股天辻線

### 奈良県（森林整備課）

1. 再評価対象事業一覧表
2. 事業評価項目一覧表
3. 説明資料



### 事業評価項目一覧表

事業名	林道開設事業	事業主体	奈良県
河川・道路名等	川股天辻線	事業箇所	五條市西吉野町川股 五條市大塔町天辻
評価項目及び評価内容			
<p>事業の目的及び必要性</p> <p><input type="checkbox"/>目的 間伐などの森林整備の促進、木材生産の促進を図る。 災害時の迂回路・避難路の確保を図る。</p> <p><input type="checkbox"/>必要性 木材価格の低迷、林業の担い手が減少するなかでは、必要性は増している。 災害による通行止めが増しているなかでは、必要性は増している。(資料 p. 3)</p>			
<p>事業策定の経緯</p> <p><input type="checkbox"/>当時の状況 林業従事者は森林整備の現場へ長時間の徒歩通勤を余儀なくされている。 林業機械の導入が行われず、木材の生産コストを低減が進んでいない。 災害時の迂回路・避難路の確保が求められている。</p> <p><input type="checkbox"/>着手までの経緯 森林整備、木材生産、災害時の迂回路・避難路のために平成8年度より着手。 地元市村の強い要望があった。(資料 p. 6)</p>			
<p>事業の効果(費用対効果や施策的な効果など)</p> <p><input type="checkbox"/>計画時の効果 森林整備の現場への通勤時間の短縮、林業機械による木材生産コストの低減 災害時の迂回路・避難路の確保。</p> <p><input type="checkbox"/>現時点の効果 (費用対効果：全体1.08、残事業7.37) 林道沿いの森林整備が促進され、林業就労者の労働条件が改善されている。 (資料 p. 9)</p>			
<p>事業の進捗状況(着手時からの社会経済情勢の変化、事業の問題点、克服度など)</p> <p><input type="checkbox"/>進捗状況 平成30年度末の進捗率は86.5%(完成9,863m / 計画11,400m)</p> <p><input type="checkbox"/>執行の遅延及び原因 また紀伊半島大水害を始めとする大雨によって既設路線が被災し、工事期間が十分に確保できなかった。 (資料 p. 10)</p>			
<p>事業進捗の見込み</p> <p><input type="checkbox"/>進捗の対策 平成30年度までに9,863m開設し、今後も早期全線完成を目指す。</p> <p><input type="checkbox"/>進捗の見込み 令和7年度事業完了予定 (資料 p. 10)</p>			
<p>事業の対策</p> <p>令和7年度の完成を目標に早期の事業完了に努める。(資料 p. 10)</p>			
<p>その他</p> <p><input type="checkbox"/>関係機関等の意向 地元市村より早期完成の要望がある。</p> <p><input type="checkbox"/>関連事業の有無 無し (資料 p. 必要性10)</p>			

令和元年度 第2回 奈良県公共事業評価監視委員会

[再評価]

かわまたてんつじ

# 林道川股天辻線

令和元年 1 1 月 1 2 日

奈良県 農林部 森林整備課

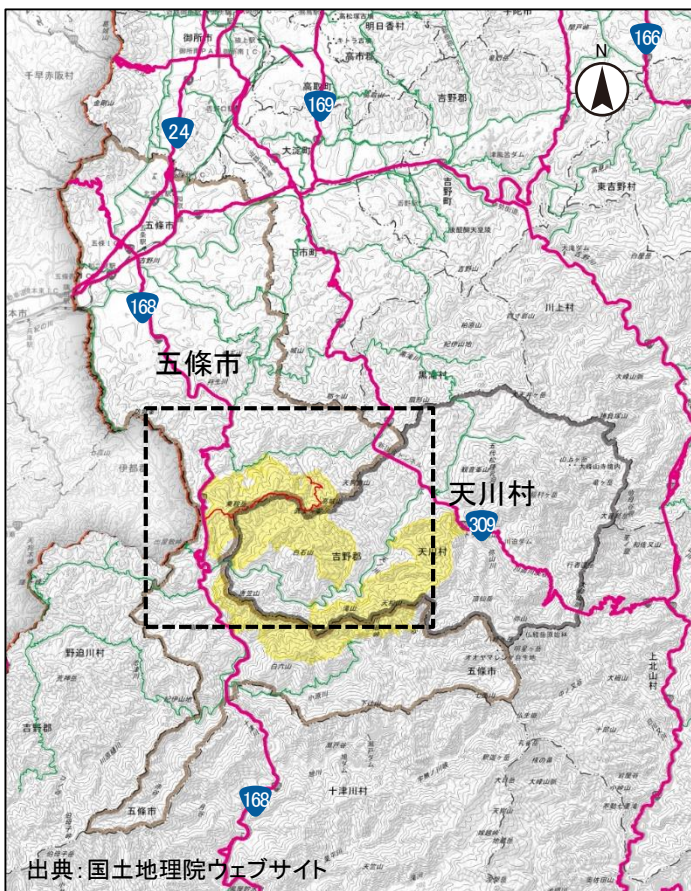
# 目 次

1. 路線の状況
2. 事業の概要
3. 事業の必要性に関する視点
  - 1) 森林の現状
  - 2) 事業の整備効果
4. 事業の効率性に関する視点
  - 1) 事業の投資効果
5. 事業の進捗の見込みの視点
6. 前回(H26)再評価との比較
7. コスト縮減や代替案立案等の可能性の視点
8. 対応方針(案)

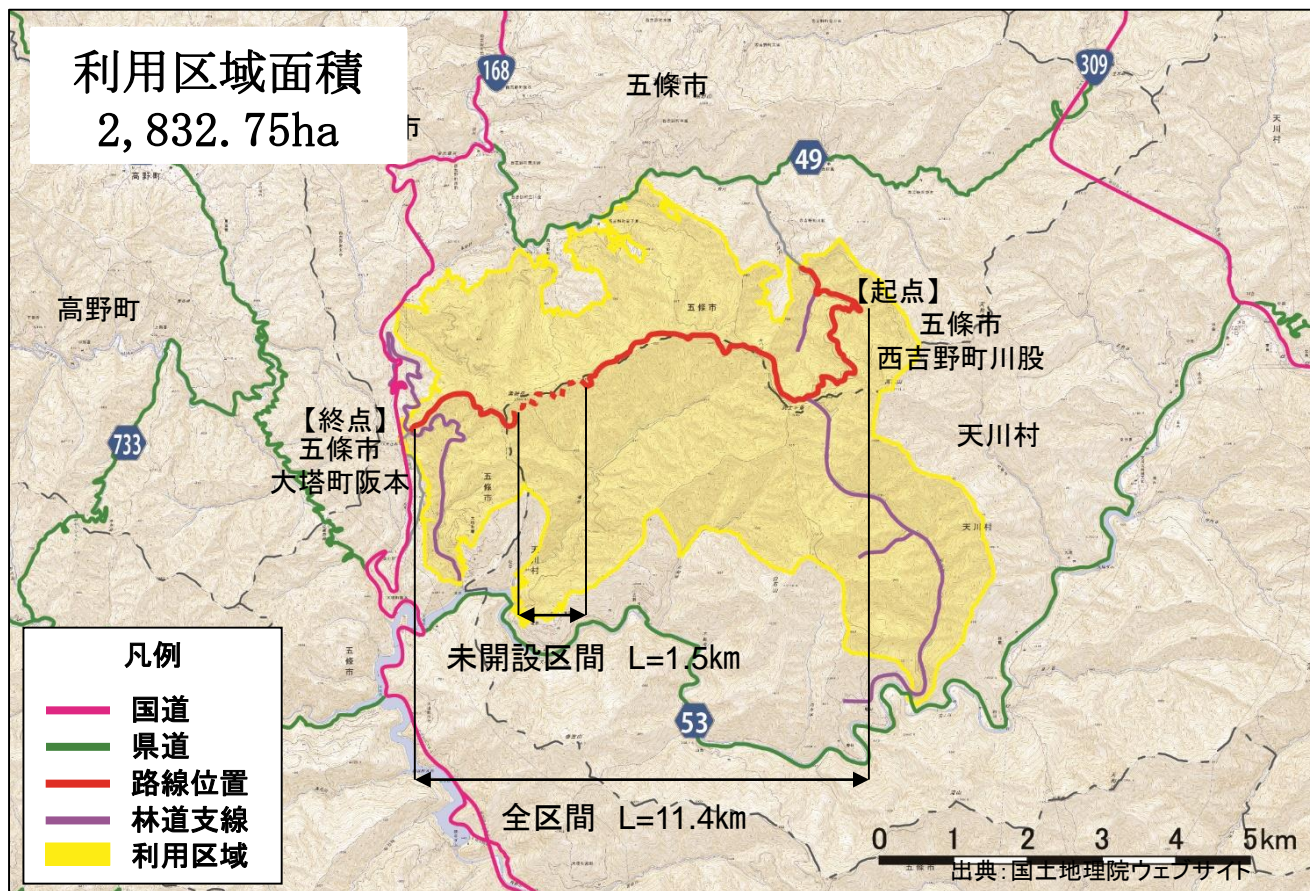
# 1. 路線の状況(川股天辻線)

- 川股天辻線は五條市西吉野町川股を起点とし、五條市大塔町阪本に至る計画延長が約11.4kmとなる幅員3.5m~4.0mの林道。
- 起点側及び終点側の両方から着工しており平成30年度まで約9.9kmが開設済みであり、残りの延長は約1.5kmとなっている。
- 林業の振興、日常生活の交通利便性向上、災害時の迂回路・避難路としての役割を担う道路。

## ◆ 広域図



## ◆ 位置図





# 2. 事業の概要

## ◆事業の目的

### ・間伐などの森林整備の促進

○市村の森林整備が促進され、森林の持つ多様な公益的機能を維持・増進するため

### ・木材生産の促進

○市村の基幹産業である林業の活性化を図り、木材生産の増加や、林業従事者の雇用を促進するため

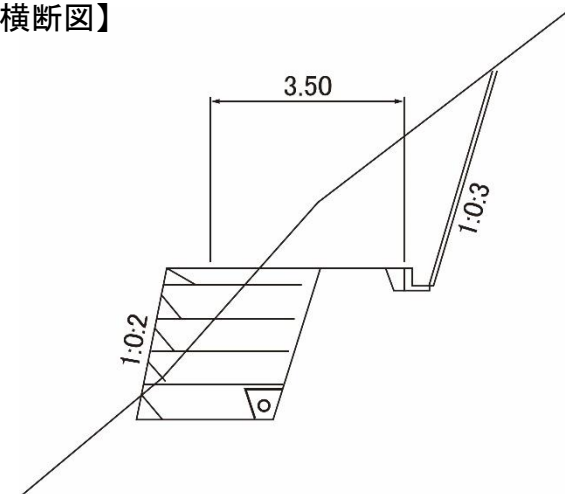
### ・災害時の迂回路・避難路確保

○災害に強い市村として、避難路、緊急輸送物資のルートを確保するため

## ◆事業概要、進捗状況

路線名	かわまたてんつじ 林道川股天辻線
事業区間	奈良県五條市西吉野町川股地区～ 奈良県五條市大塔町阪本地区
事業延長	11,400m
構造規格	2級林道
設計速度	20km/h
車線数	1車線
道路幅員	3.5m～4.0m
事業費	全体事業費 約30億円
事業の経緯	平成4年度 事業開始 平成21年度 再評価 平成26年度 再評価

【代表的な横断面図】

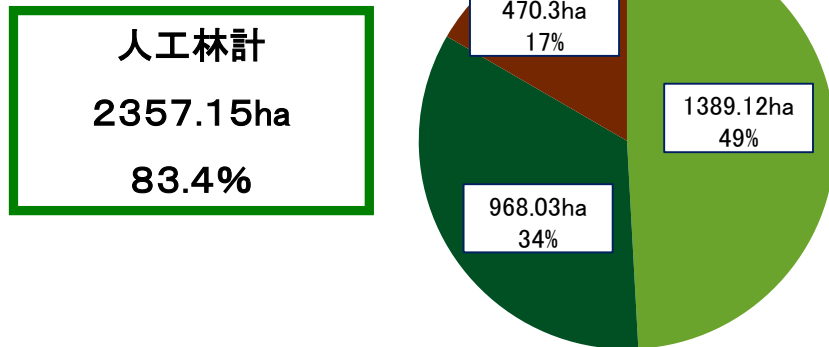


# 3. 事業の必要性に関する視点

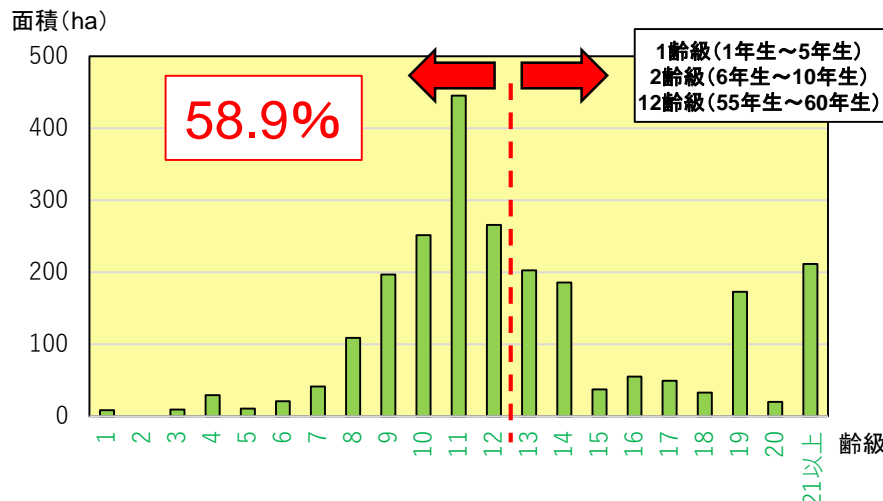
## 1) 森林の現状

- 対象区域において、人工林は83.4%を占めている。
- 60年生(12齢級)以下の人工林は58.9%あり、間伐等の保育作業が必要である。
- 61年生(13齢級)以上の木材生産に適した人工林も968haあり、資源の利用が見込まれる。

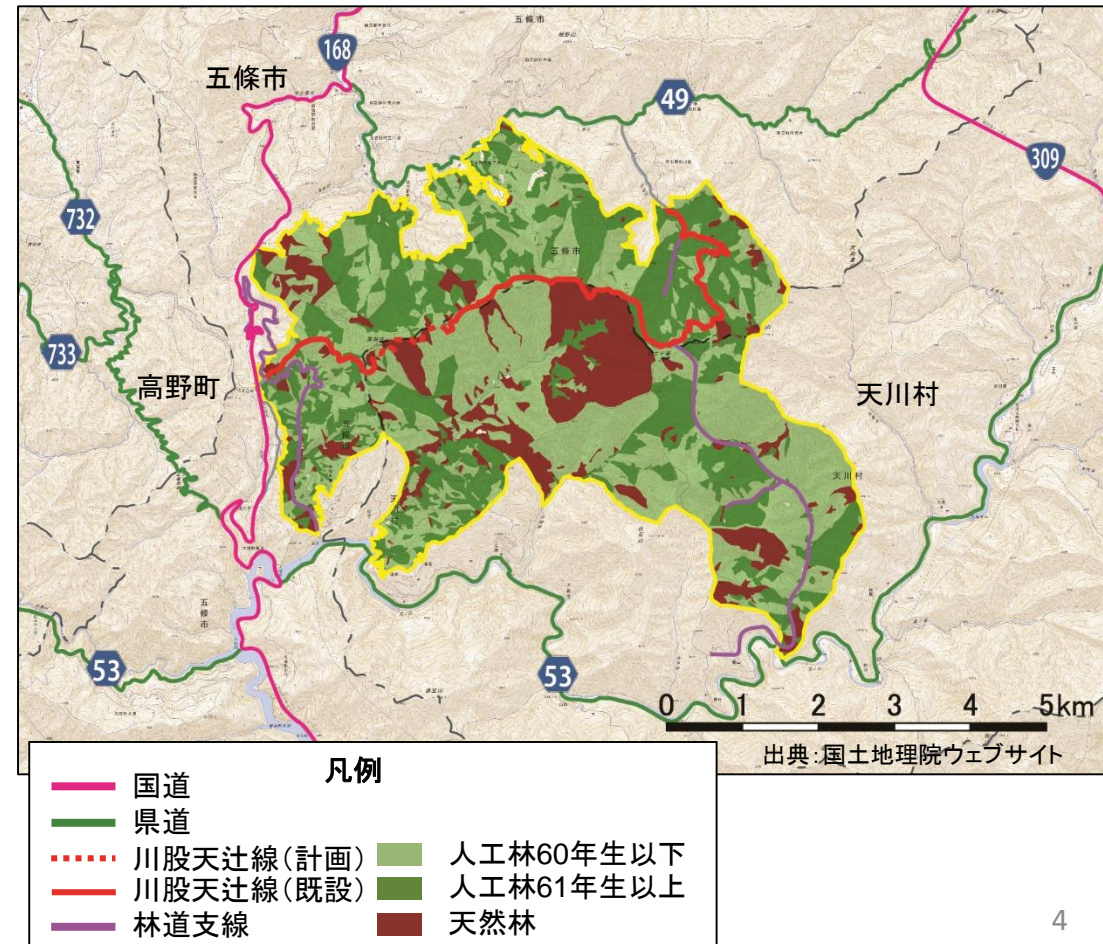
### ◆ 森林資源の内訳



### ◆ 人工林齢級別面積



### ◆ 利用区域



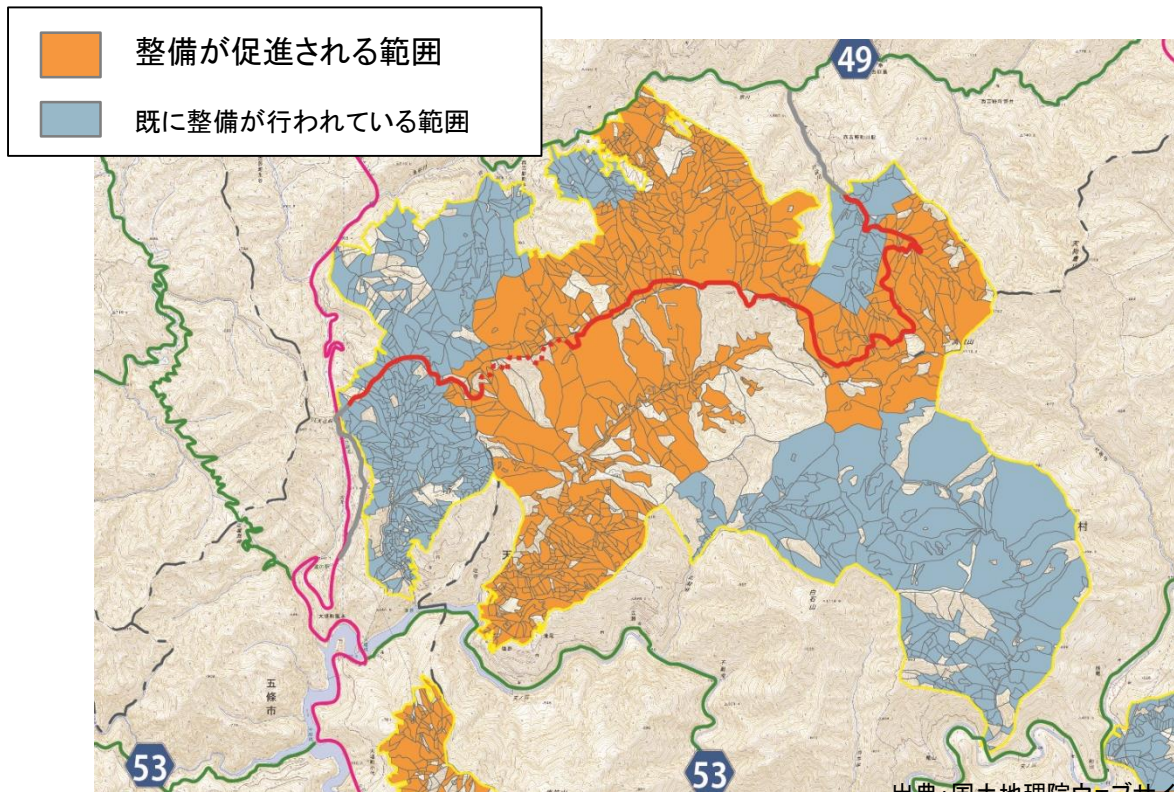


# 3. 事業の必要性に関する視点

## 2) 事業の整備効果【森林整備の促進】

- 起点及び終点の両端から全体11,400m(うち9,863m開設)、その周辺で新たな間伐を実施。
- 林道の整備により、間伐等の森林整備が促進され、森林の持つ公益的機能(洪水防止、水質浄化など)が維持・増進される。

### ◆ 林道整備により森林整備が促進される範囲



### ◆ 間伐前の写真



### ◆ 間伐後の写真



森林整備経費縮減等便益として計上



# 3. 事業の必要性に関する視点

## 2) 事業の整備効果【木材生産の促進】

- 基幹的な林道と作業道を使用し木材搬出を行い、運搬コストが低減される。
- 架線を使用した集材コストと作業道が開設され林業機械を用いた集材コストとの差は、約1.4倍となっている(11,000円/m<sup>3</sup>→7,800円/m<sup>3</sup>)
- 木材生産のコストを低減し、効率的に行うには基幹的な林道が必要。

### ◆ 林道開設後の木材搬出状況



木材生産等便益として計上

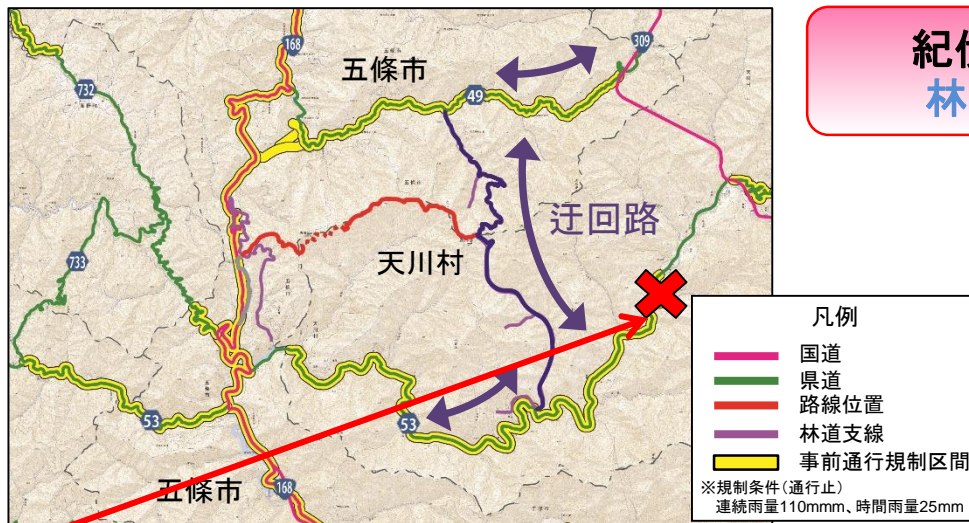
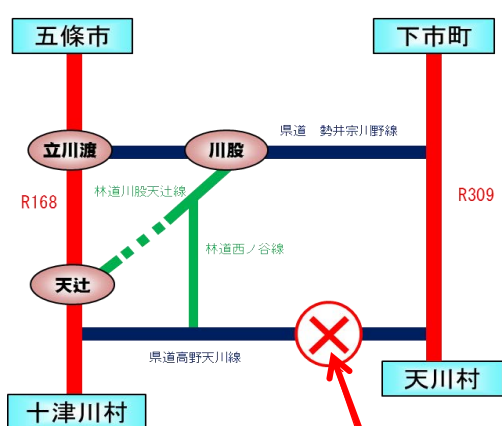


# 3. 事業の必要性に関する視点

## 2) 事業の整備効果【災害時の迂回路・避難路確保】

■平成23年度に発生した紀伊半島大水害では、五條市・天川村内で国道・県道といった主要道路に災害が発生。主要道路の通行止が解除になるまでの間、集落間を連絡する既設林道が唯一のライフラインとして利用。

■本林道も迂回路または避難路として重要な役割を果たすことが期待される。



紀伊半島大水害発生時に  
林道を生活道として利用

### ◆通行止め地点の写真



県道高野天川線が全面通行止

出典：国土地理院ウェブサイト、道路防災情報webマップ(国交省)

### ◆災害時の通行止め実績

路線名	項目	H27年度	H28年度	H29年度	H30年度	H31年度	合計
一般国道168号 (高野天川線～立川渡)	回数	1	6	1	7	2	17
	延べ時間(時間:分)	35:00	45:50	36:20	68:25	14:50	200:25
主要地方道 勢井宗川野線 (国道309号～国道168号)	回数	1	5	3	7	4	20
	延べ時間(時間:分)	35:00	608:40	436:25	263:55	28:10	1372:10
一般県道高野天川線 (国道309号～国道168号)	回数	2	4	5	12	3	26
	延べ時間(時間:分)	43:00	45:55	879:15	3562:35	75:24	4606:09

※ 勢井宗川野線の2019年9月3日現在の復旧見込み不明の通行止め時間は含めていない

災害等軽減便益として計上

# 4. 事業の効率性に関する視点

## 1) 事業の投資効果

### ◆事業全体

便益(B)	木材生産等便益	森林整備経費 縮減等便益	災害等軽減便益	総便益	費用便益比 (B/C)
	1,678百万円	6,337百万円	48百万円	8,063百万円	1.08
総費用:7,497百万円					

(前回再評価時B/C=1.38)

### ■算出条件等

基準年	: 令和元年
検討期間	: 47年間(令和47年)
現在価値算出のための	
社会的割引率	: 4%
適用した費用便益分析	: 林野公共事業における事業評価マニュアル(令和元年5月)
事業費	: 3,030百万円(工事費用)
延長	: 11,400m
維持管理費	: 175円/m
作成主体	: 奈良県

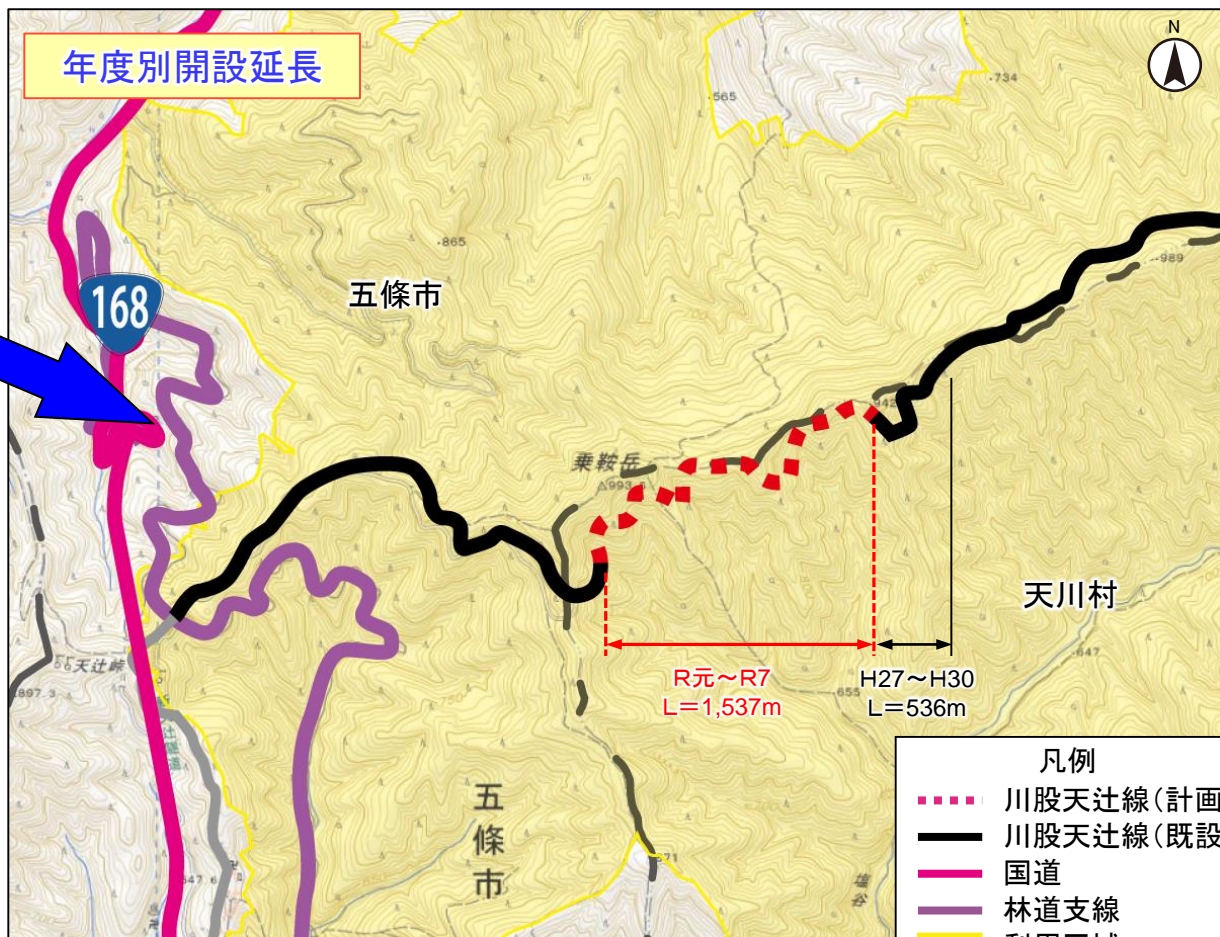
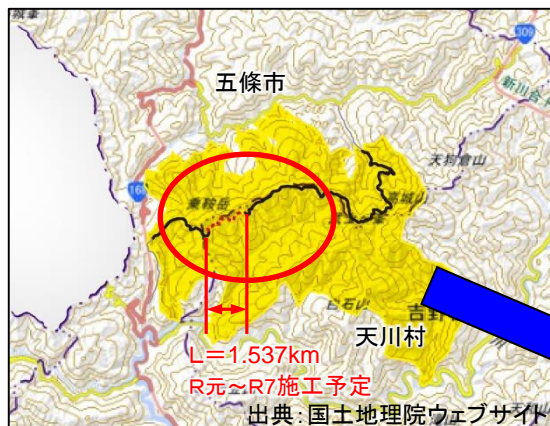
### ◆残事業

便益(B)	木材生産等便益	森林整備経費 縮減等便益	災害等軽減便益	総便益	費用便益比 (B/C)
	1,540百万円	1,911百万円	48百万円	3,500百万円	7.37
総費用:474百万円					



# 5. 事業の進捗の見込みの視点

- 平成30年台風20号をはじめとする大雨により、既設路線が被災し、工事期間を十分に確保できなかったことから、事業期間を令和2年から令和7年へ見直し
- 引き続き事業を推進し、令和7年の事業完了を目指す。



## 前回計画

事業期間 H4~R2  
全体延長 12,372m  
全体事業費 3,030,000千円

## 計画見直し

事業期間 H4~R7  
全体延長 12,372m  
全体事業費 3,030,000千円

出典:国土地理院ウェブサイト



# 6. 前回(H26)再評価との比較

## 社会情勢

・木材生産量	(奈良県)	172千m <sup>2</sup> (H26)	→	182千m <sup>2</sup> (H29)	10千m <sup>2</sup> (6%)増
・木材価格		スギ:13,600円/m <sup>2</sup> (H26)	→	13,200円/m <sup>2</sup> (R1.8)	400円/m <sup>2</sup> (3%)減
		ヒノキ:18,600円/m <sup>2</sup> (H26)	→	17,400円/m <sup>2</sup> (R1.8)	1,200円/m <sup>2</sup> (6%)減
・林業従事者数	(奈良県)	1,018人(H22)	→	959人(H27)	59人(6%)減
・人口	(五條市)	32,899人(H27.3)	→	30,271人(R1.8)	2,628人(7%)減
	(天川村)	1,558人(H27)	→	1,404人(R1.4)	154人(10%)減

## 事業計画等

・開設延長進捗率	81.8%(H26)	→	86.5%(R1)	4.7%増
・事業費	約30.3億円(H26)	→	約30.3億円(R1)	
・完成年次	令和2年度	→	令和7年度	

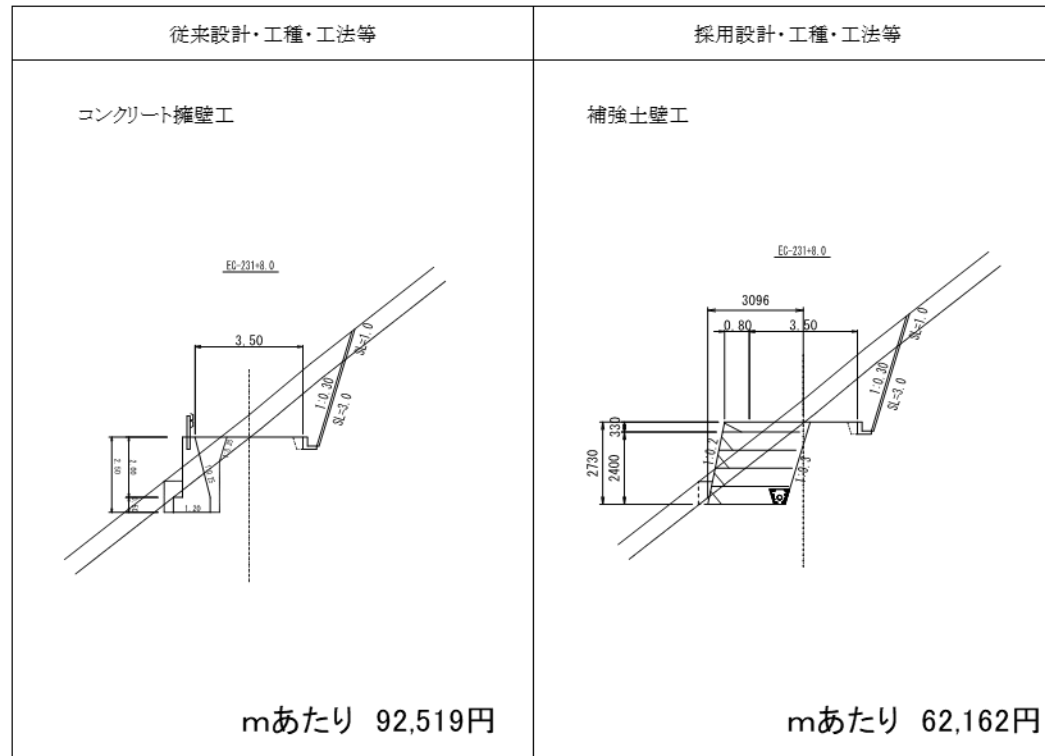
## 費用便益比

・B/C	事業全体	1.38(H26)	→	1.08(R1)
	残事業	—	→	7.37(R1)

# 7. コスト縮減や代替案立案の可能性の視点

## ◆コスト縮減に配慮した施工

コンクリート擁壁工で計画していたが、補強土壁工を採用することで約33%の削減になっており、mあたり約3万円を削減している(平成26年度再評価時に見直し)。



約33%削減

## ◆代替案立案等の可能性

現在の計画で事業の進捗に問題がないため、代替案の検討は行わない。

# 8. 対応方針(案)

## 1. 事業の必要性等に関する視点

- 集材コストが低減し、木材生産力の向上が図られる。  
⇒ 当初事業採択時より、木材価格が低迷するなかでは、**必要性は増している**。
- 森林整備の範囲が拡大し、森林の持つ公益的機能の維持・増進が図られる。  
⇒ 当初事業採択時より、担い手が減少するなかでは、**必要性は増している**。
- 災害時の迂回路・避難路が確保される。  
⇒ 当初事業採択時より、災害による通行止めが増えるなかでは、**必要性は増している**。

## 2. 事業の効率性に関する視点

- 費用便益比(B/C)は事業全体で1.08、残事業で7.37。  
⇒ 十分効率的な事業であると確認できる。

## 3. 事業の進捗の見込みの視点

- 引き続き事業を推進し、令和7年の事業完了を目指す。

林道殿野坪内線は、事業の必要性等に関する視点、事業の効率性に関する視点、事業の進捗の見込みの視点から継続が妥当と判断できる。

引き続き事業を推進し、早期の事業完了を目指すことが適切である。

**事業継続**