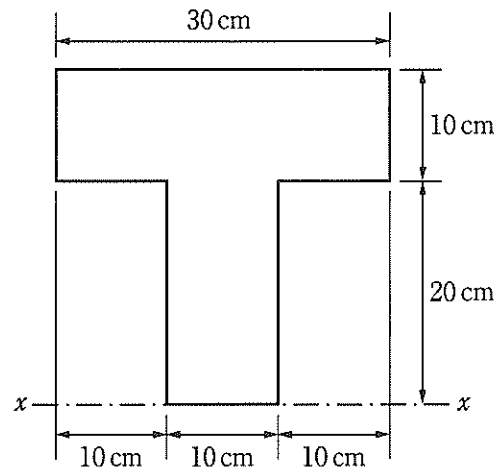


図のようなT形断面において、 $x-x$ 軸から図心までの距離はいくらか。

1. 18 cm
2. 19 cm
3. 20 cm
4. 21 cm
5. 22 cm



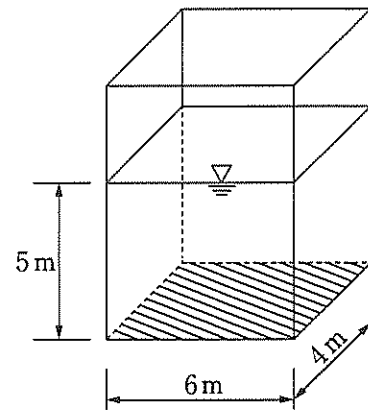
【正答：2】

No.4(土木)

図のように、内面が直方体の水槽に水深5 mの水が入っているとき、水槽の底面（斜線部）が受ける全水圧はいくらか。

ただし、水の密度を 1000 kg/m^3 、重力加速度の大きさを 10 m/s^2 とする。

- 1. 300 kN
- 2. 500 kN
- 3. 600 kN
- 4. 1000 kN
- 5. 1200 kN



【正答：5】