

## 産業廃棄物処理計画実施状況報告書

令和3年6月14日

都道府県知事  
（市長） 奈良県知事 殿提出者  
住 所 京都市中京区烏丸御池下る梅屋町358  
番地 アーバネックス御池ビル西館7F  
氏 名 積水ハウス株式会社  
京滋奈シャームゾン支店  
石田 昌司  
（法人にあつては、名称及び代表者の氏名）  
電話番号 075-253-0587

廃棄物の処理及び清掃に関する法律第12条第10項の規定に基づき、 令和2年度の奈良市以外の奈良県で発生しました産業廃棄物の処理計画の実施状況を報告します。

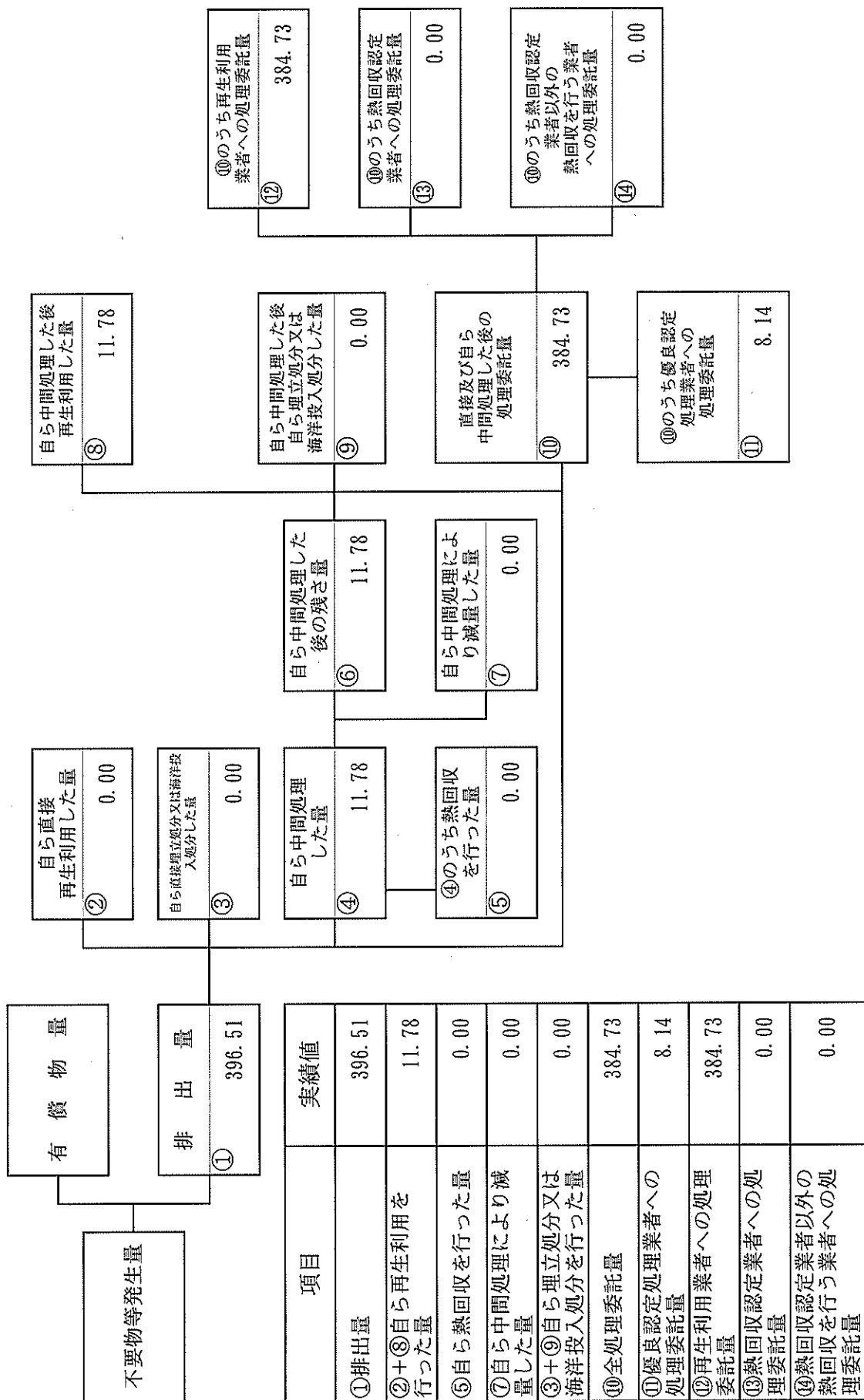
事業場の名称	積水ハウス株式会社 京滋奈シャームゾン支店
事業場の所在地	京都市中京区烏丸御池下る梅屋町358 番地 アーバネックス御池ビル西館7F 電話番号 075-253-0587
事業の種類	06 総合工事業
産業廃棄物処理計画における計画期間	令和2年4月1日 ～ 令和3年3月31日

## 産業廃棄物処理計画における目標値

項目	目標値	項目	目標値
排出量	1253.54 t	全処理委託量	1113.56 t
自ら再生利用を行う産業廃棄物の量	128.14 t	優良認定処理業者への処理委託量	242.73 t
自ら熱回収を行う産業廃棄物の量	0.00 t	再生利用業者への処理委託量	839.94 t
自ら中間処理により減量する産業廃棄物の量	0.00 t	認定熱回収業者への処理委託量	0.00 t
自ら埋立処分又は海洋投入処分を行う産業廃棄物の量	0.00 t	認定熱回収業者以外の熱回収を行う業者への処理委託量	0.00 t
※事務処理欄			

（日本工業規格 A列4番）

計画の実施状況 (産業廃棄物の種類：コンクリート)



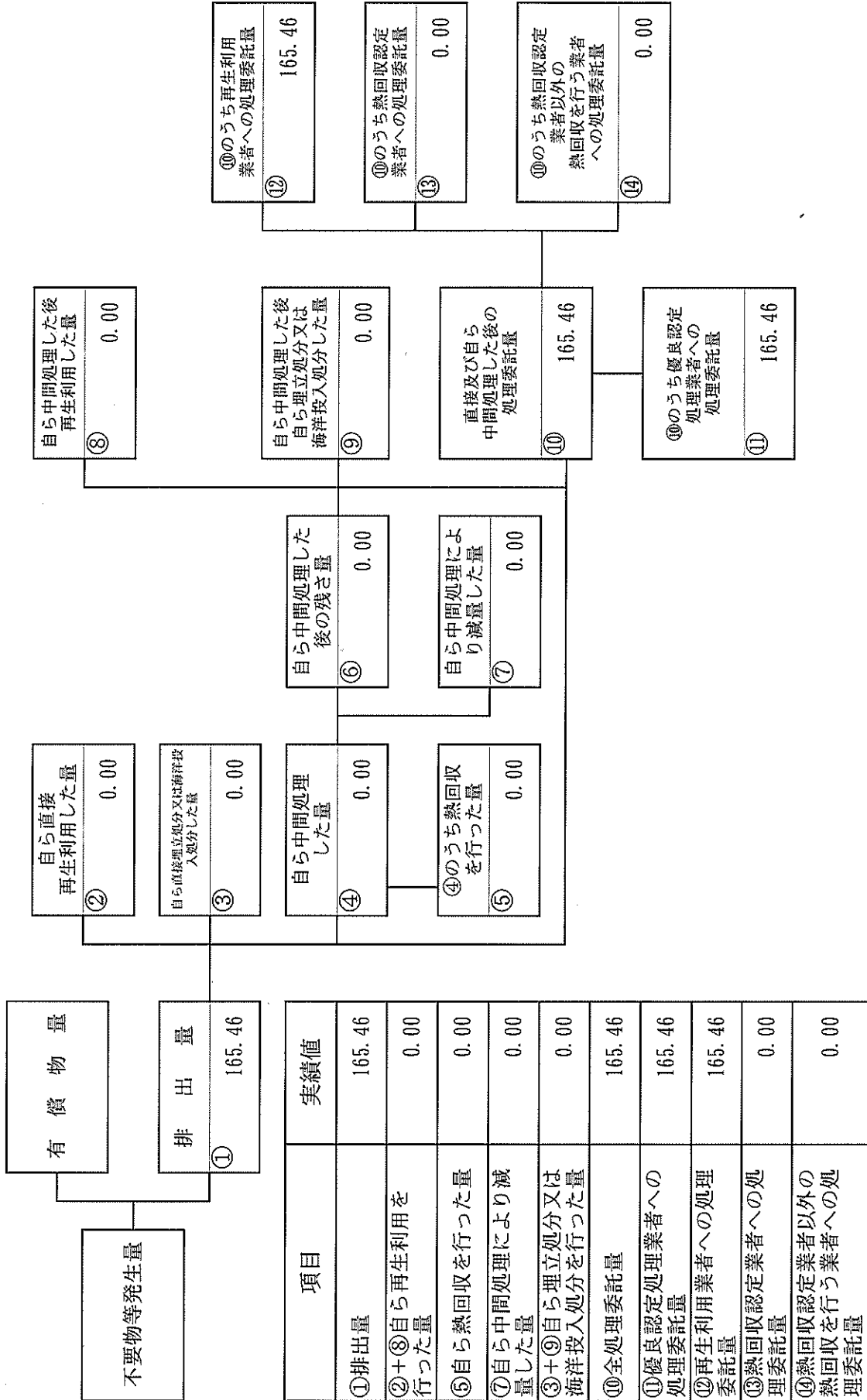
有償物量	
排出量	① 396.51

項目	実績値
①排出量	396.51
②+⑧自ら再生利用を行った量	11.78
⑤自ら熱回収を行った量	0.00
⑦自ら中間処理により減量した量	0.00
③+⑤自ら埋立処分又は海洋投入処分を行った量	0.00
⑩全処理委託量	384.73
⑪優良認定処理業者への処理委託量	8.14
⑫再生利用業者への処理委託量	384.73
⑬熱回収認定業者への処理委託量	0.00
⑭熱回収認定業者以外の熱回収を行う業者への処理委託量	0.00

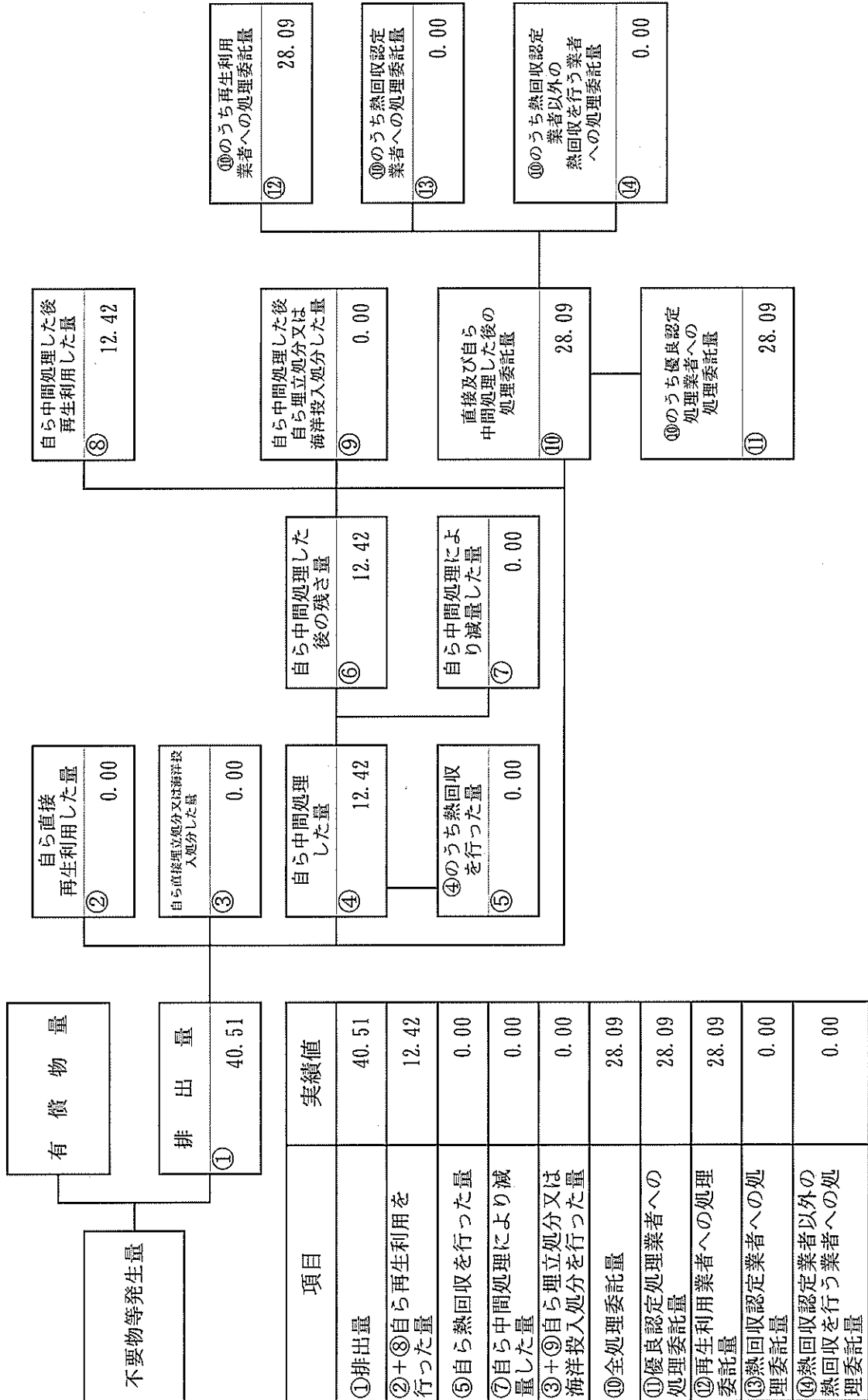
⑧	自ら中間処理した後の再生利用した量	11.78
⑨	自ら中間処理した後の埋立処分又は海洋投入処分した量	0.00
⑩	直接及び自ら中間処理した後の処理委託量	384.73
⑪	⑩のうち優良認定処理業者への処理委託量	8.14
⑫	⑩のうち再生利用業者への処理委託量	384.73
⑬	⑩のうち熱回収認定業者への処理委託量	0.00
⑭	⑩のうち熱回収認定業者以外の熱回収を行う業者への処理委託量	0.00



計画の実施状況 (産業廃棄物の種類：がれき類)

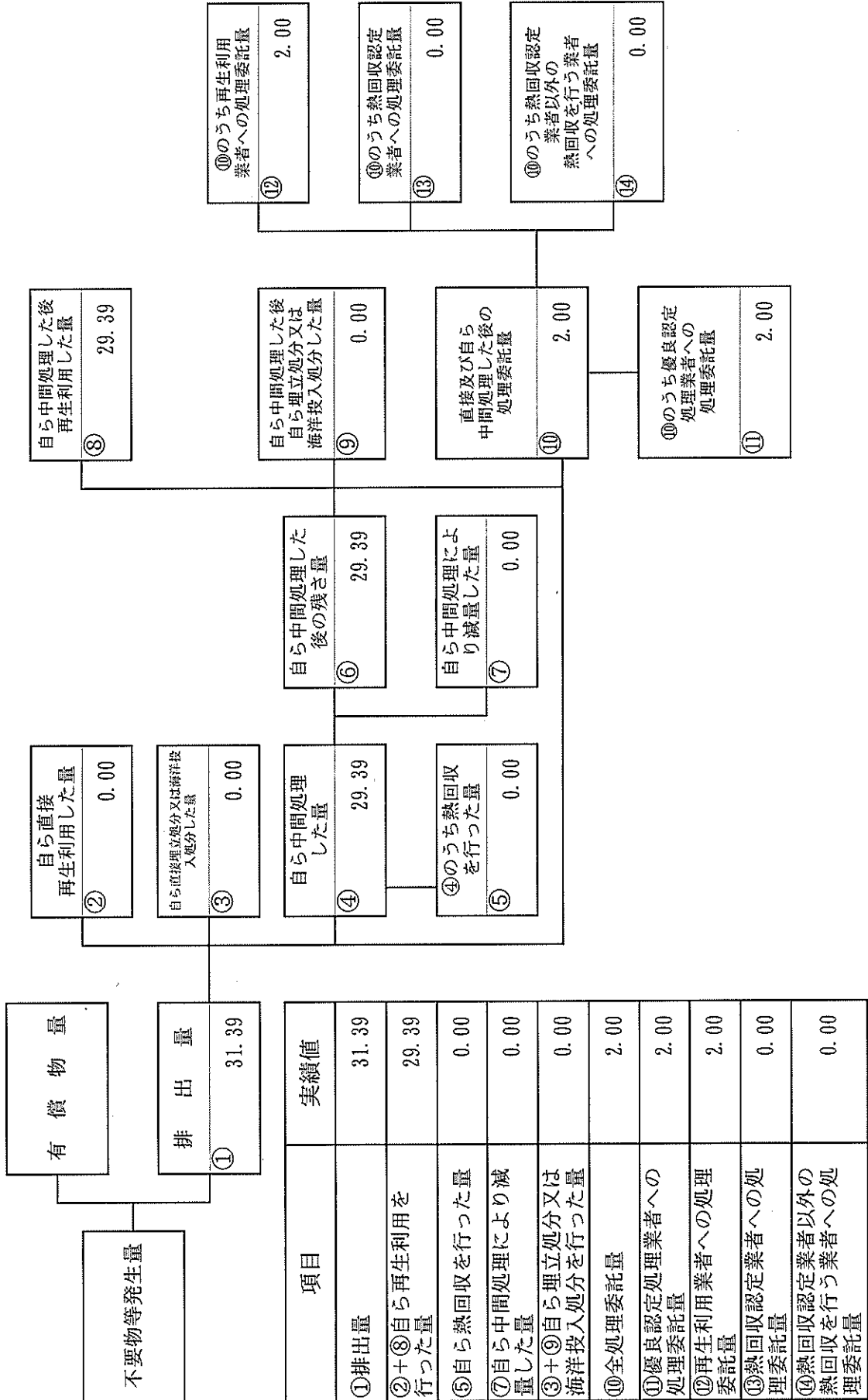


計画の実施状況 (産業廃棄物の種類：ガラス陶磁器くず)



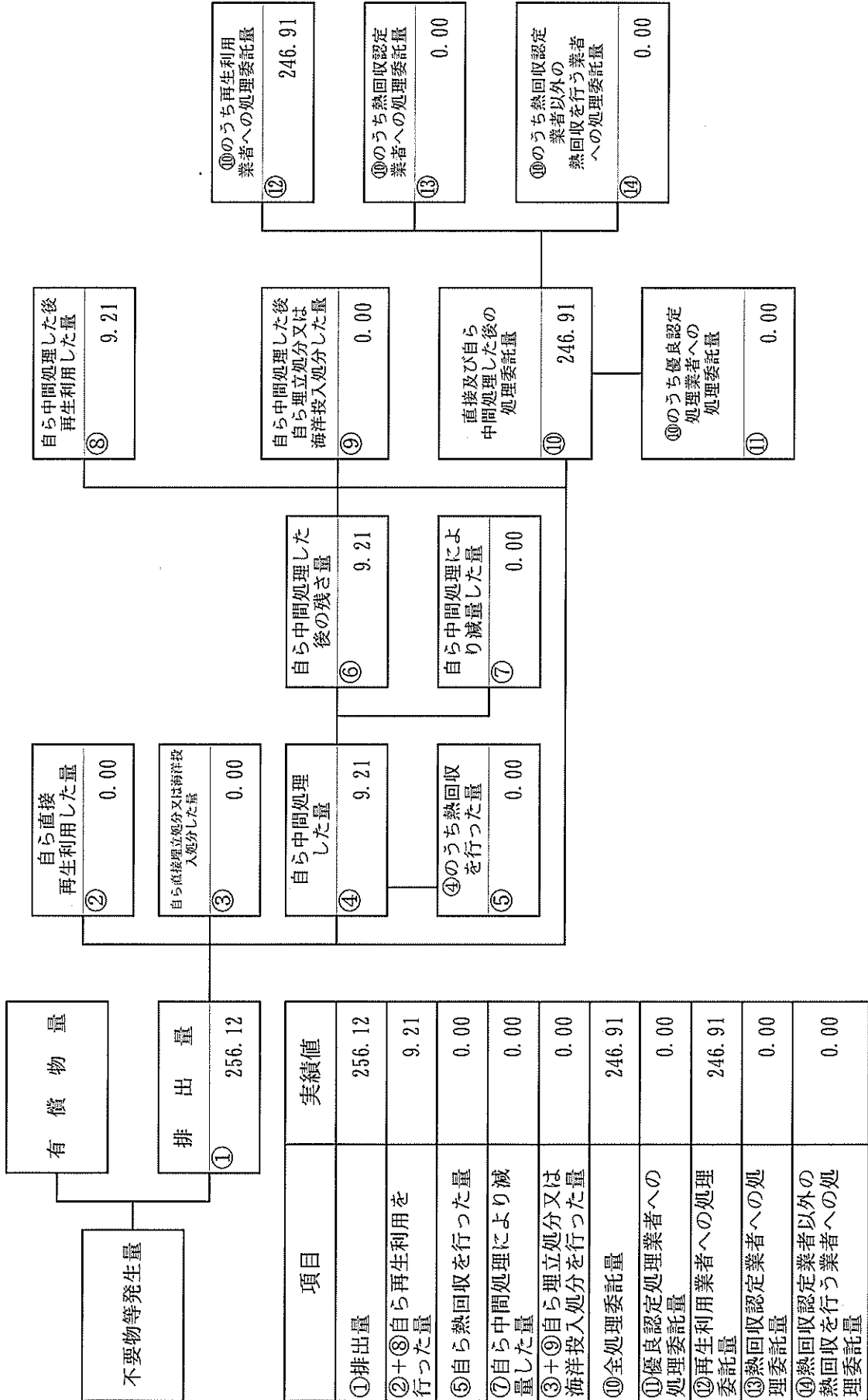
項目	実績値
①排出量	40.51
②+⑧自ら再生利用を行った量	12.42
⑤自ら熱回収を行った量	0.00
⑦自ら中間処理により減量した量	0.00
③+⑤自ら埋立処分又は海洋投入処分を行った量	0.00
⑩全処理委託量	28.09
⑪優良認定処理業者への処理委託量	28.09
⑫再生利用業者への処理委託量	28.09
⑬熱回収認定業者への処理委託量	0.00
⑭熱回収認定業者以外の熱回収を行う業者への処理委託量	0.00

計画の実施状況 (産業廃棄物の種類：廃プラスチック)



項目	実績値
①排出量	31.39
②+⑧自ら再生利用を行った量	29.39
⑤自ら熱回収を行った量	0.00
⑦自ら中間処理により減量した量	0.00
③+⑨自ら埋立処分又は海洋投入処分を行った量	0.00
⑩全処理委託量	2.00
⑪優良認定処理業者への処理委託量	2.00
⑫再生利用業者への処理委託量	2.00
⑬熱回収認定業者への処理委託量	0.00
⑭熱回収認定業者以外の熱回収を行う業者への処理委託量	0.00

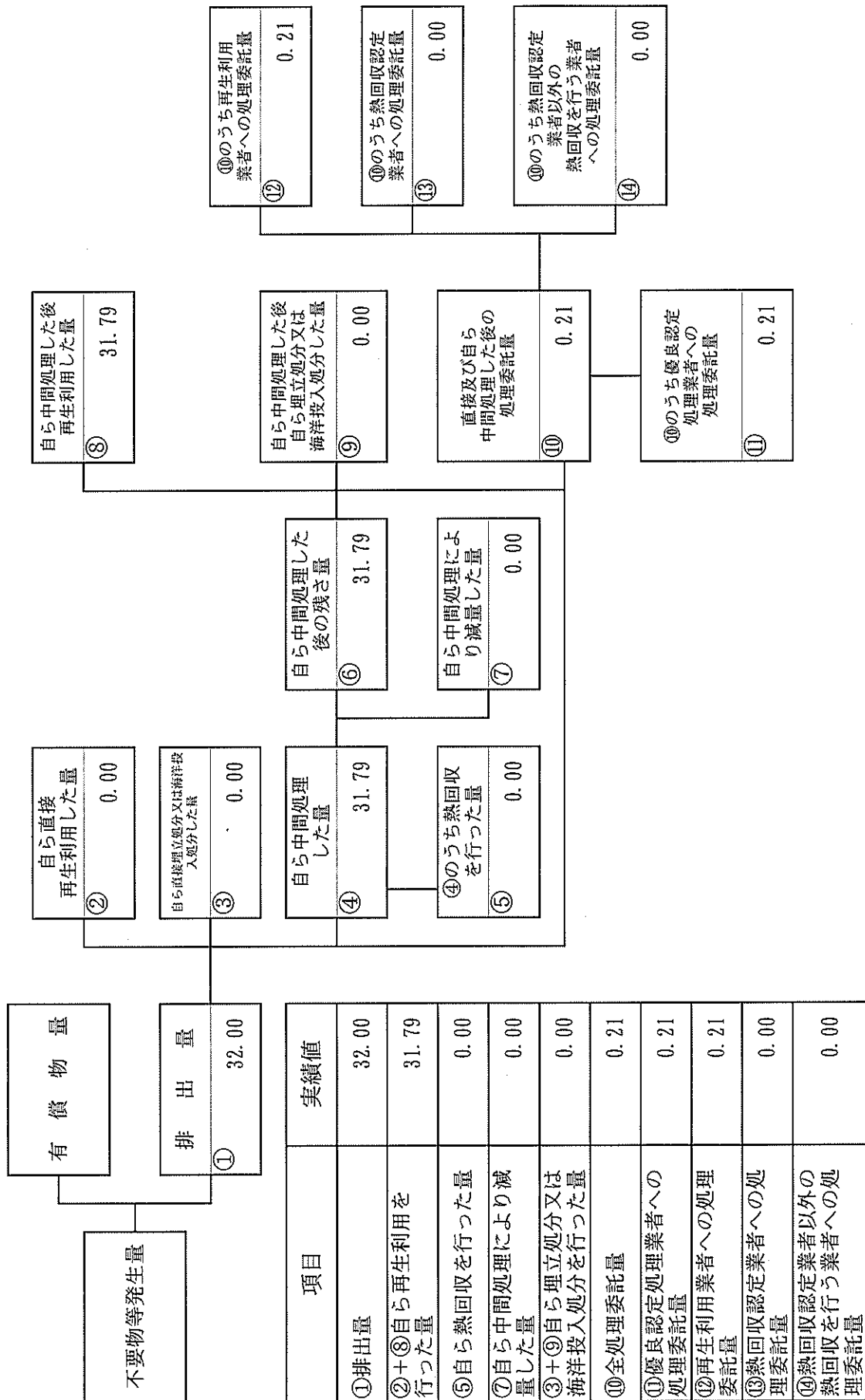
計画の実施状況 (産業廃棄物の種類：金属くず)



項目	実績値
①排出量	256.12
②+⑧自ら再生利用を行った量	9.21
⑤自ら熱回収を行った量	0.00
⑦自ら中間処理により減量した量	0.00
③+⑨自ら埋立処分又は海洋投入処分を行った量	0.00
⑩全処理委託量	246.91
⑪優良認定処理業者への処理委託量	0.00
⑫再生利用業者への処理委託量	246.91
⑬熱回収認定業者への処理委託量	0.00
⑭熱回収認定業者以外の業者へ行う業者熱回収を行う業者への処理委託量	0.00

( 産業廃棄物の種類：紙くず )

計画の実施状況



⑧ 自ら中間処理した後の再生利用した量  
31.79

⑨ 自ら中間処理した後の埋立処分又は海洋投入処分した量  
0.00

⑩ 直接及び自ら中間処理した後の処理委託量  
0.21

⑪ ⑩のうち優良認定処理業者への処理委託量  
0.21

② 自ら直接再生利用した量  
0.00

③ 自ら直接埋立処分又は海洋投入処分した量  
0.00

④ 自ら中間処理した量  
31.79

⑤ ④のうち熱回収を行った量  
0.00

⑥ 自ら中間処理した後の残さ量  
31.79

⑦ 自ら中間処理により減量した量  
0.00

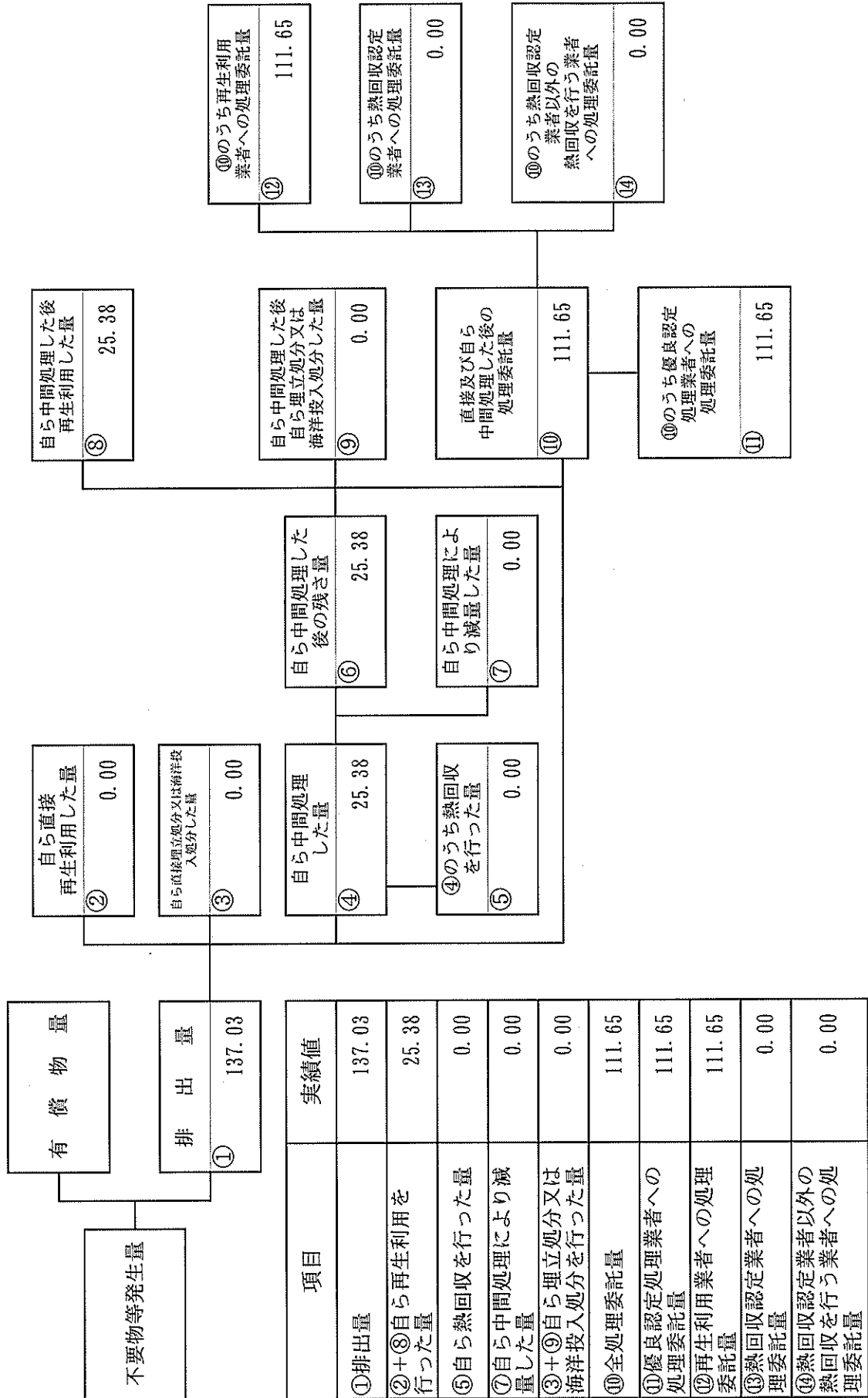
⑫ ⑩のうち再生利用業者への処理委託量  
0.21

⑬ ⑩のうち熱回収認定業者への処理委託量  
0.00

⑭ ⑩のうち熱回収認定業者以外の熱回収を行う業者への処理委託量  
0.00

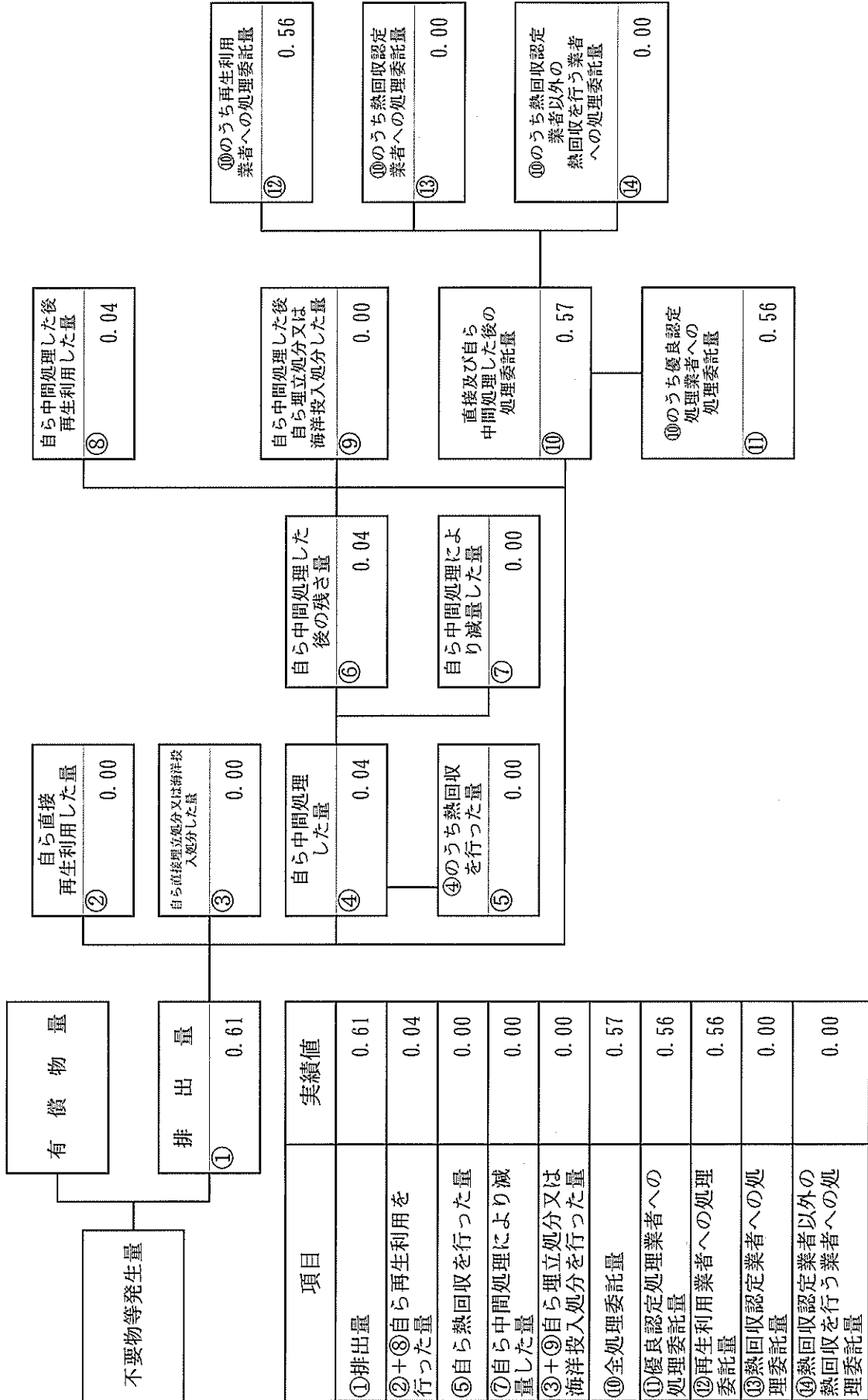


計画の実施状況 (産業廃棄物の種類：木くず)



項目	実績値
①排出量	137.03
②+⑧自ら再生利用を行った量	25.38
⑤自ら熱回収を行った量	0.00
⑦自ら中間処理により減量した量	0.00
③+⑨自ら埋立処分又は海洋投入処分を行った量	0.00
⑩全処理委託量	111.65
⑪優良認定処理業者への処理委託量	111.65
⑫再生利用業者への処理委託量	111.65
⑬熱回収認定業者への処理委託量	0.00
⑭熱回収認定業者以外の熱回収を行う業者への処理委託量	0.00

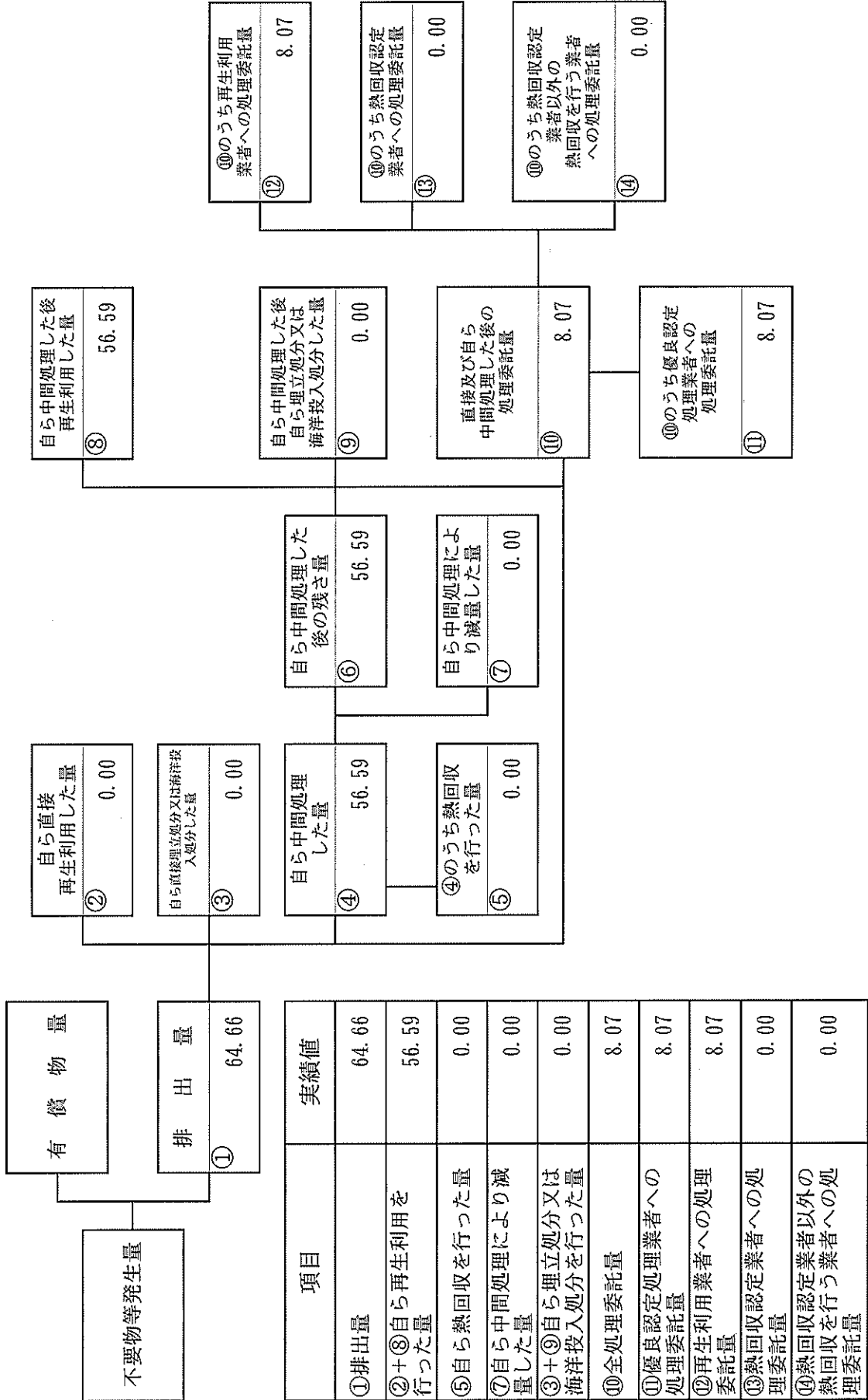
計画の実施状況 (産業廃棄物の種類：繊維くず)



項目	実績値
①排出量	0.61
②+③自ら再生利用を行った量	0.04
⑤自ら熱回収を行った量	0.00
⑦自ら中間処理により減量した量	0.00
③+④自ら埋立処分又は海洋投入処分を行った量	0.00
⑩全処理委託量	0.57
⑪優良認定処理業者への処理委託量	0.56
⑫再生利用業者への処理委託量	0.56
⑬熱回収認定業者への処理委託量	0.00
⑭熱回収認定業者以外の業者へ行う業者への処理委託量	0.00

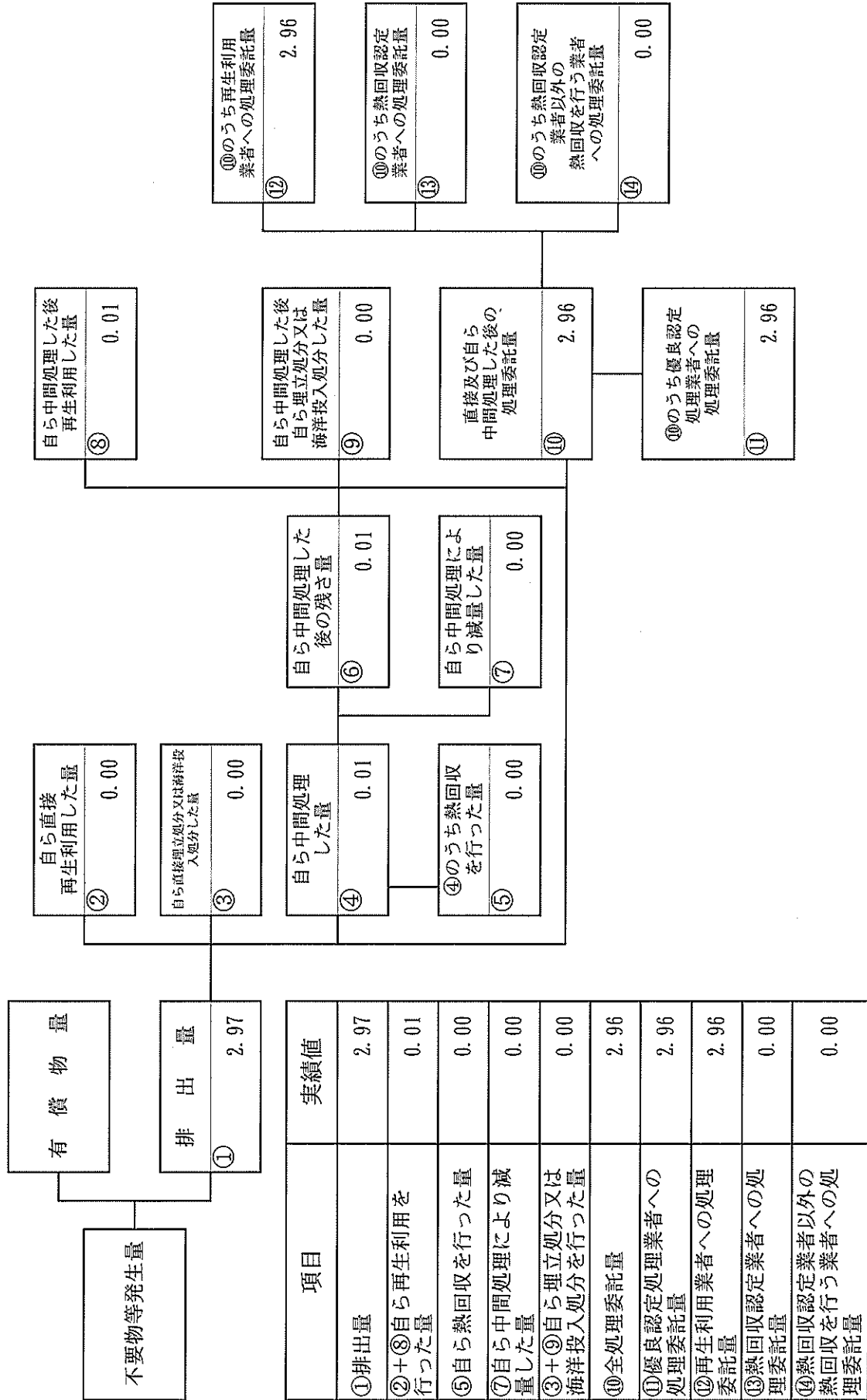
(産業廃棄物の種類： 廃石膏ボード)

計画の実施状況



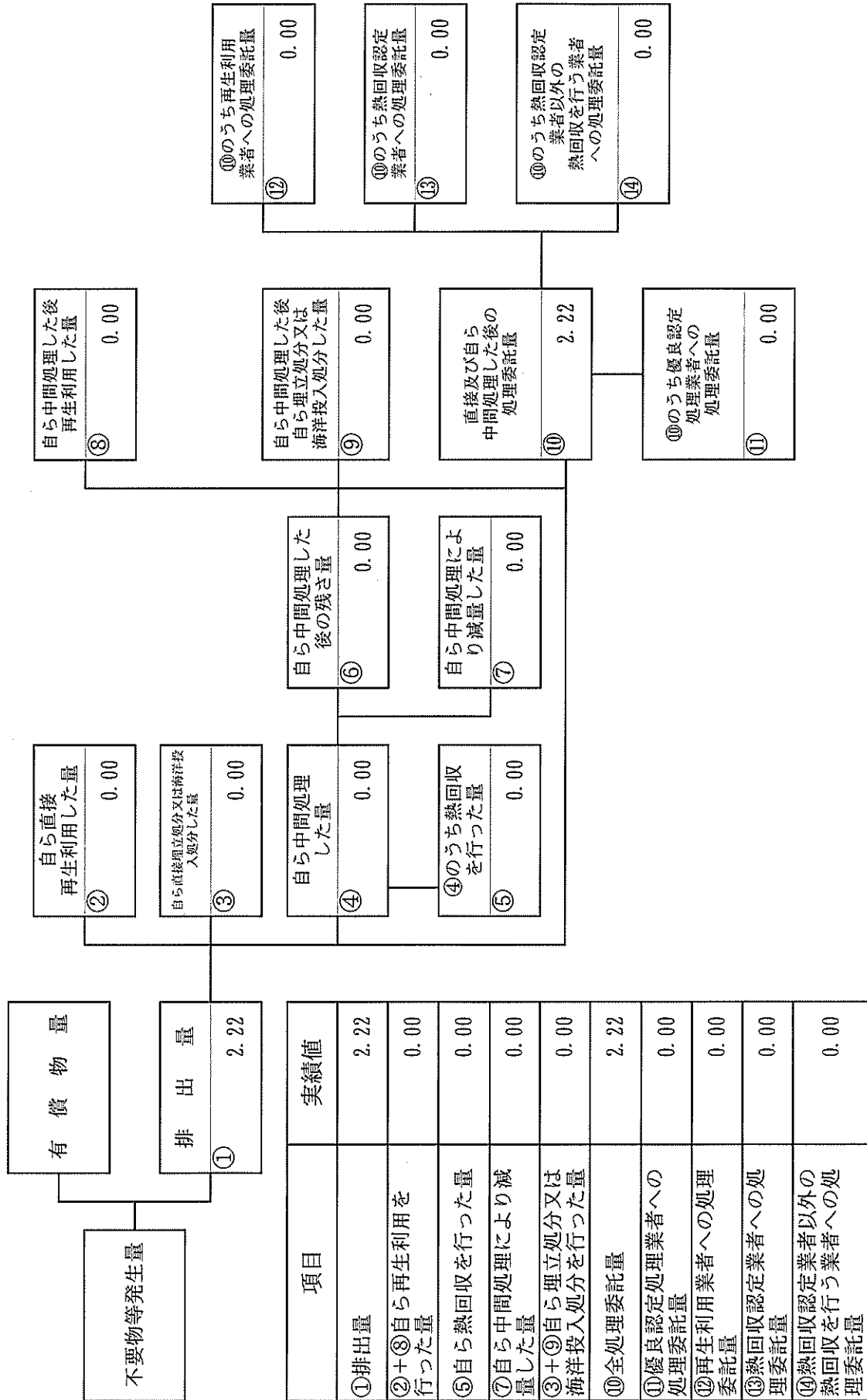
項目	実績値
①排出量	64.66
②+③自ら再生利用を行った量	56.59
⑤自ら熱回収を行った量	0.00
⑦自ら中間処理により減量した量	0.00
③+④自ら埋立処分又は海洋投入処分を行った量	0.00
⑩全処理委託量	8.07
⑪優良認定処理業者への処理委託量	8.07
⑫再生利用業者への処理委託量	8.07
⑬熱回収認定業者への処理委託量	0.00
⑭熱回収認定業者以外の熱回収を行う業者への処理委託量	0.00

計画の実施状況 (産業廃棄物の種類：建設混合廃棄物)



項目	実績値
①排出量	2.97
②+⑧自ら再生利用を行った量	0.01
⑤自ら熱回収を行った量	0.00
⑦自ら中間処理により減量した量	0.00
③+⑨自ら埋立処分又は海洋投入処分を行った量	0.00
⑩全処理委託量	2.96
⑪優良認定処理業者への処理委託量	2.96
⑫再生利用業者への処理委託量	2.96
⑬熱回収認定業者への処理委託量	0.00
⑭熱回収認定業者以外の熱回収を行う業者への処理委託量	0.00

計画の実施状況 (産業廃棄物の種類：(石綿) がれき類)



項目	実績値
①排出量	2.22
②+③自ら再生利用を行った量	0.00
⑤自ら熱回収を行った量	0.00
⑦自ら中間処理により減量した量	0.00
③+⑤自ら埋立処分又は海洋投入処分を行った量	0.00
⑩全処理委託量	2.22
⑪優良認定処理業者への処理委託量	0.00
⑫再生利用業者への処理委託量	0.00
⑬熱回収認定業者への処理委託量	0.00
⑭熱回収認定業者以外の処理委託量	0.00