

産業廃棄物処理計画実施状況報告書

令和 4 年 6 月 30 日

奈良県知事 殿

提出者

住 所 奈良県宇陀市菟田野古市場1438-3

氏 名 株式会社 中作
代表取締役 中西 宏和

(法人にあつては、名称及び代表者の氏名)

電話番号 0743-69-5220

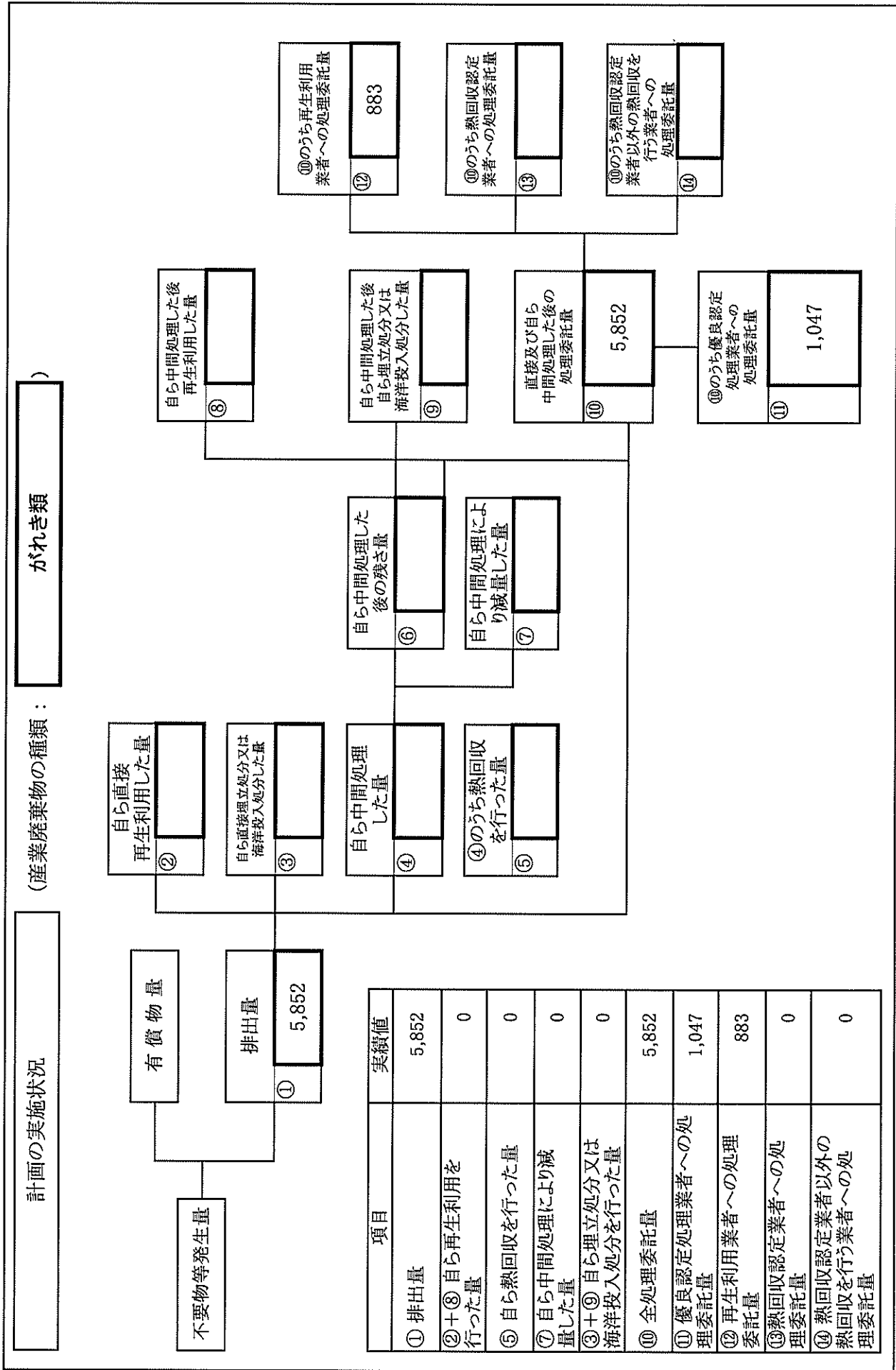
廃棄物の処理及び清掃に関する法律第12条第10項及び奈良県産業廃棄物処理計画作成指導要綱第6の規定に基づき、令和2年度³の廃棄物処理計画の実施状況を報告します。

事業場の名称	株式会社 中作
事業場の所在地	奈良県宇陀市菟田野古市場1438-3
事業の種類	総合工事業
産業廃棄物処理計画における計画期間	令和3年4月1日～令和4年3月31日

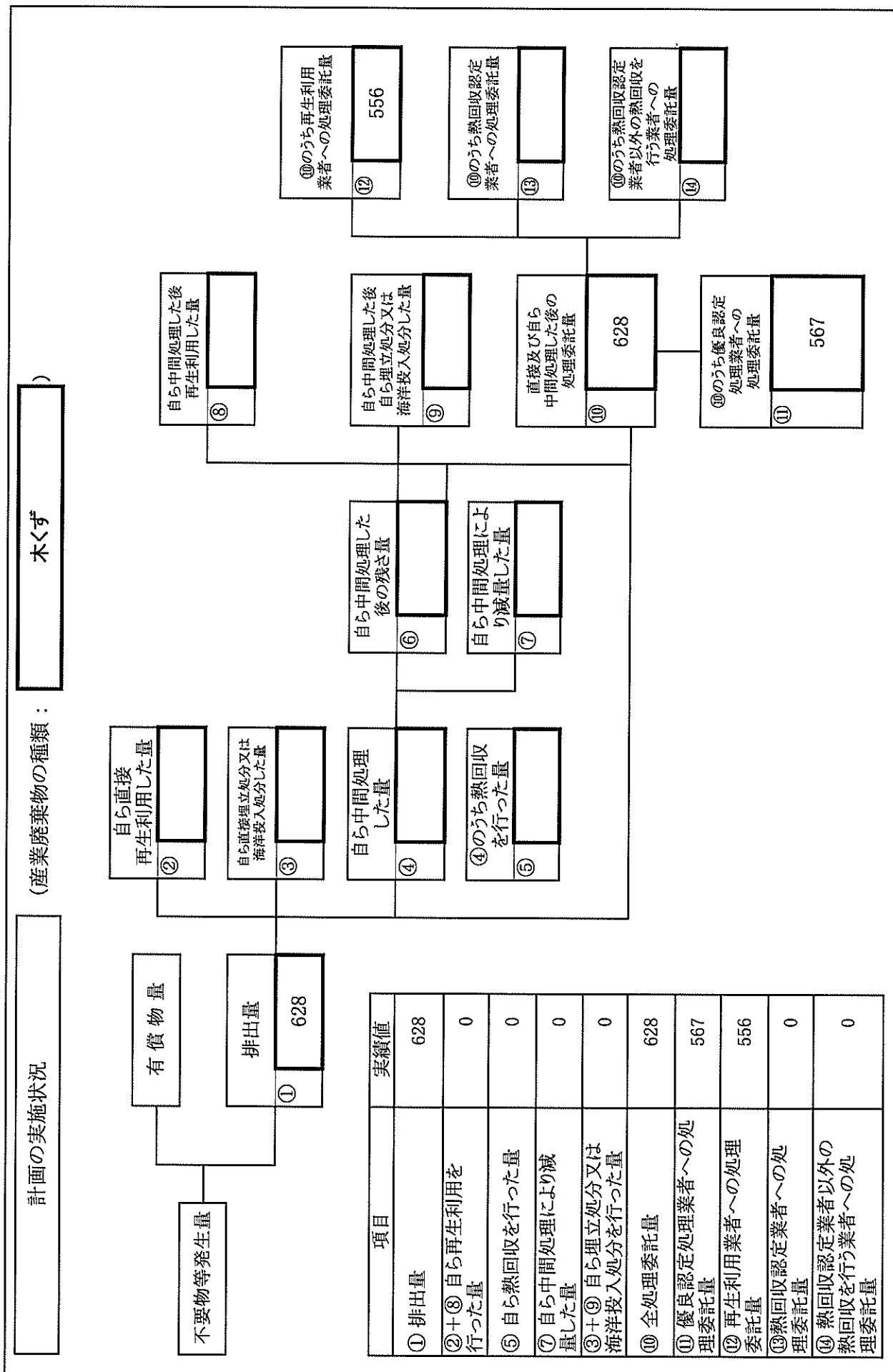
産業廃棄物処理計画における目標値

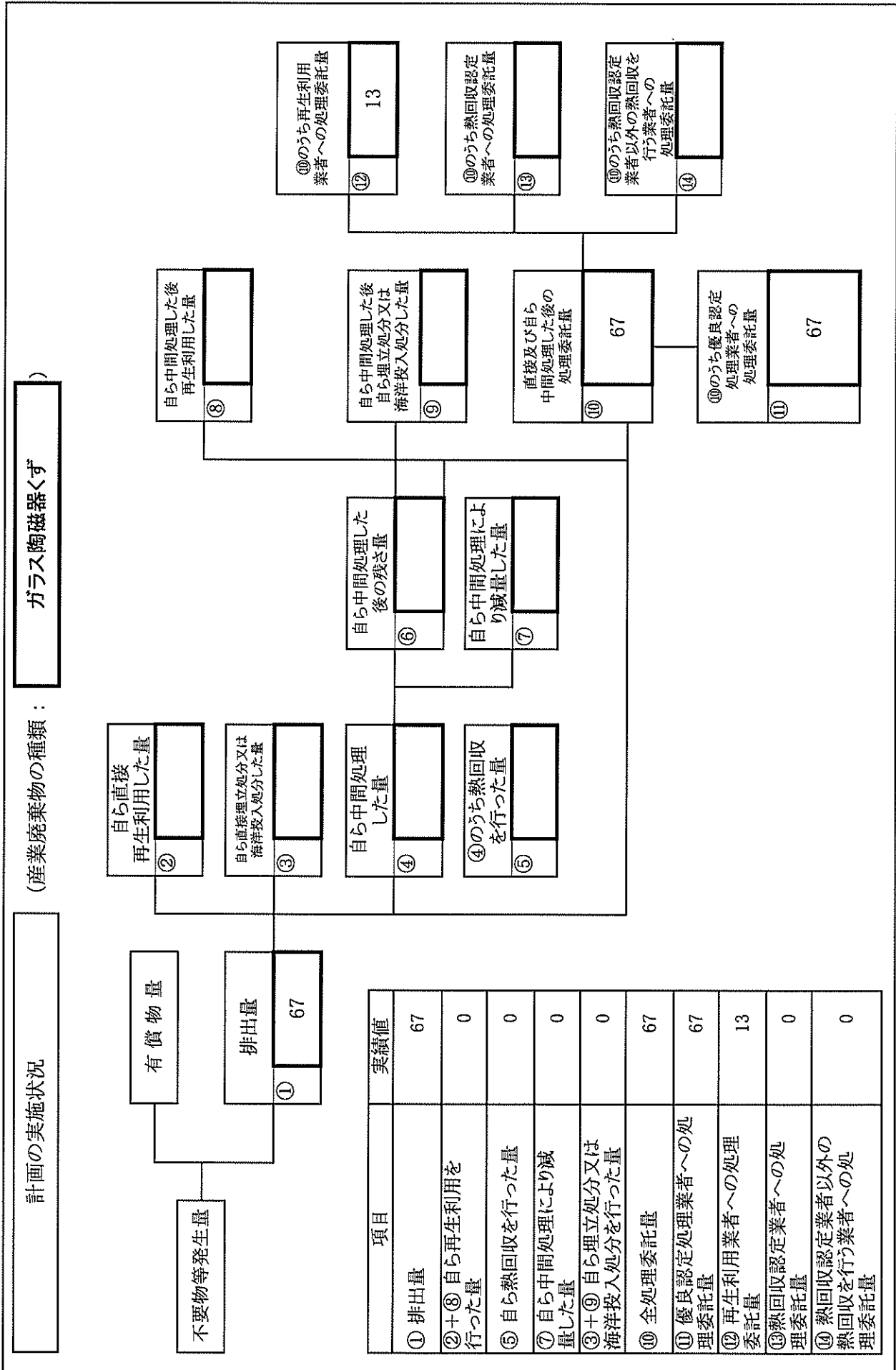
項目	目標値	項目	目標値
排出量	5,000 t	全処理委託量	5,000 t
自ら再生利用を行う産業廃棄物の量	t	優良認定処理業者への処理委託量	2,000 t
自ら熱回収を行う産業廃棄物の量	t	再生利用業者への処理委託量	1,100 t
自ら中間処理により減量する産業廃棄物の量	t	認定熱回収業者への処理委託量	t
自ら埋立処分又は海洋投入処分を行う産業廃棄物の量	t	認定熱回収業者以外の熱回収を行う業者への処理委託量	t

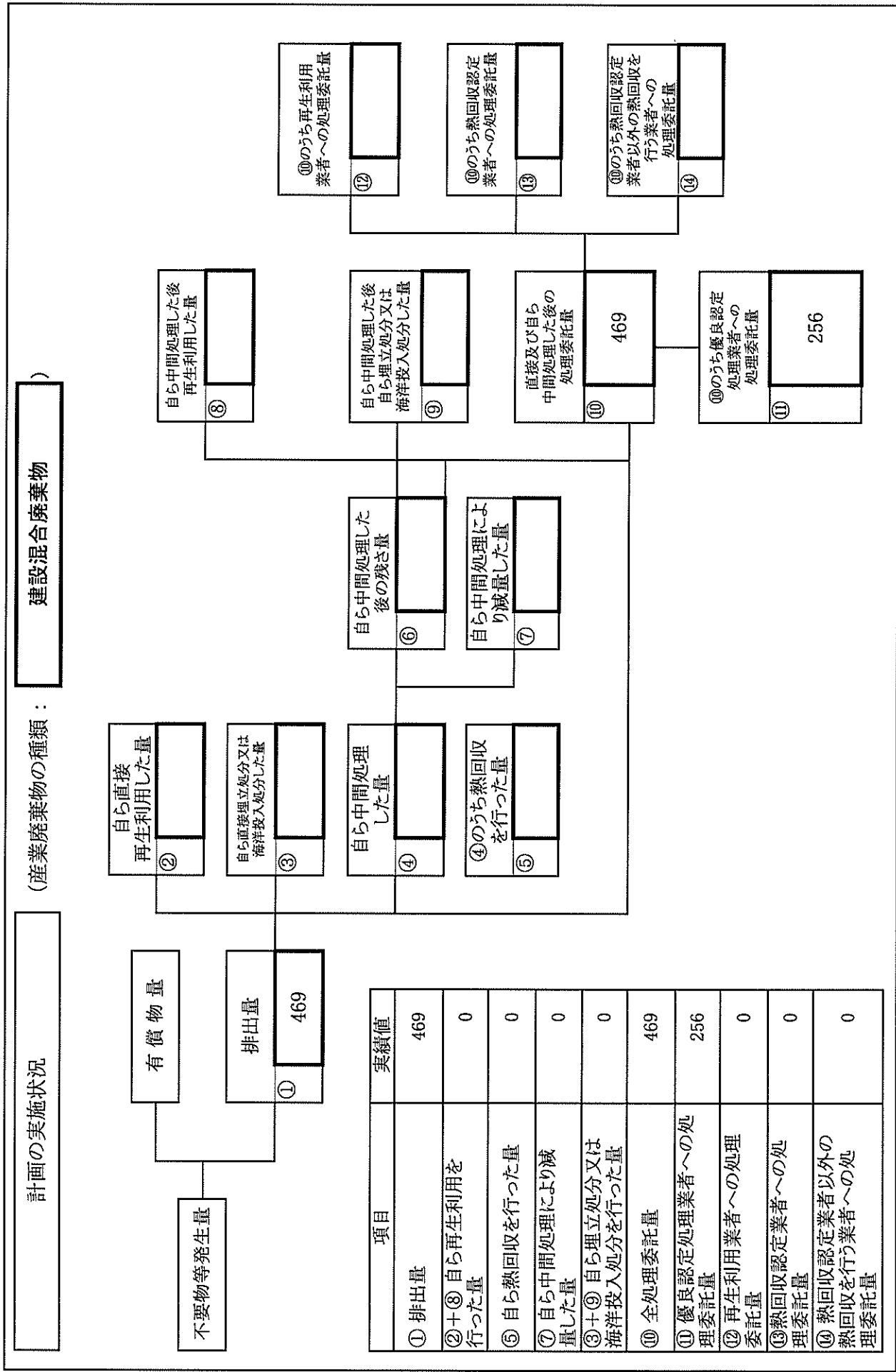
※事務処理欄



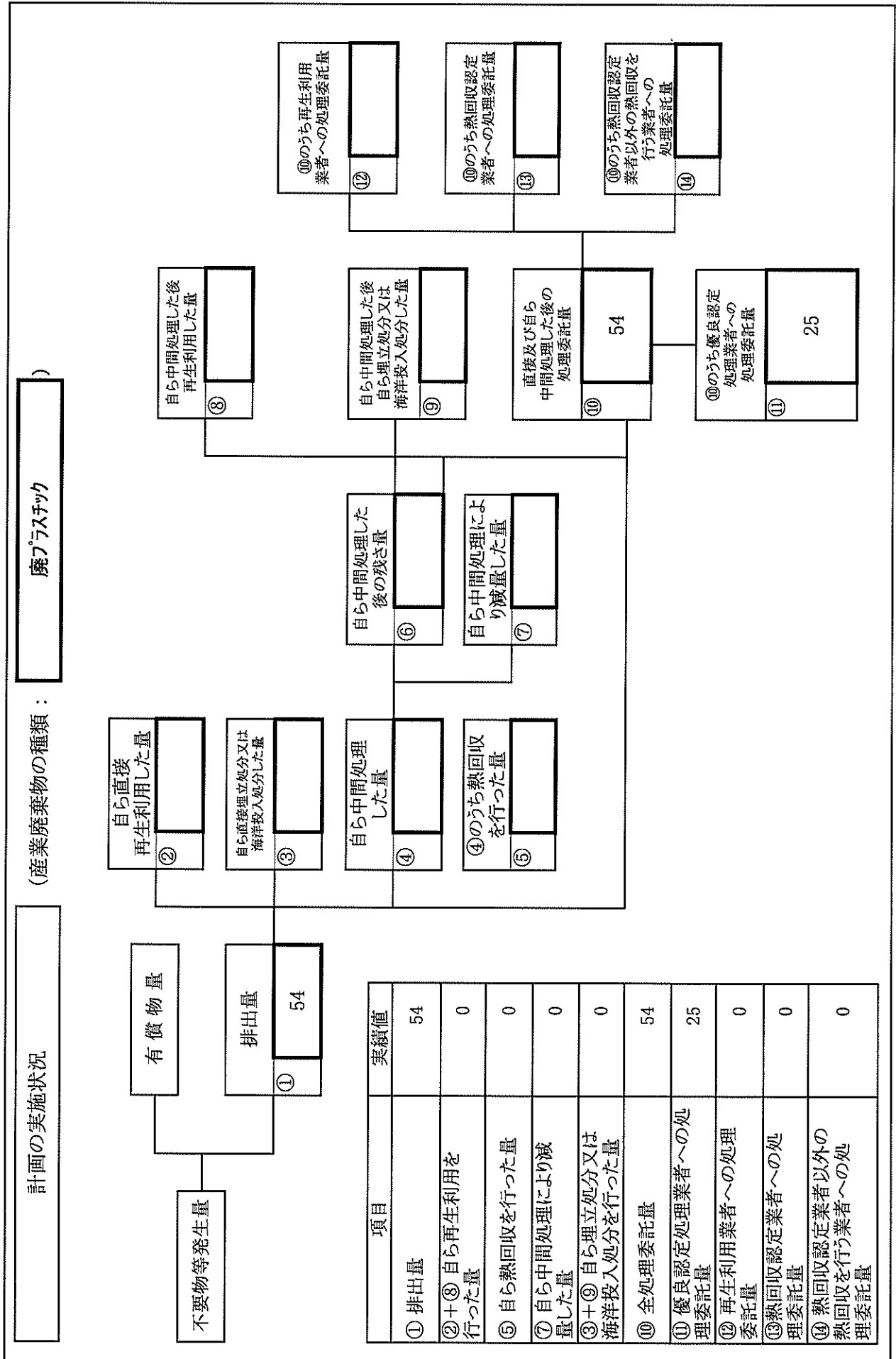
項目	実績値
① 排出量	5,852
②+⑧ 自ら再生利用を行った量	0
⑤ 自ら熱回収を行った量	0
⑦ 自ら中間処理により減量した量	0
③+⑤ 自ら埋立処分又は海洋投入処分を行った量	0
⑩ 全処理委託量	5,852
⑪ 優良認定処理業者への処理委託量	1,047
⑫ 再生利用業者への処理委託量	883
⑬ 熱回収認定業者への処理委託量	0
⑭ 熱回収認定業者以外の熱回収を行う業者への処理委託量	0







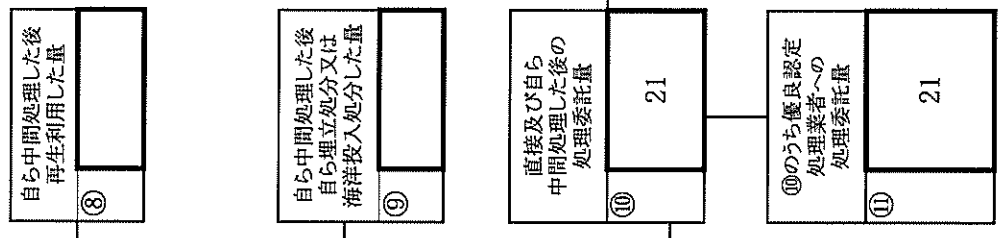
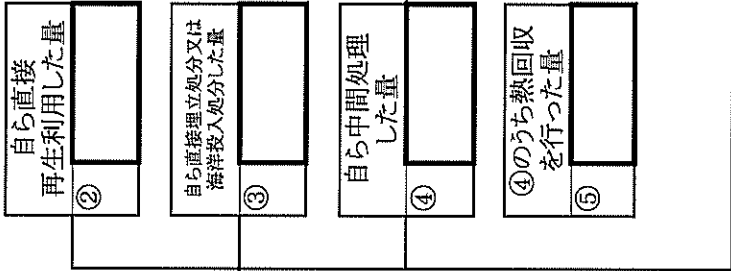
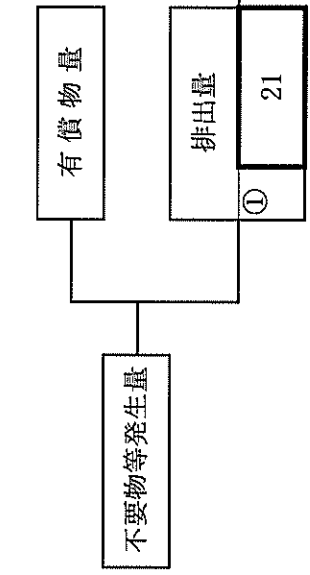
項目	実績値
① 排出量	469
②+③ 自ら再生利用を行った量	0
⑤ 自ら熱回収を行った量	0
⑦ 自ら中間処理により減量した量	0
③+④ 自ら埋立処分又は海洋投入処分を行った量	0
⑩ 全処理委託量	469
⑪ 優良認定処理業者への処理委託量	256
⑫ 再生利用業者への処理委託量	0
⑬ 熱回収認定業者への処理委託量	0
⑭ 熱回収認定業者以外の熱回収を行う業者への処理委託量	0



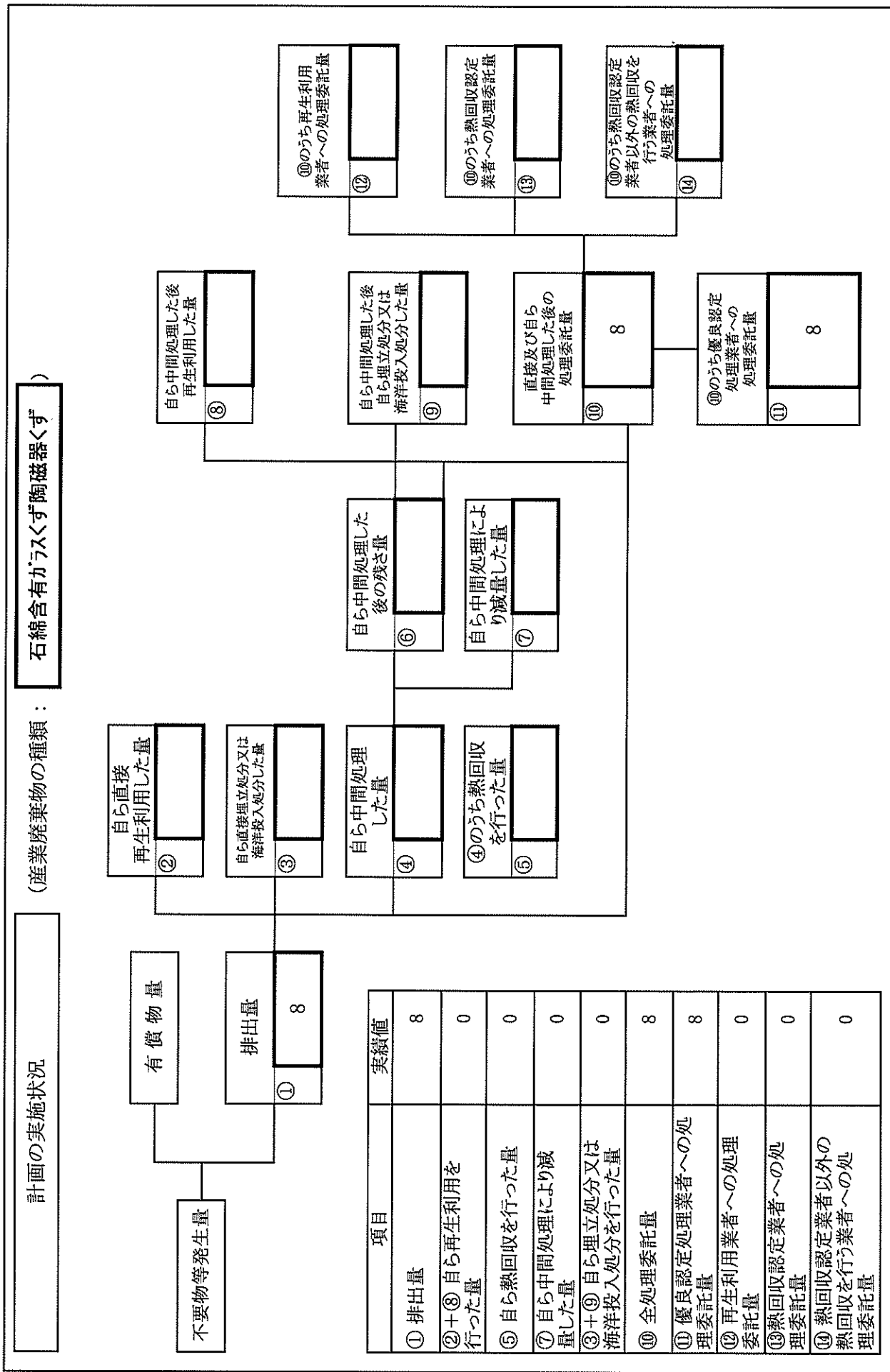
計画の実施状況

(産業廃棄物の種類：)

石綿含有がれき類



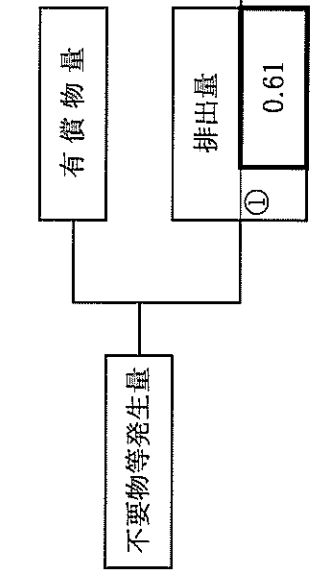
項目	実績値
① 排出量	21
②+⑧ 自ら再生利用を行った量	0
⑤ 自ら熱回収を行った量	0
⑦ 自ら中間処理により減量した量	0
③+④ 自ら埋立処分又は海洋投入処分を行った量	0
⑩ 全処理委託量	21
⑪ 優良認定処理業者への処理委託量	21
⑫ 再生利用業者への処理委託量	0
⑬ 熱回収認定業者への処理委託量	0
⑭ 熱回収認定業者以外の熱回収を行う業者への処理委託量	0



計画の実施状況

(産業廃棄物の種類：)

石綿含有廃プラスチック類



項目	実績値
① 排出量	0.61
②+⑧ 自ら再生利用を行った量	0
⑤ 自ら熱回収を行った量	0
⑦ 自ら中間処理により減量した量	0
③+⑨ 自ら埋立処分又は海洋投入処分を行った量	0
⑩ 全処理委託量	0.61
⑪ 優良認定処理業者への処理委託量	0.61
⑫ 再生利用業者への処理委託量	0
⑬ 熱回収認定業者への処理委託量	0
⑭ 熱回収認定業者以外の熱回収を行う業者への処理委託量	0

