

産業廃棄物処理計画実施状況報告書

令和 4 年 6 月 30 日

奈良県知事 殿

提出者

住 所 奈良県吉野郡下市町大字下市63番

氏 名 株式会社 吉井組

代表取締役 辰巳 桂子

電話番号 0747-52-2137

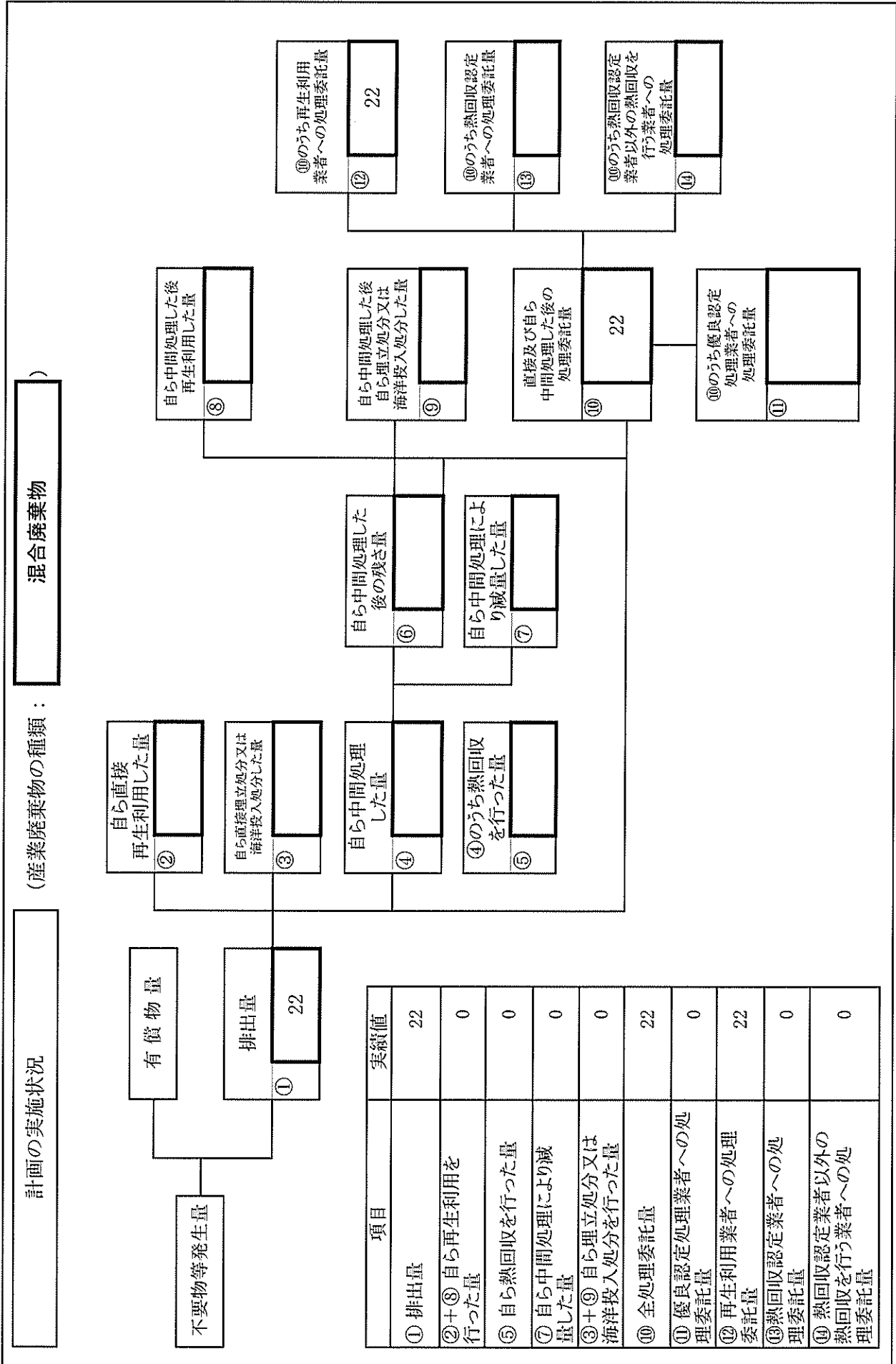
廃棄物の処理及び清掃に関する法律第12条第10項及び奈良県産業廃棄物処理計画作成指導要綱第6の規定に基づき、令和3年度の廃棄物処理計画の実施状況を報告します。

事業場の名称	株式会社 吉井組
事業場の所在地	奈良県吉野郡下市町大字下市63番地
事業の種類	総合建設業
産業廃棄物処理計画における計画期間	令和3年4月1日～令和4年3月31日

産業廃棄物処理計画における目標値

項目	目標値	項目	目標値
排出量	1,785 t	全処理委託量	1,785 t
自ら再生利用を行う産業廃棄物の量	t	優良認定処理業者への処理委託量	t
自ら熱回収を行う産業廃棄物の量	t	再生利用業者への処理委託量	1,785 t
自ら中間処理により減量する産業廃棄物の量	t	認定熱回収業者への処理委託量	t
自ら埋立処分又は海洋投入処分を行う産業廃棄物の量	t	認定熱回収業者以外の熱回収を行う業者への処理委託量	t

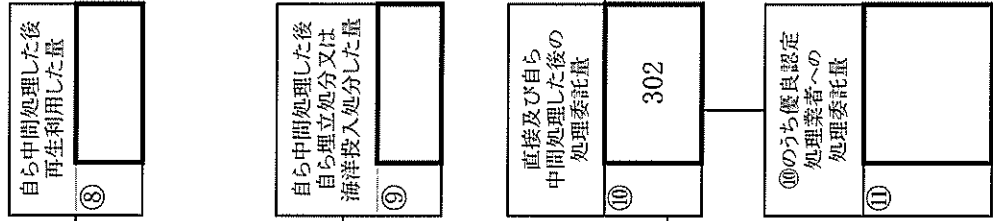
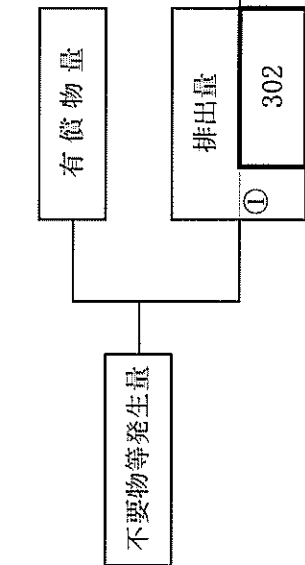
※事務処理欄



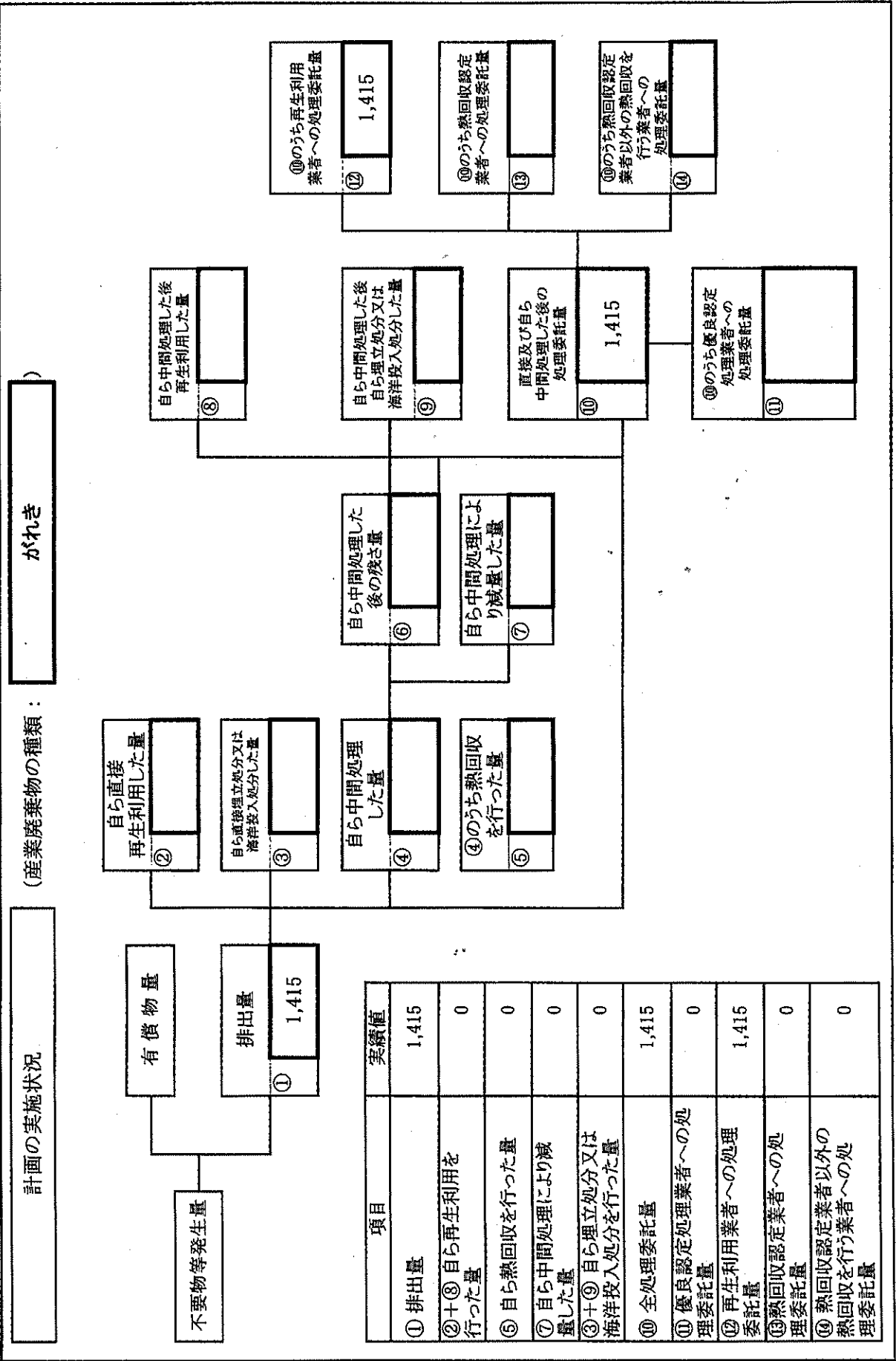
計画の実施状況

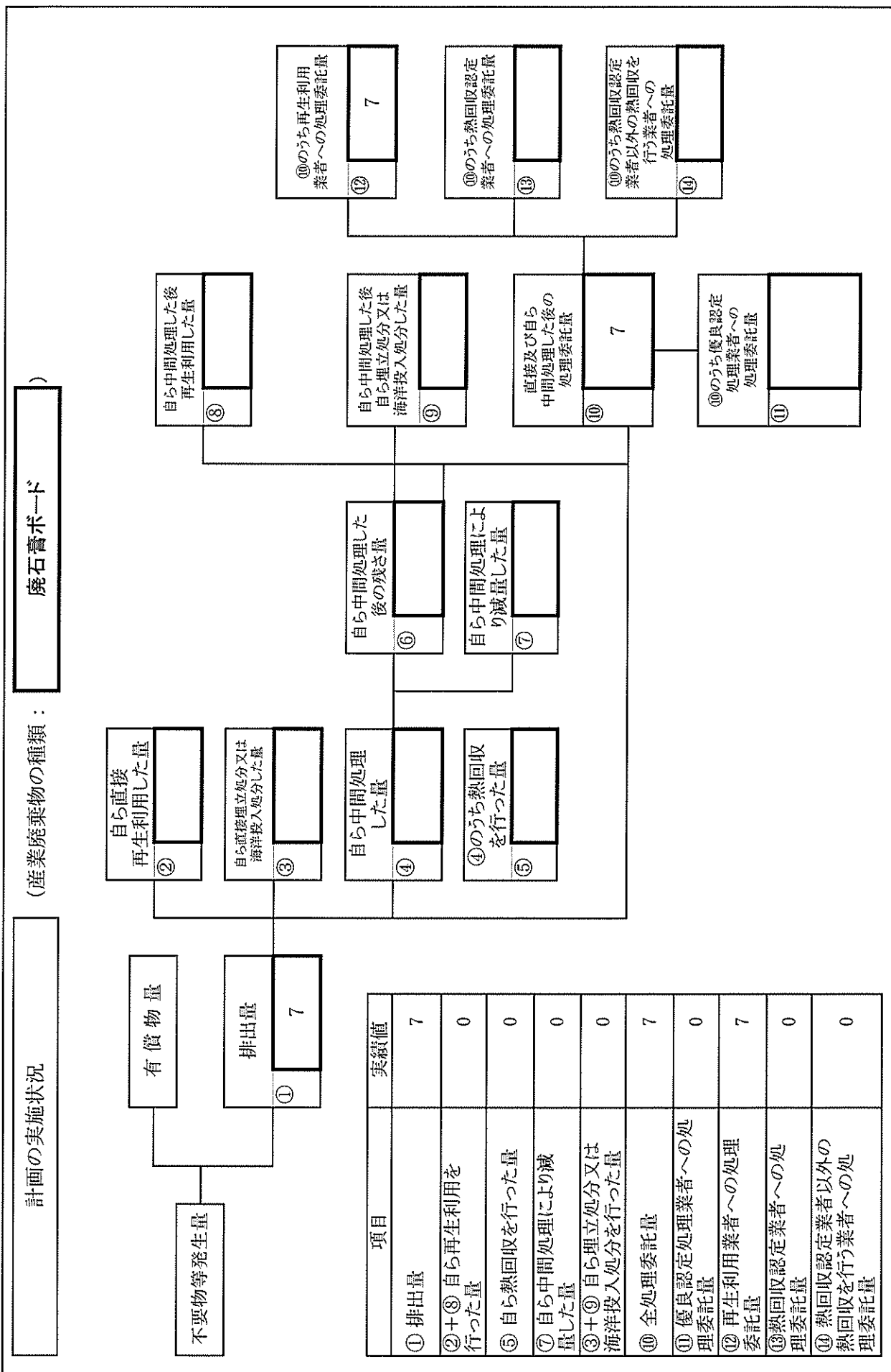
(産業廃棄物の種類：)

木くず



項目	実績値
① 排出量	302
②+⑧ 自ら再生利用を行った量	0
⑤ 自ら熱回収を行った量	0
⑦ 自ら中間処理により減量した量	0
③+⑨ 自ら埋立処分又は海洋投入処分を行った量	0
⑩ 全処理委託量	302
⑪ 優良認定処理業者への処理委託量	0
⑫ 再生利用業者への処理委託量	302
⑬ 熱回収認定業者への処理委託量	0
⑭ 熱回収認定業者以外の熱回収を行う業者への処理委託量	0

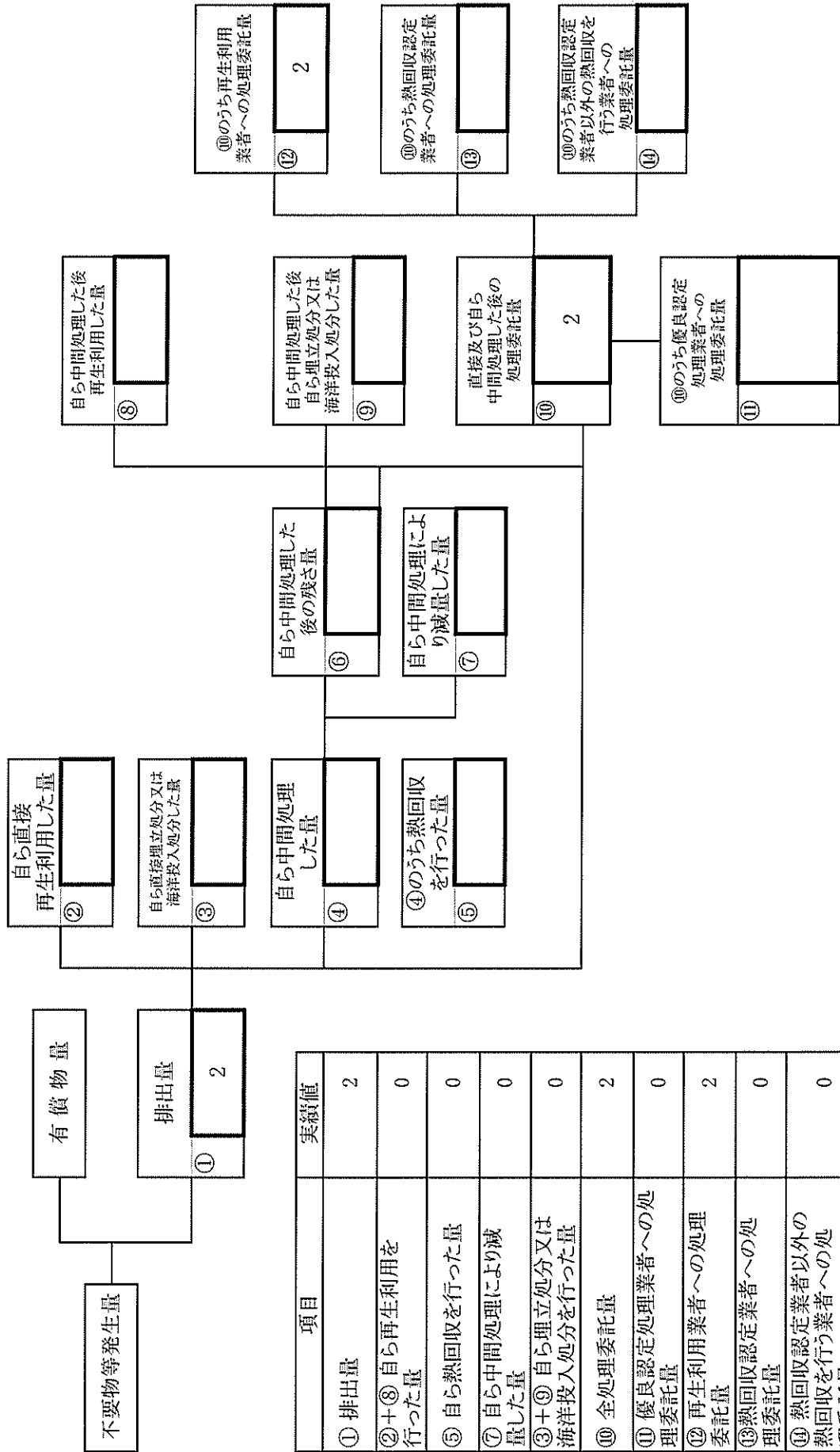




計画の実施状況

(産業廃棄物の種類：)

金属くず

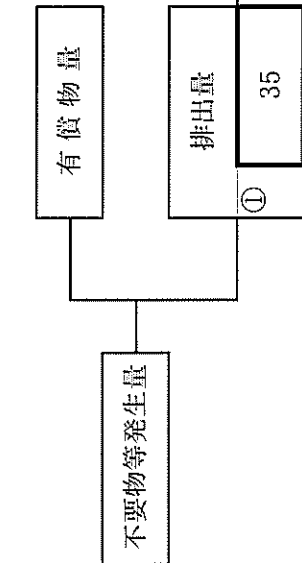


項目	実績値
① 排出量	2
②+⑧ 自ら再生利用を行った量	0
⑤ 自ら熱回収を行った量	0
⑦ 自ら中間処理により減量した量	0
③+⑨ 自ら埋立処分又は海洋投入処分を行った量	0
⑩ 全処理委託量	2
⑪ 優良認定処理業者への処理委託量	0
⑫ 再生利用業者への処理委託量	2
⑬ 熱回収認定業者への処理委託量	0
⑭ 熱回収認定業者以外の熱回収を行う業者への処理委託量	0

計画の実施状況

(産業廃棄物の種類：)

陶磁器くず



項目	実績値
① 排出量	35
②+⑧ 自ら再生利用を行った量	0
⑤ 自ら熱回収を行った量	0
⑦ 自ら中間処理により減量した量	0
③+⑨ 自ら埋立処分又は海洋投入処分を行った量	0
⑩ 全処理委託量	35
⑪ 優良認定処理業者への処理委託量	0
⑫ 再生利用業者への処理委託量	35
⑬ 熱回収認定業者への処理委託量	0
⑭ 熱回収認定業者以外の熱回収を行う業者への処理委託量	0

