



Table with multiple columns and rows detailing specifications for various equipment and materials, including piping, tanks, and electrical components. It includes sections for air conditioning, water supply, and safety equipment.

Table detailing specifications for pumps, valves, and piping systems. It covers various types of pumps (centrifugal, vertical), valves, and piping materials, along with their installation and maintenance requirements.

Table detailing specifications for fire protection and safety equipment. It includes fire extinguishers, fire pumps, fire hydrants, and fire alarm systems, along with their installation and maintenance requirements.

Table detailing specifications for environmental and safety equipment. It includes air conditioning units, water treatment systems, and safety equipment, along with their installation and maintenance requirements.

Table titled '設備機材等指定表' (Equipment and Material Specification Table) listing specific equipment and materials with their manufacturers and model numbers.

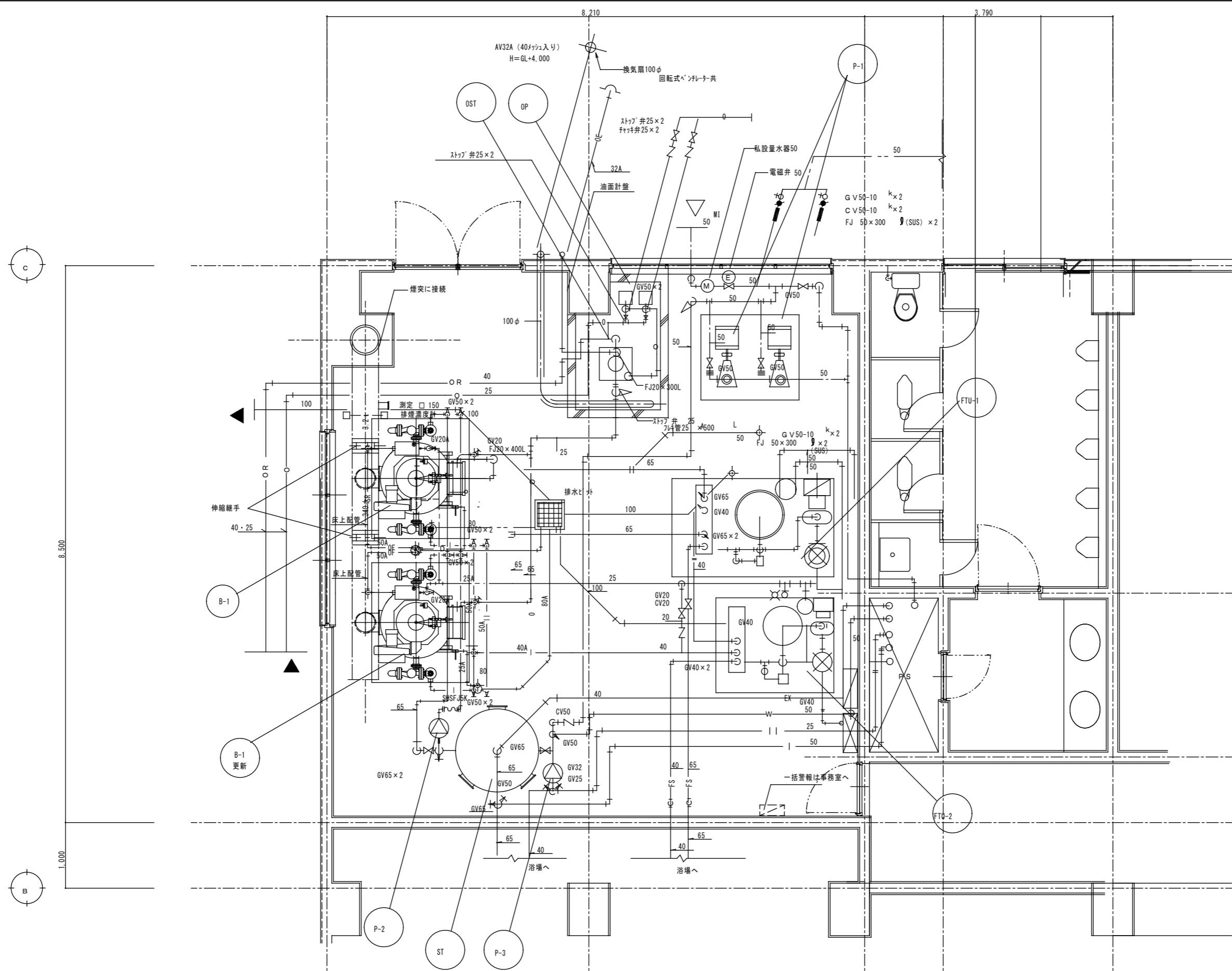
III. 機械設備解体工事仕様 (Mechanical Equipment Dismantling Work Specifications). This section includes general conditions and specific requirements for the dismantling of mechanical equipment.

Table titled '特別管理産業廃棄物の処分等' (Disposal of Special Management Industrial Waste, etc.). This table outlines the procedures and requirements for the safe disposal of hazardous waste.

Table titled '環境配慮' (Environmental Consideration). This table details the measures to be taken to minimize environmental impact during the construction and dismantling processes.

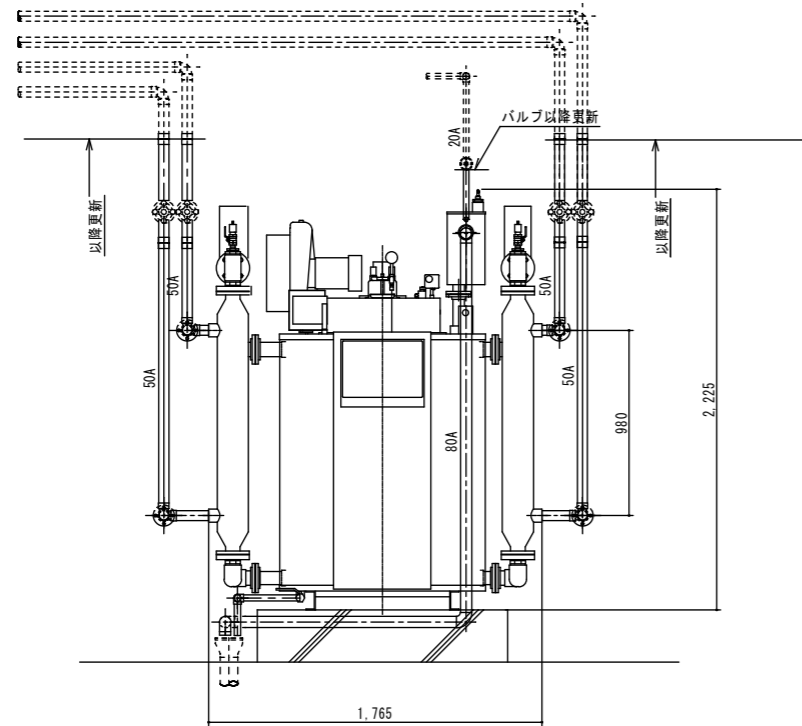
Table containing project information, including the project name '奈良県営競輪場選手宿舎ボイラ等更新工事' (Nara Prefectural Cycling Stadium Player Dormitory Boiler etc. Renovation Work), the contractor '機械設備工事特記仕様書(2)' (Mechanical Equipment Work Special Specifications (2)), and the project number 'M-02'.

奈良県営競輪場 (Nara Prefectural Cycling Stadium)

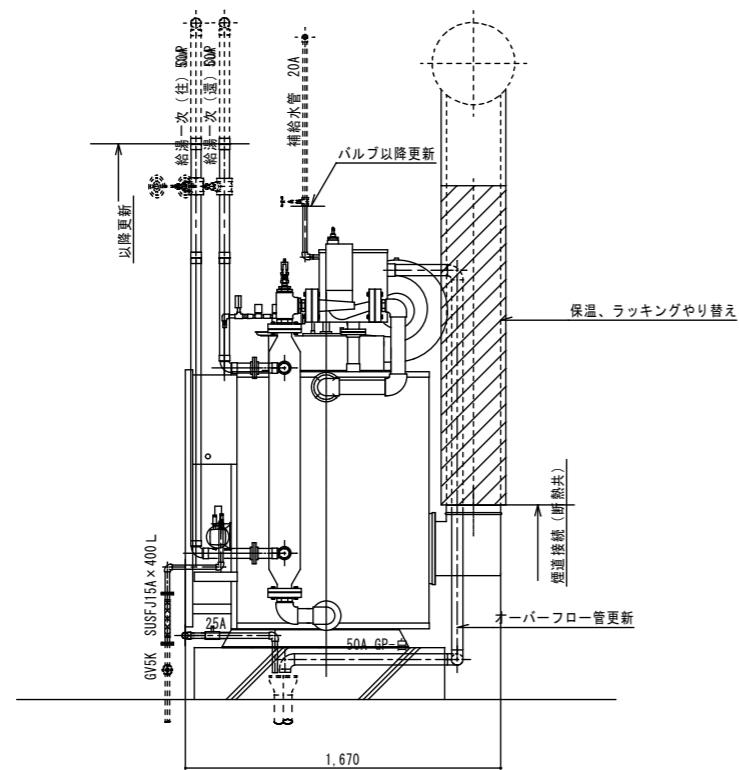


機械室詳細図

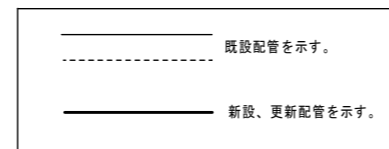
工事名	奈良県営競輪場 選手宿舎ボイラ等更新工事	図面番号	M-03
図面名称	機械設備工事 機械室	検査	作図
竣工年月日		縮尺	



ボイラ正面図 S=NON



ボイラ側面図 S=NON



給排水機器表

図記号	名称	仕様	品番・備考
B-1	温水ヒーター	真空式2回路式 2 出力 400,000kcal/h 伝熱面積9.93㎡ 燃料A重油 消費量 54.3L/h (新設分は53.6L/h) 電源3φ200V3.4KW 給湯量7.3T/h 感震器 排煙濃度計	三浦工業 EWN-40W 内一台更新(2号)
		循環ポンプ PBZ-7523B 2台 SUS製シスタータンク 20L	別に予備品として2台納入
ST	貯湯槽	2,000ℓ 1 ステンレス製(鋼板式) SUS304L鋼板 6mm厚 押入サマセット 内面n°7研磨(#300)仕上 外部錆止め塗料HP5kg/cm2 1,100φ×2,000H	
EXT	膨張水槽	500ℓ 1 SUS-304 805×905×850H	架台 600H
P-2	温水循環ポンプ	ライン型 1 口径 50φ×360L/min×7m×0.75kw×3φ-200V (貯湯槽サマセットにて連動)	50LPD6.75E
P-3	温水循環ポンプ	ライン型 1 口径 40φ×280L/min×10m×0.75kw×3φ-200V (貯湯槽サマセットにて連動)	40LPD6.75E
FTU-1	浴場循環濾過装置	全自動ユニット型 1 口過量30m3/h本体SS41 内面樹脂加工 口過ポンプ 熱交換器 循環ポンプ 熱交換自動切替器-三方弁 制御盤(屋内スタンド型)	
FTU-2	浴場循環濾過装置	全自動ユニット型 1 口過量9m3/h 本体SS41 内面樹脂加工 口過ポンプ 熱交換器 循環ポンプ 熱交換自動切替器-三方弁 制御盤(屋内スタンド型)	
OT	オイルタンク	地上式 1 2,000L (有効要領、1900L外形寸法1,220φ×1828H 側板3.2t 底板3.2t 蓋板3.2t フロートスイッチ油面計付	
OST	オイルサービスタンク	1 200L (有効要領、195L) 外形寸法 500×500×900H 側板3.2t 底板3.2t 蓋板3.2t フロートスイッチ油面計付 架台 H=1200、垂鉛メッキ仕上	
OP	オイルポンプ	うず流ポンプ 2 自吸式 交互運転 口径 25φ×20L/min×10m×0.4kw×3φ-200V	
P-1	掃水ポンプ	タービンポンプ 2 自動交互運転 口径 40φ×110L/min×30m×1.5kw×3φ-200V (ナイロンコーティング) CV FJ共	
P-4	排水ポンプ	水中型 1 自動運転内蔵型 口径 50φ×80L/min×8m×0.4kw×1φ-100V	
T-1	高架水槽	FRP製 サンドイッチ工法 1 寸法 1000×2000×2000H 架台 溶融亜鉛メッキ仕上	

工事名	奈良県営競輪場 選手宿舍ボイラ等更新工事			図面番号	M-04
図面名称	機械設備工事 機器表及びボイラ廻り配管図			縮尺	NON
検査	作図		竣工年月日		

奈良県営競輪場