

奈良県教育委員会事務局組織及び事務分掌規則及び 奈良県立教育研究所管理運営規則の一部を改正する規則について

事業推進等のために、組織の改正を行うとともに、奈良県教育委員会事務局組織及び事務分掌規則等の一部改正等を行う。

組織の改正について

① 教育政策推進課及び学校教育課を廃止し、高校の特色づくり推進課と学ぶ力はぐくみ課に再編

高校教育改革の推進及び児童生徒の学ぶ力の育成に向けた体制の充実を図るため、「教育政策推進課」及び「学校教育課」を「高校の特色づくり推進課」及び「学ぶ力はぐくみ課」に再編。

「高校の特色づくり推進課」では、変化の激しい社会ニーズや生徒数減少に応える教育の在り方やビジョンを検討し、各学校における中期計画策定や教育改革を推進。

「学ぶ力はぐくみ課」では、子どもたちが学ぶ楽しさを知り、生涯学び続ける意欲を高める取組を推進。

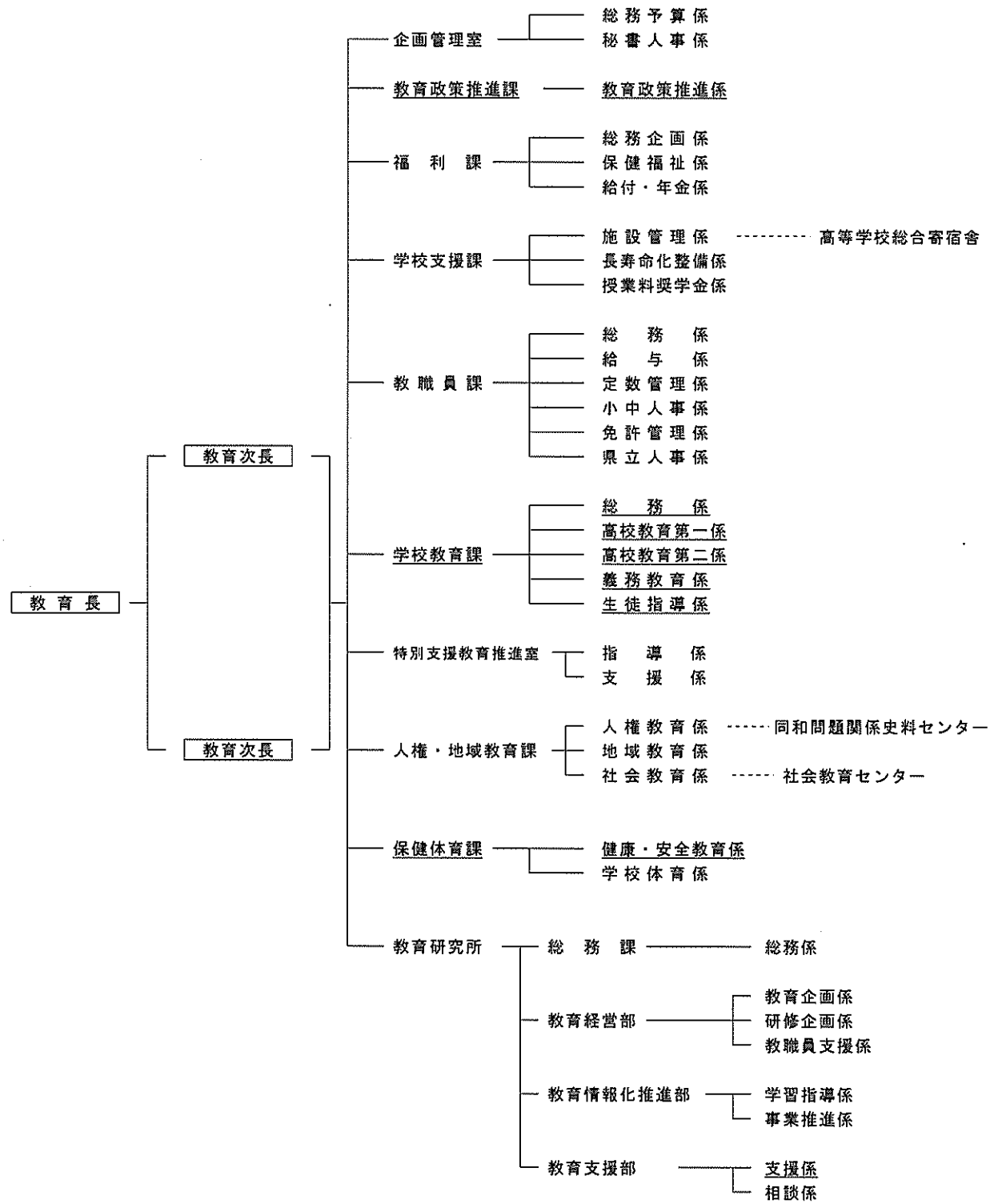
② 「保健体育課」を「健康・安全教育課」に改称

健康教育及び安全安心な教育環境整備の推進体制の充実を図るため、「保健体育課」を「健康・安全教育課」に改称。

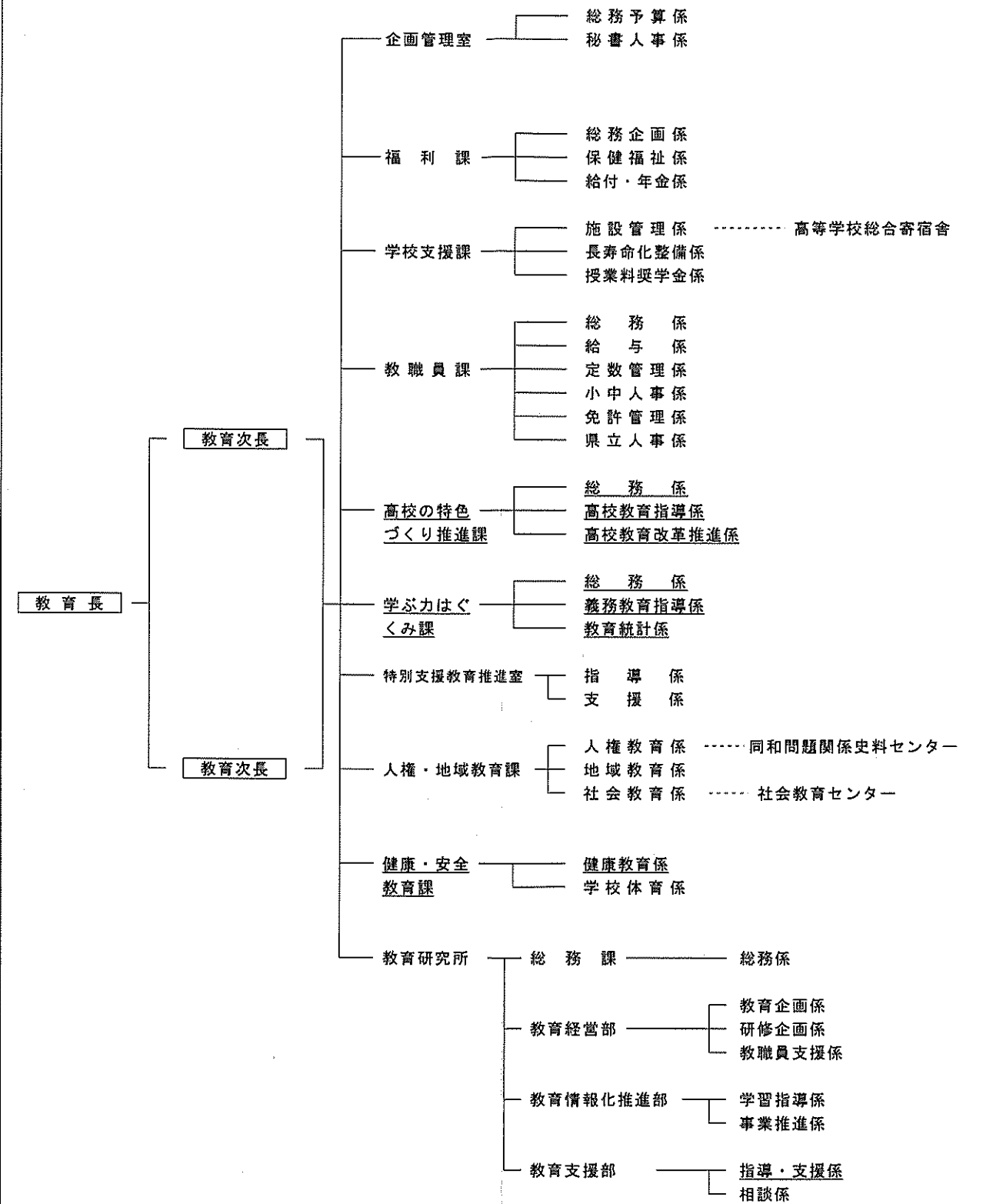
③ 教育研究所に生徒指導業務を統合

組織の効率化を図るため、学校教育課の生徒指導係を不登校への対応や、義務教育諸学校の指導支援業務を行う教育研究所教育支援部に統合。

奈良県教育委員会事務局組織 (R2. 4. 1~)



奈良県教育委員会事務局組織 (R4. 4. 1~)



規 則 名	理 由	要 旨
<p>奈良県教育委員会事務局組織及び事務分掌規則並びに奈良県立教育研究所管理運営規則の一部を改正する規則</p>	<p>教育委員会事務局及び奈良県立教育研究所における組織及び事務分掌の変更等に伴い、所要の改正をしようとするものである。</p>	<p>1 奈良県立教育委員会事務局組織及び事務分掌規則の一部改正 (1) 課の設置及び廃止 教育政策推進課及び学校教育課を廃止し、高校の特色づくり推進課と学ぶ力はぐくみ課に再編する。 (2) 課の名称変更 保健体育課の名称を健康・安全教育課に改める。 (3) その他所要の規定の整備を行う。 (第1条関係)</p> <p>2 奈良県立教育研究所管理運営規則の一部改正 教育委員会事務局の組織及び事務分掌の変更等に伴い、教育経営部、教育情報化推進部及び教育支援部の所掌事務の変更等を行う。 (第2条関係)</p> <p>3 施行期日 令和4年4月1日から施行する。 (改正附則関係)</p>

奈良県教育委員会事務局組織及び事務分掌規則及び奈良県立教育研究所管理運営規則の一部を改正する規則（案）

（奈良県教育委員会事務局組織及び事務分掌規則の一部改正）

第一条 奈良県教育委員会事務局組織及び事務分掌規則（平成二十年三月奈良県教育委員会規則第十号）の一部を次のように改正する。

第三条の表教育政策推進課の項を削り、同表教職員課の項の次に次のように加える。

高校の特色づくり推進課	総務係、高校教育指導係、高校教育改革推進係
-------------	-----------------------

第三条の表学校教育課の項を次のように改める。

学ぶ力はぐくみ課	総務係、義務教育指導係、教育統計係
----------	-------------------

第三条の表保健体育課の項を次のように改める。

健康・安全教育課	健康教育係、学校体育係
----------	-------------

第四条教育政策推進課の項を削り、同条福利課の項第一号中「保健体育課」を「健康・安全教育課」に改め、同条学校支援課の項中第六号を第七号とし、第五号の次に次の一号を加える。

六 奨学給付金に関する事。

第四条教職員課の項中第九号を第十号とし、第三号から第八号までを一号ずつ繰り下げ、第二号の次に次の一号を加える。

三 教職員の働き方改革に関する事。

同条学校教育課の項から保健体育課の項までを次のように改める。

高校の特色づくり推進課

一 県立高等学校の特色づくりに関する事。

- 二 県立高等学校における対話的な学びの実現に関する事。
- 三 県立高等学校におけるキャリア教育及び実学教育に関する事。
- 四 地域社会に貢献する人材及びグローバル人材の育成に関する事。
- 五 県立高等学校の設置及び廃止に関する事。
- 六 市町村立高等学校及び公立専修学校に係る認可等に関する事。
- 七 県立高等学校の教育活動における管理及び運営に関する事。
- 八 高等学校において使用する教科書その他の教材に関する事。
- 九 県立中学校及び県立高等学校の入学者選抜に関する事。
- 十 中学校卒業程度認定試験に関する事。
- 十一 教育に関する調査に関する事。
- 十二 奈良県次世代教員養成塾（前期）に関する事。
- 十三 その他県立高等学校における教育に関する事。

学ぶ力はぐくみ課

- 一 子どものこころのはぐくみに関する事。
- 二 県立中学校及び市町村立義務教育諸学校における対話的な学びの実現に関する事。
- 三 県立中学校及び市町村立義務教育諸学校におけるキャリア教育及び職場体験学習に関する事。
- 四 教育振興大綱の進行管理に関する事。
- 五 県立中学校の設置及び廃止に関する事。
- 六 県立中学校の教育活動における管理及び運営に関する事。
- 七 義務教育諸学校（特別支援学校の小学部及び中学部を除く。）の教科用図書に関する事。
- 八 学校教育に係る各種振興法に関する事（産業教育施設及び設備並びに高等学校に関する事を除く。）。
- 九 教育に関する統計に関する事。
- 十 教育に関する事務の点検及び評価に関する事。
- 十一 その他県立中学校及び市町村立義務教育諸学校における教育に関する事。

特別支援教育推進室

- 一 インクルーシブ教育の推進に関する事。

- 二 特別支援教育の推進に関する事。
- 三 県立特別支援学校に関する事。
- 四 障害のある幼児、児童及び生徒の就学及び教育相談に関する事。
- 五 その他特別支援教育に関する事。

人権・地域教育課

- 一 人権教育の推進に関する事。
- 二 同和問題に係る教育課題への対応に関する事。
- 三 いじめを生まない環境づくりに関する事。
- 四 社会教育の振興に関する事。
- 五 地域全体での子どものはぐくみに関する事。
- 六 社会教育主事の資格の認定に関する事。
- 七 高等学校卒業程度認定試験に関する事。
- 八 公民館、図書館、博物館その他の社会教育施設に関する事。
- 九 同和問題関係史料センターに関する事。
- 十 社会教育センターに関する事。
- 十一 その他人権教育及び社会教育に関する事。

健康・安全教育課

- 一 運動によるこころと身体の発達の促進に関する事。
- 二 児童生徒の心身の健康の保持増進に関する事。
- 三 安全安心な教育環境に関する事。
- 四 学校における食育の推進及び学校給食の充実に関する事。
- 五 その他学校の保健体育に関する事。

(奈良県立教育研究所管理運営規則の一部改正)

第二条 奈良県立教育研究所管理運営規則(平成五年三月奈良県教育委員会規則第七号)の一部を次のように改正する。

第三条教育経営部の項第三号中「経験者研修」を「中堅教諭等資質向上研修」に改め、同項中第五号を削り、第六号を第五号とし、第七号中「キャリア教育」の下に「及びインターンシップ」を加え、同号を同項第六号とし、第八号を第七号とし、第九号を第八号とし、同項に次の一号を加える。

- 九 奈良県次世代教員養成塾(後期)に関する事。

第三条教育情報化推進部の項第一号中「並びに情報教育」を削り、同項中第六号を削り、第五号を第六号とし、第四号を第五号とし、同項中第三号を削り、第二号を第四号とし、第一号の次に次の二号を加える

- 二 ICTを活用した授業の充実に関する事。
- 三 教科等における言語活動の推進に関する事。

第三条教育支援部の項を次のように改める。

教育支援部

- 一 生徒指導及び教育相談（奈良県教育委員会事務局組織及び事務分掌規則（平成二十年三月奈良県教育委員会規則第十号）第四条に規定する特別支援教育推進室の所掌に属するものを除く。以下この項において同じ。）に関する調査研究に関する事。
- 二 教育関係職員の生徒指導及び教育相談に関する研修に関する事。
- 三 児童生徒等に係る教育相談に関する事。
- 四 生徒指導及び教育相談に関する指導及び助言に関する事。
- 五 生徒指導及び教育相談に係る事業の実施に関する事。
- 六 いじめを見逃さない取組の推進に関する事。
- 七 不登校・ひきこもり対策に関する事。

附 則

この規則は、令和四年四月一日から施行する。

奈良県教育委員会事務局組織及び事務分掌規則及び奈良県立教育研究所管理運営規則の一部を改正する規則（案）新旧対照表

一 奈良県教育委員会事務局組織及び事務分掌規則の一部改正（第一条関係）

改正案	現行																																						
<p>(組織)</p> <p>第三条 事務局に、次の表の上欄に掲げる課及び室を置き、それぞれの課及び室に同表下欄に掲げる係を置く。</p> <table border="1" data-bbox="233 651 775 2076"> <thead> <tr> <th>課名</th> <th>係名</th> </tr> </thead> <tbody> <tr> <td>企画管理室</td> <td>総務予算係、秘書人事係</td> </tr> <tr> <td></td> <td></td> </tr> <tr> <td>福利課</td> <td>総務企画係、保健福祉係、給付・年金係</td> </tr> <tr> <td>学校支援課</td> <td>施設管理係、長寿命化整備係、授業料奨学金係</td> </tr> <tr> <td>教職員課</td> <td>総務係、給与係、定数管理係、小中人事係、免許管理係、県立人事係</td> </tr> <tr> <td></td> <td></td> </tr> <tr> <td>高校の特色づくり推進課</td> <td>総務係、高校教育指導係、高校教育改革推進係</td> </tr> <tr> <td>学ぶ力はぐくみ課</td> <td>総務係、義務教育指導係、教育統計係</td> </tr> <tr> <td>特別支援教</td> <td>指導係、支援係</td> </tr> </tbody> </table>	課名	係名	企画管理室	総務予算係、秘書人事係			福利課	総務企画係、保健福祉係、給付・年金係	学校支援課	施設管理係、長寿命化整備係、授業料奨学金係	教職員課	総務係、給与係、定数管理係、小中人事係、免許管理係、県立人事係			高校の特色づくり推進課	総務係、高校教育指導係、高校教育改革推進係	学ぶ力はぐくみ課	総務係、義務教育指導係、教育統計係	特別支援教	指導係、支援係	<p>(組織)</p> <p>第三条 事務局に、次の表の上欄に掲げる課及び室を置き、それぞれの課及び室に同表下欄に掲げる係を置く。</p> <table border="1" data-bbox="860 651 1402 2076"> <thead> <tr> <th>課名</th> <th>係名</th> </tr> </thead> <tbody> <tr> <td>企画管理室</td> <td>総務予算係、秘書人事係</td> </tr> <tr> <td>教育政策推進課</td> <td>教育政策推進係</td> </tr> <tr> <td>福利課</td> <td>総務企画係、保健福祉係、給付・年金係</td> </tr> <tr> <td>学校支援課</td> <td>施設管理係、長寿命化整備係、授業料奨学金係</td> </tr> <tr> <td>教職員課</td> <td>総務係、給与係、定数管理係、小中人事係、免許管理係、県立人事係</td> </tr> <tr> <td>学校教育課</td> <td>総務係、高校教育第一係、高校教育第二係、義務教育係、生徒指導係</td> </tr> <tr> <td></td> <td></td> </tr> <tr> <td>特別支援教</td> <td>指導係、支援係</td> </tr> </tbody> </table>	課名	係名	企画管理室	総務予算係、秘書人事係	教育政策推進課	教育政策推進係	福利課	総務企画係、保健福祉係、給付・年金係	学校支援課	施設管理係、長寿命化整備係、授業料奨学金係	教職員課	総務係、給与係、定数管理係、小中人事係、免許管理係、県立人事係	学校教育課	総務係、高校教育第一係、高校教育第二係、義務教育係、生徒指導係			特別支援教	指導係、支援係
課名	係名																																						
企画管理室	総務予算係、秘書人事係																																						
福利課	総務企画係、保健福祉係、給付・年金係																																						
学校支援課	施設管理係、長寿命化整備係、授業料奨学金係																																						
教職員課	総務係、給与係、定数管理係、小中人事係、免許管理係、県立人事係																																						
高校の特色づくり推進課	総務係、高校教育指導係、高校教育改革推進係																																						
学ぶ力はぐくみ課	総務係、義務教育指導係、教育統計係																																						
特別支援教	指導係、支援係																																						
課名	係名																																						
企画管理室	総務予算係、秘書人事係																																						
教育政策推進課	教育政策推進係																																						
福利課	総務企画係、保健福祉係、給付・年金係																																						
学校支援課	施設管理係、長寿命化整備係、授業料奨学金係																																						
教職員課	総務係、給与係、定数管理係、小中人事係、免許管理係、県立人事係																																						
学校教育課	総務係、高校教育第一係、高校教育第二係、義務教育係、生徒指導係																																						
特別支援教	指導係、支援係																																						

育推進室	
人権・地域教育課	人権教育係、地域教育係、社会教育係
健康・安全教育課	健康教育係、学校体育係

(事務分掌)

第四条 各課及び室の分掌事務は、次のとおりとし、企画管理室を主管課とする。ただし、分掌事務の明らかでない事項があるときは、教育長が定める。

企画管理室

- 一 教育委員会の会議に関すること。
- 二 重要施策の企画調整及び各種計画の進行管理に関すること。
- 三 予算、決算及び経理に関すること。
- 四 教育委員会規則等の制定改廃に関すること。
- 五 各課及び他の部又は局との連絡調整に関すること。
- 六 職員(教職員を除く。)の任免、給与その他の人事に関すること。
- 七 職員(教職員を除く。)の研修に関すること。
- 八 秘書に関すること。
- 九 公印の管守に関すること。
- 十 文書事務及び事務処理の合理化に関すること。
- 十一 教育に関する広報に関すること。
- 十二 教育に関する法人に関すること。
- 十三 その他他の課及び室の所掌に属しないこと。

育推進室	
人権・地域教育課	人権教育係、地域教育係、社会教育係
保健体育課	健康・安全教育係、学校体育係

(事務分掌)

第四条 各課及び室の分掌事務は、次のとおりとし、企画管理室を主管課とする。ただし、分掌事務の明らかでない事項があるときは、教育長が定める。

企画管理室

- 一 教育委員会の会議に関すること。
- 二 重要施策の企画調整及び各種計画の進行管理に関すること。
- 三 予算、決算及び経理に関すること。
- 四 教育委員会規則等の制定改廃に関すること。
- 五 各課及び他の部又は局との連絡調整に関すること。
- 六 職員(教職員を除く。)の任免、給与その他の人事に関すること。
- 七 職員(教職員を除く。)の研修に関すること。
- 八 秘書に関すること。
- 九 公印の管守に関すること。
- 十 文書事務及び事務処理の合理化に関すること。
- 十一 教育に関する広報に関すること。
- 十二 教育に関する法人に関すること。
- 十三 その他他の課及び室の所掌に属しないこと。

教育政策推進課

- 一 教育振興大綱の進行管理に関すること。
- 二 教育に関する事務の点検及び評価に関すること。

福利課

- 一 職員の福利厚生に関する事(教職員課及び健康・安全教育課の所管に属することを除く。)
- 二 公立学校共済組合に関する事。
- 三 教職員互助組合に関する事。

学校支援課

- 一 学校の用に供する教育財産の管理に関する事。
- 二 学校施設及び設備(他の課の所管に属することを除く。)の整備に関する事。
- 三 公立学校の施設費(スポーツ施設費を除く。)の助成に関する事。
- 四 奨学金に関する事。
- 五 授業料及び就学支援金に関する事。
- 六 奨学給付金に関する事。
- 七 高等学校総合寄宿舎に関する事。

教職員課

- 一 教職員の任免、給与その他人事に関する事。
- 二 教職員の定数及び学級編制に関する事。
- 三 教員の働き方改革に関する事。
- 四 教員の養成に関する事。
- 五 教育職員の免許及び認定講習に関する事。
- 六 教職員の組織する職員団体に関する事。
- 七 市町村(一部事務組合を含む。)教育委員会に関する事。
- 八 叙位、叙勲及び褒賞に関する事。
- 九 労働安全衛生に関する事。
- 十 旧奈良県立小学校教員養成所条例(昭和四十四年十二月奈良県条例第十四号)による奈良県立小学校教員養成所に関する事

ること。

- 三 教育に関する調査統計に関する事。

福利課

- 一 職員の福利厚生に関する事(教職員課及び保健体育課の所管に属することを除く。)
- 二 公立学校共済組合に関する事。
- 三 教職員互助組合に関する事。

学校支援課

- 一 学校の用に供する教育財産の管理に関する事。
- 二 学校施設及び設備(他の課の所管に属することを除く。)の整備に関する事。
- 三 公立学校の施設費(スポーツ施設費を除く。)の助成に関する事。
- 四 奨学金に関する事。
- 五 授業料及び就学支援金に関する事。
- 六 高等学校総合寄宿舎に関する事。

教職員課

- 一 教職員の任免、給与その他人事に関する事。
- 二 教職員の定数及び学級編制に関する事。
- 三 教員の養成に関する事。
- 四 教育職員の免許及び認定講習に関する事。
- 五 教職員の組織する職員団体に関する事。
- 六 市町村(一部事務組合を含む。)教育委員会に関する事。
- 七 叙位、叙勲及び褒賞に関する事。
- 八 労働安全衛生に関する事。
- 九 旧奈良県立小学校教員養成所条例(昭和四十四年十二月奈良県条例第十四号)による奈良県立小学校教員養成所に関する事

高校の特色づくり推進課

- 一 県立高等学校の特色づくりに関すること。
- 二 県立高等学校における対話的な学びの実現に関すること。
- 三 県立高等学校におけるキャリア教育及び実学教育に関すること。
- 四 地域社会に貢献する人材及びグローバル人材の育成に関すること。
- 五 県立高等学校の設置及び廃止に関すること。
- 六 市町村立高等学校及び公立専修学校に係る認可等に関すること。
- 七 県立高等学校の教育活動における管理及び運営に関すること。
- 八 高等学校において使用する教科書その他

学校教育課

- 一 学校の設置及び廃止に関すること。
- 二 学校の教育活動における管理及び運営に関すること。
- 三 教育課程及び学習指導に関すること。
- 四 生徒指導（奈良県立教育研究所管理運営規則（平成五年三月奈良県教育委員会規則第七号）第三条に規定する教育支援部の所掌に属するものを除く。）及び進路指導に関すること。
- 五 教科書その他の教材に関すること。
- 六 学齢児童及び学齢生徒の就学並びに児童及び生徒の入学、転学及び退学に関すること。
- 七 高等学校等入学者選抜に関すること。
- 八 教育研究団体の育成に関すること。
- 九 学校教育各種振興法（産業教育施設及び設備に関することを除く。）に関すること。
- 十 その他学校教育に関する指導等に関すること。

の教材に関すること。

九 県立中学校及び県立高等学校の入学者選抜に関すること。

十 中学校卒業程度認定試験に関すること。

十一 教育に関する調査に関すること。

十二 奈良県次世代教員養成塾（前期）に関すること。

十三 その他県立高等学校における教育に関すること。

学ぶ力はぐくみ課

一 子どものこころのはぐくみに関すること。

二 県立中学校及び市町村立義務教育諸学校における対話的な学びの実現に関すること。

三 県立中学校及び市町村立義務教育諸学校におけるキャリア教育及び職場体験学習に関すること。

四 教育振興大綱の進行管理に関すること。

五 県立中学校の設置及び廃止に関すること。

六 県立中学校の教育活動における管理及び運営に関すること。

七 義務教育諸学校（特別支援学校の小学部及び中学部を除く。）の教科用図書に関すること。

八 学校教育に係る各種振興法に関すること（産業教育施設及び設備並びに高等学校に関することを除く。）。

九 教育に関する統計に関すること。

十 教育に関する事務の点検及び評価に関すること。

十一 その他県立中学校及び市町村立義務教育諸学校における教育に関すること。

特別支援教育推進室

一 インクルーシブ教育の推進に関すること。

二 特別支援教育の推進に関すること。

特別支援教育推進室

一 特別支援教育に関する教育課程及び学習

- 三 県立特別支援学校に関すること。
- 四 障害のある幼児、児童及び生徒の就学及び教育相談に関すること。
- 五 その他特別支援教育に関すること。

人権・地域教育課

- 一 人権教育の推進に関すること。
- 二 同和問題に係る教育課題への対応に関すること。
- 三 いじめを生まない環境づくりに関すること。
- 四 社会教育の振興に関すること。
- 五 地域全体での子どものはぐくみに関すること。
- 六 社会教育主事の資格の認定に関すること。
- 七 高等学校卒業程度認定試験に関すること。
- 八 公民館、図書館、博物館その他の社会教育施設に関すること。
- 九 同和問題関係史料センターに関すること。
- 十 社会教育センターに関すること。
- 十一 その他人権教育及び社会教育に関すること。

健康・安全教育課

- 一 運動によるこころと身体の発達の促進に関すること。

指導に関すること。

- 二 障害のある幼児、児童及び生徒の就学及び教育相談に関すること。
- 三 特別支援教育に関する啓発及び支援に関すること。
- 四 特別支援教育に関する調査研究及び教育関係職員の研修に関すること。

人権・地域教育課

- 一 人権教育に関する企画及び連絡調整に関すること。
- 二 人権教育推進のための指導助言及び研修に関すること。
- 三 同和問題に係る教育課題への対応についての調整に関すること。
- 四 社会教育の振興に関すること。
- 五 地域と共にある学校づくりに関すること。
- 六 社会教育主事の資格の認定に関すること。
- 七 社会教育関係者に対する指導助言及び研修並びに社会教育指導者の養成に関すること。
- 八 高等学校卒業程度認定試験に関すること。
- 九 社会教育関係団体に関すること。
- 十 公民館、図書館、博物館その他の社会教育施設に関すること。
- 十一 同和問題関係史料センターに関すること。
- 十二 社会教育センターに関すること。
- 十三 その他人権教育及び社会教育に関すること。

保健体育課

- 一 学校体育に関すること。

- 二 児童生徒の心身の健康の保持増進に関すること。
- 三 安全安心な教育環境に関すること。
- 四 学校における食育の推進及び学校給食の充実に関すること。
- 五 その他学校の保健体育に関すること。

- 二 学校保健に関すること。
- 三 学校給食に関すること。
- 四 学校安全に関すること。
- 五 学校の環境衛生に関すること。
- 六 その他保健体育に関すること。

一 奈良県立教育研究所管理運営規則の一部改正 (第二条関係)

改 正 案	現 行
<p>(分掌事務)</p> <p>第三条 教育研究所の局及び部の所掌事務は、次のとおりとする。</p> <p>事務局</p> <ul style="list-style-type: none"> 一 公印の保管に関する<u>こと。</u> 二 文書事務に関する<u>こと。</u> 三 予算、決算及び会計経理に関する<u>こと。</u> 四 財産及び物品の管理に関する<u>こと。</u> 五 その他部の所掌に属しない<u>こと。</u> <p>教育経営部</p> <ul style="list-style-type: none"> 一 教育関係職員の研修に関する<u>こと。</u> 二 学校経営に関する調査研究に関する<u>こと。</u> 三 初任者研修及び中堅教諭等資質向上研修に関する<u>こと。</u> 四 教科以外の教育活動に関する調査研究に関する<u>こと。</u> 五 家庭教育の推進に関する<u>こと。</u> 六 キャリア教育及びインターンシップの推進に関する<u>こと。</u> 七 へき地指定校の学校経営及び教育活動全般に関する指導及び助言に関する<u>こと。</u> 八 新任校長等の学校経営に関する指導及び助言に関する<u>こと。</u> 九 奈良県次世代教員養成塾(後期)に関する<u>こと。</u> 	<p>(分掌事務)</p> <p>第三条 教育研究所の局及び部の所掌事務は、次のとおりとする。</p> <p>事務局</p> <ul style="list-style-type: none"> 一 公印の保管に関する<u>こと。</u> 二 文書事務に関する<u>こと。</u> 三 予算、決算及び会計経理に関する<u>こと。</u> 四 財産及び物品の管理に関する<u>こと。</u> 五 その他部の所掌に属しない<u>こと。</u> <p>教育経営部</p> <ul style="list-style-type: none"> 一 教育関係職員の研修に関する<u>こと。</u> 二 学校経営に関する調査研究に関する<u>こと。</u> 三 初任者研修及び経験者研修に関する<u>こと。</u> 四 教科以外の教育活動に関する調査研究に関する<u>こと。</u> 五 幼児教育の推進に関する<u>こと。</u> 六 家庭教育の推進に関する<u>こと。</u> 七 キャリア教育の推進に関する<u>こと。</u> 八 へき地指定校の学校経営及び教育活動全般に関する指導及び助言に関する<u>こと。</u> 九 新任校長等の学校経営に関する指導及び助言に関する<u>こと。</u>

教育情報化推進部

- 一 教科教育に関する学校の支援及び調査研究に関すること。
- 二 ICTを活用した授業の充実に関すること。
- 三 教科等における言語活動の推進に関すること。
- 四 教育に関する図書その他資料の収集、保存、刊行及び提供に関すること。
- 五 視聴覚教育に関すること。
- 六 理教教育の推進に関すること。

教育支援部

- 一 生徒指導及び教育相談（奈良県教育委員会事務局組織及び事務分掌規則（平成二十年三月奈良県教育委員会規則第十号）第四条に規定する特別支援教育推進室の所掌に属するものを除く。以下この項において同じ。）に関する調査研究に関すること。
- 二 教育関係職員の生徒指導及び教育相談に関する研修に関すること。
- 三 児童生徒等に係る教育相談に関すること。
- 四 生徒指導及び教育相談に関する指導及び助言に関すること。
- 五 生徒指導及び教育相談に係る事業の実施に関すること。
- 六 いじめを見逃さない取組の推進に関すること。
- 七 不登校・ひきこもり対策に関すること。

教育情報化推進部

- 一 教科教育並びに情報教育に関する学校の支援及び調査研究に関すること。
- 二 教育に関する図書その他資料の収集、保存、刊行及び提供に関すること。
- 三 教育情報システムに関すること。
- 四 視聴覚教育に関すること。
- 五 理教教育の推進に関すること。
- 六 教科等における言語活動の推進に関すること。

教育支援部

- 一 市町村立義務教育諸学校の生徒指導に関する指導及び助言に関すること。
- 二 市町村立義務教育諸学校の教職員の生徒指導研修に関すること。
- 三 教育支援に係る事業の実施に関すること。
- 四 教育支援に関する調査研究及び対策に関すること。
- 五 教育相談（奈良県教育委員会事務局組織及び事務分掌規則（平成二十年三月奈良県教育委員会規則第十号）第四条に規定する特別支援教育推進室の所掌に属するものを除く。次号において同じ。）に関する調査研究及び教育関係職員の研修に関すること。
- 六 児童生徒等に係る教育相談に関すること。