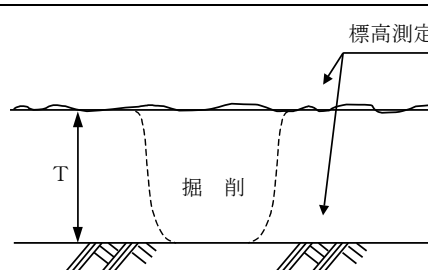
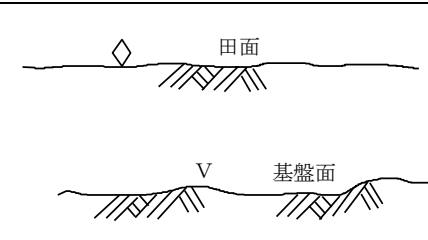
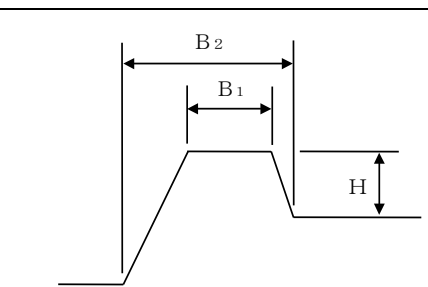


編	章	節	条	枝番	工種	項目	規格値	測定基準	測定箇所	摘要	
農業農村整備	1	3	1		表土扱い	厚さ(T)	⊖ 20%	10a当たり3点以上。 (標高差測定又はつぼ掘りによる)			
						基盤造成 表土整地	基準高(V)	⊖ 150	10a当たり3点以上。 (標高測定する)		1 基準高は、 基盤面の高 さとする。 2 均平度は表 土埋戻後に 測定する。
							均平度 (◇)	⊖ 50			
					畦畔復旧	幅(B)	⊖ 50	施工延長おおむね200mにつき1 箇所の割合で測定する。 施工延長を示さない場合は、1耕 区につき1箇所の割合で測定す る。			
						高さ(H)	⊖ 50				
					農業農村整備	1	3	7		道路工 (砂利道)	幅(B)
厚さ(T)	⊖ 45										
施工延長	⊖ 0.2%、 ただし延長 200m未満 ⊖ 400										

編	章	節	条	枝番	工種	項目	規格値(mm)	測定基準	測定箇所標準図	摘要
農業農村整備	2 管水路工事	5 管体基礎工	1 砂基礎工		管体基礎工 (砂基礎等)	幅(B)	⊖ 100	施工延長おおむね50mにつき1箇所の割合で測定する。 上記未满是2箇所測定する。		基礎材が異なる場合は種類毎に測定する。高さ(H)の管理は、 V_2 、 V_1 で算出するものとする。
						高さ(H)	⊕ 30			
農業農村整備	2 管水路工事	6 管体土			管水路 (遠心力鉄筋コンクリート管) RC管	基準高(V)	⊕ 30 ただし 被圧地下水のある場合⊕50	基準高、中心線のズレ(直線部)については施工延長おおむね50mにつき1箇所の割合で測定する。 中心線のズレ(曲線部)についてはおおむね10mに1箇所の割合で測定する。 上記未满是2箇所測定する。 ジョイント間隔については1本毎に測定する。		Vの測定は管底(V1)を原則とし、測定時期は埋戻完了とする。 ただし、φ1,350mm以下又は管底での測定作業が困難な場合は、管頂まで埋戻後の管頂(V2)でもよい。eの測定は管頂まで埋戻時の管頂を原則とする。 なお、「埋戻完了」とは、特に指示がない場合は舗装(表層、上層路盤、下層路盤)を除いた埋戻完了時点とする。
						中心線のズレ(e)	⊕ 100			
						ジョイント間隔(z)	別表イ 参照			
						施工延長	⊖ 0.1%、 ただし延長200m未滿⊖200			

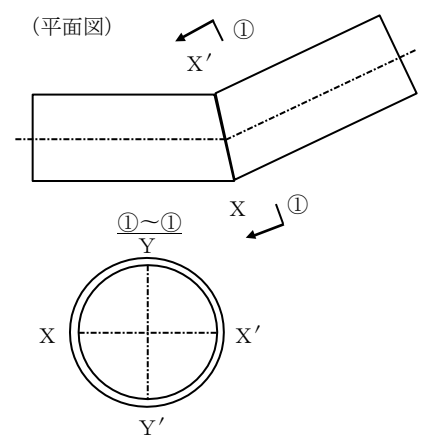
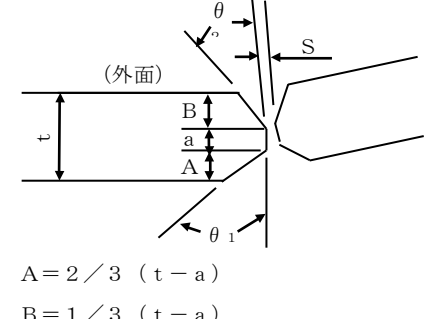
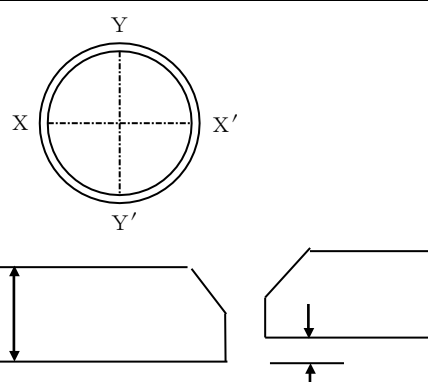
編	章	節	条	枝番	工種	項目	規格値(mm)	測定基準	測定箇所標準図	摘要
農業農村整備	2 管水路工事	6 管体工	3 ダクタイル 鋳鉄管 布設工		管水路 (ダクタイル鋳鉄管) K形 T形 U形 (強化プラスチック複合管) B形、T形 C形	基準高(V)	⊕ 30 ただし 被圧地下水のある場合 ⊕ 50	基準高、中心線のズレ(直線部)については施工延長おおむね 50mにつき1箇所の割合で測定する。 中心線のズレ(曲線部)についてはおおむね 10mに1箇所の割合で測定する。 上記未満は2箇所測定する。 ジョイント間隔については1本毎に測定する。		Vの測定は管底(V ₁)を原則とし、測定時期は埋戻完了とする。ただし、φ 1,350 mm以下又は管底での測定作業が困難な場合は、管頂まで埋戻後の管頂(V ₂)でもよい。eの測定は管頂まで埋戻時の管頂を原則とする。なお、「埋戻完了」とは、特に指示がない場合は舗装(表層、上層路盤、下層路盤)を除いた埋戻完了時点とする。
						中心線のズレ(e)	⊕ 100			
						ジョイント間隔(z)	別表ウ及び別表エ参照			
						施工延長	⊖ 0.1%、 ただし延長 200m未満 ⊖ 200			

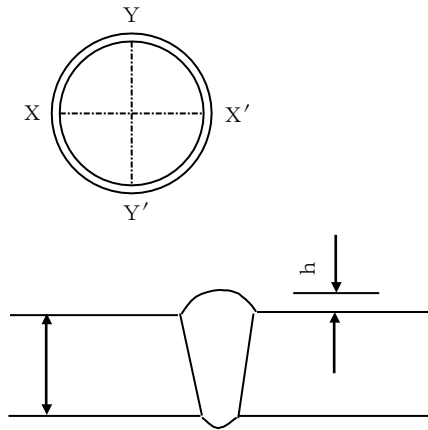
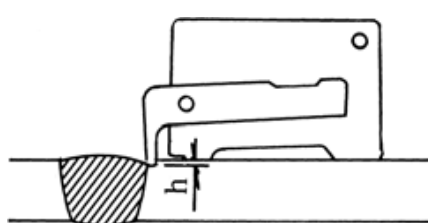
編	章	節	条	枝番	工種	項目	規格値(mm)	測定基準	測定箇所標準図	摘要
農業農村整備	2 管水路工事	6 管体工	1 硬質ポリ塩化ビニル管布設工		管水路 (硬質ポリ塩化ビニル管)	基準高(V)	⊕ 50	設計図書に示された基準高、あるいは埋設深、中心線のズレ(直線部)については施工延長おおむね50mにつき1箇所割合で測定する。中心線のズレ(曲線部)についてはおおむね10mにつき1箇所割合で測定する。 上記未達は2箇所測定する。		
						埋設深(H)	⊖ 50			
						中心線のズレ(e)	⊕ 120			
						施工延長	⊖ 0.1%、 ただし延長 200m未満 ⊖ 200			
農業農村整備	2 管水路工事	6 管体工	4 鋼管布設工		管水路(鋼管)	管種等適用範囲は原則として下記による。 管種 J I S G 3443-1(水輸送用塗覆装鋼管-第1部:直管) W S P A-101-2009 (農業用プラスチック被覆鋼管) 寸法 80A~3500A 塗覆装方法 管外面 長寿命形プラスチック被覆とする。 管内面 エポキシ樹脂塗装とする。 なお、塗覆装方法の詳細は、別表カのとおりとする。 接合法 突き合わせ溶接継手とする。 工法 通常の開削による布設工法とする。 管路の範囲 導水管、送水管及び配水管とし、配水池、ポンプなどの端部施設との接続部までとする。		通常の開削による布設工法とは、矢板土留・建込簡易土留を含むものとする。		

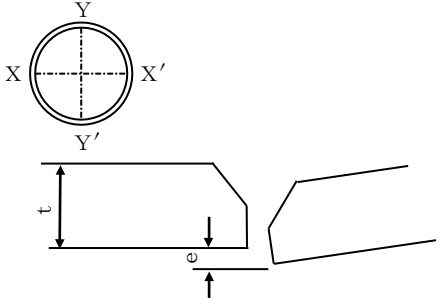
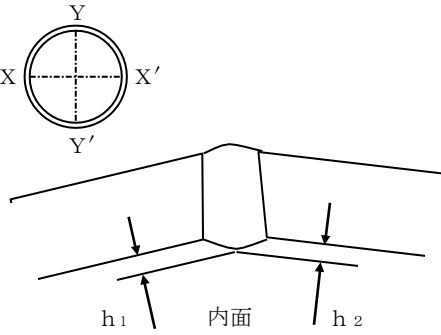
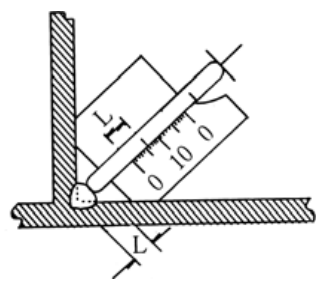
編	章	節	条	枝番	工種	項目	規格値(mm)	測定基準	測定箇所標準図	摘要	
農業農村整備	2 管水路工事	6 管体土	4 鋼管布設工		管布設	基準高(V)	⊕ 30 ただし、 被圧地下水のある場合 ⊕ 50	基準高、中心線のズレ(直線部)については施工延長おおむね50mにつき1箇所の割合で測定する。 中心線のズレ(曲線部)についてはおおむね10mにつき1箇所の割合で測定する。 上記未满是2箇所測定する。		Vの測定は管底(V ₁)を原則とし、測定時期は埋戻完了とする。ただし、φ1,350mm以下又は管底での測定作業が困難な場合は、管頂まで埋戻後の管頂(V ₂)でもよい。eの測定は管頂まで埋戻時の管頂を原則とする。なお、「埋戻完了」とは、特に指示がない場合は舗装(表層、上層路盤、下層路盤)を除いた埋戻完了時点とする。	
						中心線のズレ(e)	⊕ 45				
						施工延長	⊖ 0.1%、 ただし延長 200m未滿 ⊖ 200				
					V型開先 (両面溶接)	ルート ギャップ(s)	0~3	溶接箇所10箇所につき 1箇所の割合で測定する。			左記によらない場合は特別仕様書によるものとする。
						ベベル 角度(θ)	30~35°	現場切り合わせの場合のみ全溶接 箇所を測定する。			
						ルート フェイス(a)	≤2.4				

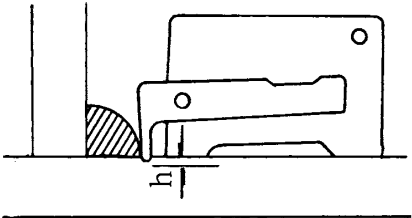
編	章	節	条	枝番	工種	項目	規格値(mm)	測定基準	測定箇所標準図	摘要	
農業農村整備	2 管水路工事	6 管体土	4 鋼管布設工		V型開先テーパ付き直管 (両面溶接)	ルート ギャップ (s)	0~3	テーパ付き直管同士の溶接箇所全数を測定する。		左記によらない場合は特別仕様書によるものとする。	
						べベル 角度(θ)	Y、Y':30~35° X' :35~15° X :30~50°				
						ルート フェイス (a)	≤ 2.4				
					V型開先 (片面溶接)	ルート ギャップ(s)	1~4	溶接箇所 10 箇所につき 1 箇所の割合で測定する		左記によらない場合は特別仕様書によるものとする。	
						べベル 角度(θ)	30~35°				現場切り合わせの場合のみ全溶接箇所を測定する。
						ルート フェイス(a)	≤ 2.4				

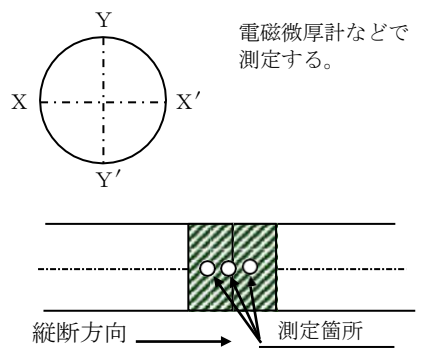
編	章	節	条	枝番	工種	項目	規格値(mm)	測定基準	測定箇所標準図	摘要
農業農村整備	2 管水路工事	6 管体土	4 鋼管布設工		V型開先 片面裏当溶接	ルートギャップ (s)	4以上	溶接箇所 10 箇所につき 1 箇所の割合で測定する		左記によらない場合は特別仕様書によるものとする。
					べベル角度(θ)	22.5~27.5°	現場切り合わせの場合のみ全溶接箇所を測定する。			
					ルートフェイス (a)	≤ 2.4				
				X型開先 (両面溶接)	ルートギャップ(s)	0~3	溶接箇所 10 箇所につき 1 箇所の割合で測定する。			
					べベル角度 (θ_1) (θ_2)	30~35° 40~45°	現場切り合わせの場合のみ全溶接箇所を測定する。			
					ルートフェイス(a)	2以下				

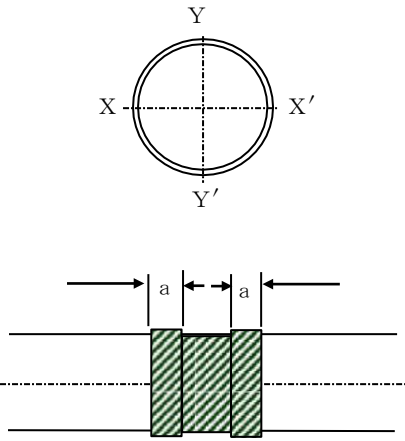
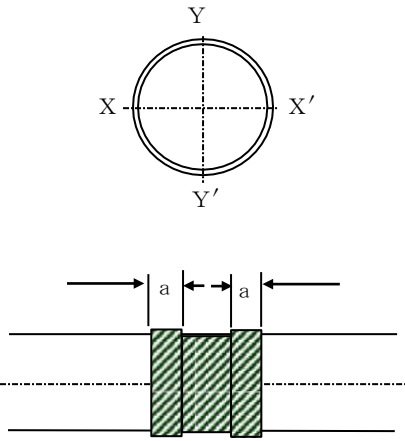
編	章	節	条	枝番	工種	項目	規格値(mm)	測定基準	測定箇所標準図	摘要
農業農村整備	2 管水路工事	6 管体土	4 鋼管布設工		X型開先テーパ付き直管 (両面溶接)	ルート ギャップ (s)	0~3	テーパ付き直管同士の溶接箇所全数を測定する。	<p>(平面図)</p> 	左記によらない場合は特別仕様書によるものとする。
						ベベル 角度 (θ ₁) (θ ₁) (θ ₁) (θ ₂) (θ ₂) (θ ₂)	Y' Y':30~35° X' :35~15° X :30~50° Y, Y':40~45° X' :40~60° X :45~25°			
						ルート フェイス (a)	2以下		 <p> $A = 2/3 (t - a)$ $B = 1/3 (t - a)$ </p>	
					周継手溶接	目違い(e)	t:板厚(S63)	溶接箇所 10 箇所につき 1 箇所の割合で測定する。		
					両面溶接	$t \leq 6 \quad e \leq 1.5$ $6 < t \leq 20 \quad e \leq 0.25t$ $20 < t \leq 38 \quad e \leq 5.0$				
						片面溶接	$t \leq 6 \quad e \leq 1.5$ $6 < t \leq 16 \quad e \leq 0.25t$ $16 < t \leq 38 \quad e \leq 4.0$			

編	章	節	条	枝番	工種	項目	規格値(mm)	測定基準	測定箇所標準図	摘要
農業農村整備	2 管水路工事	6 管体土	4 鋼管布設工		周継手溶接	余盛高(h)	t:板厚 $t \leq 12.7$ $h \leq 3.2$ $t > 12.7$ $h \leq 4.8$	溶接箇所 10 箇所につき 1 箇所の割合で測定する。		
						アンダカット(h)	$h \geq 0.5$ は不合格。0.3 < $h \leq 0.5$ は、1個の長さ30mm（内側にあつては50mm）を超えるもの、又は合計長さが管の円周長さの15%を超えるものは不合格 $h \leq 0.3$ は合格。	1 箇所毎に全円周を目視により点検し、懸念のある部分はゲージにより点検する。		
						ビード外観	ビード表面に極端な不揃い部分があつてはならない。	1 箇所毎に全円周を目視により点検する。		
						その他	溶接部及びその付近には、割れ、アークストライクの跡、有害と認められる程度のオーバーラップ、ピット、ジグ跡などの欠陥があつてはならない。			

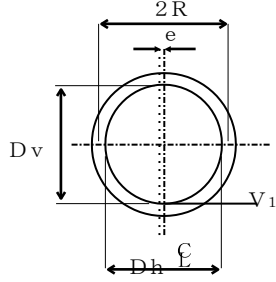
編	章	節	条	枝番	工種	項目	規格値(mm)	測定基準	測定箇所標準図	摘要
農業農村整備	2 管水路工事	6 管体土	4 鋼管布設工		周継手溶接テーパ付き直管	目違い(e)	t:板厚 t ≤ 6 e ≤ 1.5 6 < t ≤ 20 e ≤ 0.25t 20 < t ≤ 38 e ≤ 5.0	テーパ付き直管同士の溶接箇所全数を測定する。		
						両面溶接				
						余盛高(h)	t:板厚 t ≤ 12.7 h ≤ 3.2 t > 12.7 h ≤ 4.8 ただし、h=(h ₁ +h ₂)/2			
						すみ肉溶接	脚長(T)	指定脚長を下回ってはならない。 ただし、1溶接線の長さの5%以下で-1.0mmまでは認める。	溶接線全長にわたって目視により点検し、懸念のある部分はゲージにより点検する。	
のど厚(L)	指定のど厚を下回ってはならない。 ただし、1溶接線の長さの5%以下で-0.5mmまでは認める。									

編	章	節	条	枝番	工種	項目	規格値(mm)	測定基準	測定箇所標準図	摘要
農業農村整備	2 管水路工事	6 管体土	4 鋼管布設工		すみ肉溶接	アンダカット(h)	0.5<h<1.0の時アンダカットの長さが板厚よりも大きいものがあるてはならない。 H≥1.0のアンダカットはあてはならない。	溶接線全長にわたって目視により点検し、懸念のある部分はゲージにより点検する。		
						ピット	ピットの直径が1mm以下では溶接長さ1mにつき3個までを許容する。 しかし直径が1mmを超えるものがあるてはならない。			
						ビード外観	ビード表面に極端な不揃い部分があるてはならない。			
						その他	溶接部及びその付近には、割れ、アークストライクの跡、有害と認められる程度のオーバーラップ、ジグ跡などの欠陥があてはならない。			
					放射線透過試験	別表オ参照	別表オの判定基準参照	周継手溶接の場合、全溶接線長の5%を撮影するものとする。 すみ肉溶接の場合は特記仕様書による。	全溶接線長とは、溶接箇所全ての溶接線長の総計をいう。	
					素地調整	外観	水分、錆、油等があてはならない。	現場塗装全面を点検する。		

編	章	節	条	枝番	工種	項目	規格値(mm)	測定基準	測定箇所標準位置図及び測定要領	摘要			
農業農村整備	2 管水路工事	6 管体土	4 鋼管布設工		エポキシ樹脂塗装	外観	塗装表面に異物の混入、塗りむら、塗りもれなどがあってはならない。	現場塗装全面を点検する。		JIS G 3443-4 に準じる。			
						膜厚	最低膜厚は別表カ又は特記仕様書に規定する膜厚を下回ってはならない。	現場塗装箇所 10 箇所につき 1 箇所測定するものとし、1 箇所につき12 点測定する。 (天地左右、縦断方向に各 3 点)					
						ピンホール	火花の発生するような欠陥があってはならない。	現場塗装全面を点検する。	ホリデーディテクターを用いてピンホール検査を行う。 標準試験電圧 <table border="1" data-bbox="1467 989 1926 1093"> <tr> <td>塗膜の厚さ(mm)</td> <td>試験電圧(DC V)</td> </tr> <tr> <td>0.5 以上</td> <td>2,000~2,500</td> </tr> </table>	塗膜の厚さ(mm)	試験電圧(DC V)	0.5 以上	2,000~2,500
						塗膜の厚さ(mm)	試験電圧(DC V)						
0.5 以上	2,000~2,500												
付着性	付着不良の欠陥があってはならない。		柄のついた鋼製両刃のへら(全長約 200 mm程度)を用いてはつり、付着の良否を点検する。										

編	章	節	条	枝番	工種	項目	規格値(mm)	測定基準	測定箇所標準図	摘要	
農業農村整備	2 管水路工事	6 管体土	4 鋼管布設工		ジョイントコート	焼損	あつてはならない。	ジョイントコート全数を点検する。			
						両端のめくれ	有害な欠陥となる大きなめくれがあつてはならない。				
						ふくれ	ジョイントコートの両端から50mm以内にふくれがあつてはならない。				
						工場被覆部との重ね代(a)	片側50mm以上	ジョイントコート全数全面を点検する。			
						ピンホール	火花の発生するような欠陥があつてはならない。				ホリデーディテクターを用いてピンホール検査を行う。試験電圧は 10,000~12,000V を標準とする。
						膜厚	別表カのとおり1.5mm以上 ただし、加熱収縮後の厚さとする。				

編	章	節	条	枝番	工種	項目	規格値(mm)	測定基準	測定箇所標準図	摘要									
農業農村整備	2	6			管水路 (埋設とう性管)	管種等の適用範囲は原則として下記による。			管据付時の測定の際、以下の手順で天・地・左・右の各測定基準点を固定し、以後同一点でたわみ量を測定する。 ① 測定しようとする管の管中央位置を管底及び左右管側にペイントでマーキングする。 ② その位置に水準器を下図のように水平におく。その後、水準器の中央点を管にマーキングする。 ③ ②でマーキングした点に測定棒を立て、測定棒に水準器を添わせて測定棒を垂直にし、その状態で測定棒をスライドさせ測定棒と管の接点をマーキングする(管天測点となる)。 ④ ①でマーキングした位置(左右管側)に下図のように水準器を使って水平点をマーキングする。		<p>管径 900mm 以上に適用する。矢板施工の場合は管据付時、矢板引抜き時及び埋戻完了時に測定する。</p> <p>締固め程度は次のとおりである。</p> <table border="1"> <tr> <td>締固めの程度</td> <td>仕上り程度</td> </tr> <tr> <td>締固めなし</td> <td>締まった状態を指しおめる影響状態ではない。</td> </tr> <tr> <td>締固めⅠ</td> <td>締固め度の85%以上</td> </tr> <tr> <td>締固めⅡ</td> <td>締固め度の90%以上</td> </tr> </table>	締固めの程度	仕上り程度	締固めなし	締まった状態を指しおめる影響状態ではない。	締固めⅠ	締固め度の85%以上	締固めⅡ	締固め度の90%以上
						締固めの程度	仕上り程度												
締固めなし	締まった状態を指しおめる影響状態ではない。																		
締固めⅠ	締固め度の85%以上																		
締固めⅡ	締固め度の90%以上																		
					管種	J I S G 5526(ダクタイトル鋳鉄管) J D P A G 1027(農業用水用ダクタイトル鋳鉄管)													
					ダクタイトル鋳鉄管	J I S G 5526(ダクタイトル鋳鉄管)													
					鋼管	J I S G 3443-1(水輸送用塗覆装鋼管-第1部：直管) W S P A-101(農業用プラスチック被覆鋼管)													
					強化プラスチック管	J I S A 5350(強化プラスチック複合管) F R P M K 111-2016(強化プラスチック複合管内圧管フィラメントワインディング成形法)													
					たわみ率	締固め程度	なし	⊕ 5%	施工延長おおむね 50 mにつき1箇所の割合で測定する。 上記未達は2箇所測定する。 測定は定尺管の中央部とする。 測定時期は管据付時(接合完了後)、管頂埋戻時及び埋戻完了時とする。 なお、「埋戻完了」とは、特に指示がない場合は舗装(表層、上層路盤、下層路盤)を除いた埋戻完了時点とする。										
						I	⊕ 5%												
						I 礫質土	⊕ 5%												
						II	⊕ 5%												

編	章	節	条	枝番	工種	項目	規格値(mm)	測定基準	測定箇所標準図	摘要
農業農村整備	2				シールド工事 (一次覆工) コンクリートセグメント 鋼製セグメント	基準高(V)	⊕ 50	基準高、中心線のズレ(直線部)、たわみ率については施工延長おおむね50mにつき1箇所割合で測定する。 中心線のズレ(曲線部)についてはおおむね10mに1箇所割合で測定する。 上記未满是2箇所測定する。	 <p>基準高(V)は、V₁を測定し管理する。 たわみ率の計算 $\Delta X / 2R \times 100(\%)$ $\Delta X = [2R - (D_h + t)]$ 又は $[2R - (D_v + t)]$ 2R: 管厚中心直径 t: 管厚</p>	Vの測定は管底(V ₁)を原則とし、測定時期は完了時とする。
						中心線のズレ(e)	直線部 ⊕ 100 曲線部 ⊕ 150			
						施工延長	⊖ A 0.1%、 ただし延長 150m未滿 ⊖150			
						たわみ率	⊕ 5%			
						シールド工事 (二次覆工) 既製管覆工 推進工事	基準高(V)			
					中心線のズレ(e)	⊖ A A 100				
					ジョイント間隔(Z)	別表イ、ウ及び 別表エ参照				
					施工延長	0.1%、 ただし延長 200m未滿 ⊖200				
					たわみ率	⊖ A A A 5%	施工延長おおむね50mにつき1箇所を測定する。 上記未满是2箇所測定する。 測定時期は、管据付時、注入完了時とする。			

編	章	節	条	枝番	工種	項目	規格値(mm)	測定基準	測定箇所標準図	摘要
農業農村整備	3 ため池改修工事	3 堤体工	10. 堤体盛立工		堤体工	基準高(V)	A \pm 100 A	線的なものについては施工延長おおむね 20m につき 1 箇所の割合で測定する。 上記未满是 2 箇所測定する。		<ol style="list-style-type: none"> 鋼士の幅は盛土高 1m 毎に管理する。 測定は原則として、水平距離とするが、法長の場合は斜距離とする。 出来形測定と写真は同一箇所で行う。 出来形図は横断面図を利用して作成する。
						堤幅(W)	\ominus 100			
						法長(L)	\ominus 100			
						施工延長	A \pm 200 A			
農業農村整備	3 ため池改修工事	5 洪水吐土	1 洪水吐土		洪水吐工	基準高(V)	A \pm 30 A	基準高、幅、厚さ、高さ、中心線のズレについては施工延長 1 スパンにつき 1 箇所の割合で測定する。 箇所単位のものについては適宜構造図の寸法表示箇所を測定する。		スパン長の標準を 9m とした場合。
						幅(B)	A \pm 30 A			
						厚さ(T)	A \pm 20 A			
						高さ(H)	A \pm 30 A			
						中心線のズレ(e)	直線部 \pm 50 曲線部 \pm 100			
						スパン長(L)	直線部 \pm 20 曲線部 \pm 30			
						施工延長(又は長さ)	\ominus 150			

編	章	節	条	枝番	工種	項目	規格値(mm)	測定基準		
農業農村整備	3	6			桶管工 同上付帯構造物 (土砂吐ゲート 等)	基準高(V)	A \pm A 30	基準高、幅、厚さ、高さ、中心線のズレについては施工延長 10mにつき 1箇所割合で測定する。 ジョイント間隔については、1本毎に測定する。 箇所単位のものについては適宜構造図の寸法表示箇所を測定する。		
						幅(B)	\ominus 20			
						厚さ(T)	\ominus 20			
						高さ(H)	\ominus 20			
						中心線のズレ(e)	直線部 \pm 50 曲線部 \pm 100			
						施工延長	\ominus 150			