

報道資料

令和6年 2月21日

奈良県 県土マネジメント部
道路建設課 街路係
担当 松田 長尾
Tel 0742-27-8132(内線 4131,4342)

JR 関西本線高架化事業の仮線への切換について

奈良県では、京奈和自動車道の整備に合わせて、都市計画道路西九条佐保線等の道路整備を推進し、さらに踏切による交通渋滞、踏切事故、地域分断の解消を目的として、JR関西本線(奈良市大森町～八条4丁目)の高架化事業を進めています。

このたび、JR関西本線の現在線部の高架工事を行うため、仮線(高架工事中に列車が走る仮設の線路)への切換工事を以下のとおり実施します。

なお、切換工事に伴い、踏切位置の変更や通行止めを行う時間帯があります。詳しくは、別添の『JR関西本線 線路切換工事のお知らせ』をご確認ください。また、切換工事実施のため、大和路線の一部区間で列車運休もありますので、JR西日本のホームページをご覧ください。

仮線切換工事期間

令和6年4月12日(金)夜～14日(日)早朝

仮線運行開始

令和6年4月14日(日)始発列車から

「JR 関西本線高架化事業」について

○奈良県では、令和3年より西日本旅客鉄道株式会社と協働で、JR 関西本線の高架化を進めています。

事業概要

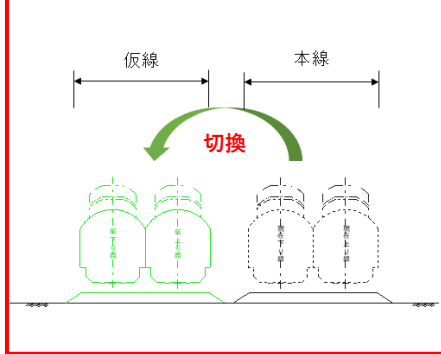
事業名称：西日本旅客鉄道関西本線高架化事業
 事業区間：奈良市大森町～八条4丁目
 事業延長：1,880m
 除却踏切：4箇所
 (大安寺、南大安寺、八条、中八条)
 事業方式：仮線方式

■ (仮称) 奈良 IC 周辺整備事業 位置図

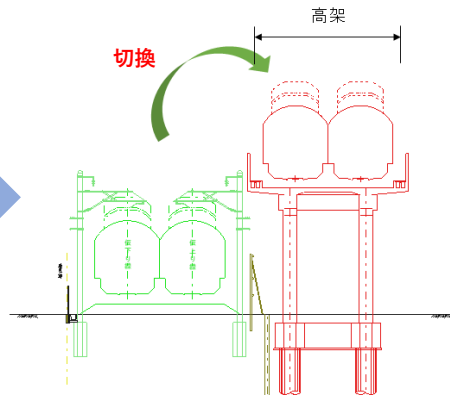


施工ステップ (イメージ)

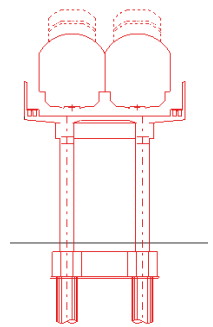
今回 ①仮線施工



②高架施工



③完成



1 JR新駅付近



2 南大安寺踏切付近 (JR奈良駅向き)



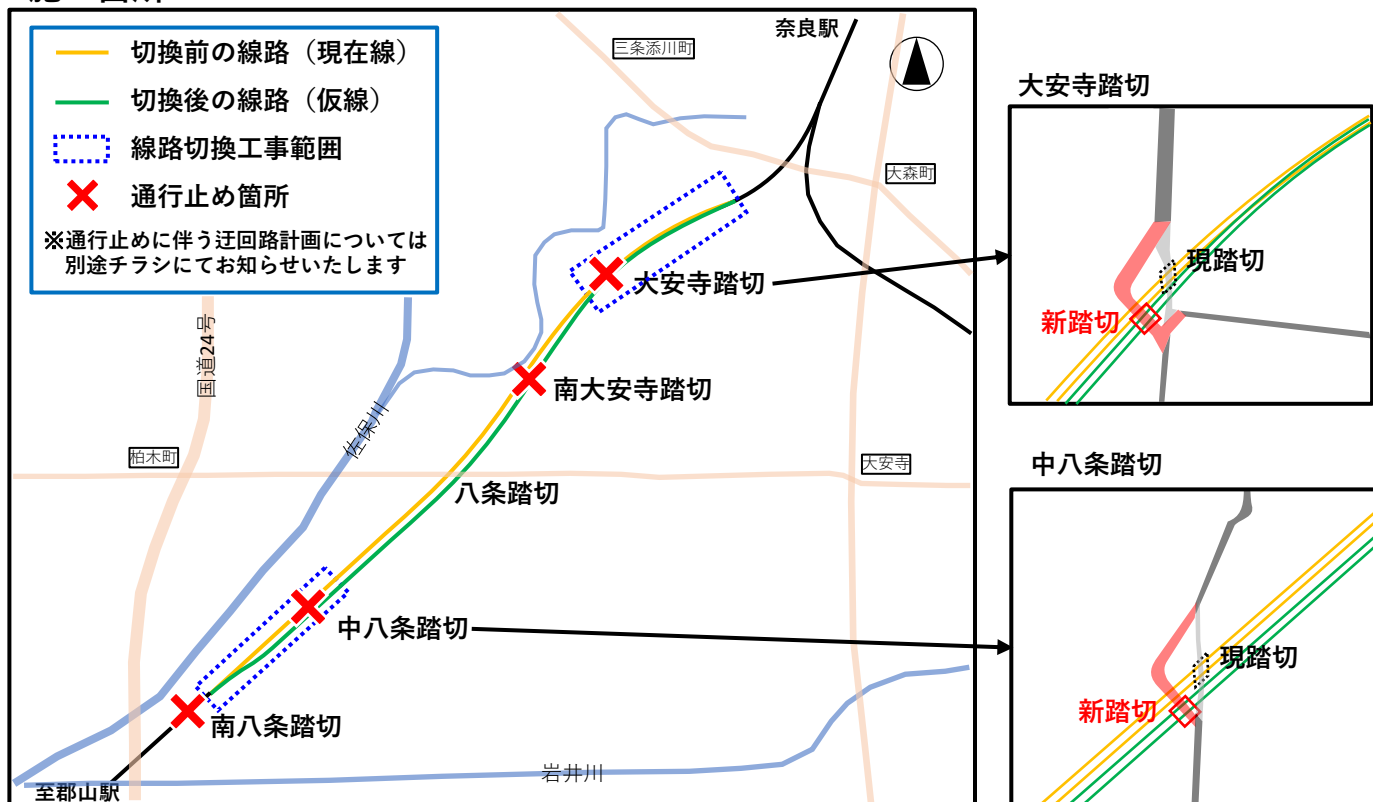
JR 関西本線 線路切換工事のお知らせ

JR 関西本線の高架化事業について、令和6年4月12日(金)夜より14日(日)早朝にかけて仮線への切換工事を実施します。これにより、一部の列車運休や各踏切での通行止めが発生します。

上記工事完了後、令和6年4月14日(日)の始発列車より列車の走行する線路が変更となり、大安寺踏切と中八条踏切については、踏切位置も変更となります。

また、仮線への切換後は、現在線部の高架工事を進めます。引き続きご理解とご協力をお願いいたします。

■施工箇所



■施工時間および踏切通行止め時間

	4/12 (金)	4/13 (土)	4/14 (日)
大安寺踏切	22:00	6:00	20:00 3:45 7:45
南大安寺踏切			試験
八条踏切			試験
中八条踏切			試験
南八条踏切			試験

通行止め
 自動車通行止め
※自転車・歩行者通行可
 工事实施
 工事用車両出入り

※4月14日(日)の通行止めは7:45まで計画しておりますが、試験が完了次第順次通行止めを解除いたします
 ※工事に伴う列車の運休情報はJR西日本ホームページまたは駅のポスター・チラシをご確認ください

■運行に関する連絡先

□列車の運休情報に関する内容

JR西日本お客様センター

TEL:0570-00-2486

■工事に関する連絡先

□都市計画事業施行者:事業に関する内容

奈良県 幹線街路整備事務所

TEL:0742-20-4594 (8:30~17:00)

□発注者:工事に関する内容

JR西日本 大阪工事事務所

TEL:070-1225-6510

(上記工事時間中は夜間も連絡可)