

適性検査2正答表

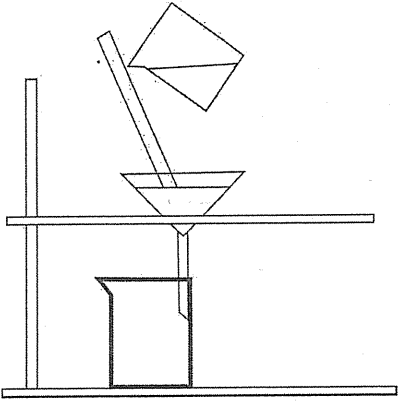
(1枚目)

問題 番号	答 え						配 点	
I	(1)	①	あ	3	い	17	6	28
			う	10	え	27		
			お	13				
	②	15000 円				6		
	③	先に行く店 F 店				10		
時刻 10 時 30 分								
(2)	12 cm				6			

問題 番号	答 え						配 点				
I	(3)	①	(例) どちらも 10 cmとの 差が 0.4 cmだから				6	22			
			②	b	イ	c	ウ		d	イ	各 4
			③	約 21 %					4		

適性検査2正答表

(2枚目)

問題 番号	答 え		配 点		
2	(1)	① (b)		3	15
		②		7	
	(2)	(例) 木炭の表面積が増えたから。	5		

問題 番号	答 え				配 点		
3	(1)	a	呼吸	b	酸素	各3	35
		c	石灰水	d	酸		
		e	青				
	(2)	(例) 夏は気温が高く、植物が活発に成長するので、空気中の二酸化炭素をたくさん取り入れるから。				5	
	(3)	①	い			5	
		②	2800 km			5	
③		(例) 人工衛星は地球に近いので、真夜中は地球の影に入ってしまうため太陽の光を反射できないから。				5	