

# コミュニティバス きぼう号 に関するアンケート

平成 23 年 2 月

大和高田市 一市一まちづくり協議会事務局

奈良県・大和高田市

## － アンケートご協力のお願い －

大和高田市には、奈良交通の路線バスとコミュニティバス（きぼう号）が運行されています。きぼう号は、中心市街地の賑わい創出を目的に、市内を移動するための足として、みなさまに利用していただいております。

つきましては、**皆様のバス利用状況、バスに関するご意見を伺い、今後の基礎データとさせていただきますため、アンケート調査を実施いたします。**

お忙しいところ誠に恐縮ですが、以上の趣旨をご理解の上、アンケート票の記入にご協力下さいますようお願い申し上げます。

### ■ ご記入にあたって

- ・本調査票は、**コミュニティバス きぼう号利用の皆様を対象に配布**させていただきます。
- ・各設問に対して順にお答え下さい。指示がある場合は、それに従って下さい。
- ・回答は、**番号に○を付けていただくものと、具体的に記述していただくもの**がございます。
- ・本アンケートは上述の目的以外には一切使用せず、すべて統計的に処理しますので、個人の秘密を侵すことは絶対にございませぬ。本調査に関してご質問等ございましたら下記担当者までお問い合わせ下さい

### ■ 返信の方法

ご記入いただいたアンケート票は、**お手数ですが、3月6日(日)までに、同封の返信用封筒に入れて、きぼう号の車両内および市役所内に設置しております投函箱に入れていただくか、ポストに投函**していただきますよう、お願い致します。

### <お問い合わせ先>

担当者：奈良県 土木部 まちづくり推進局 地域デザイン推進課

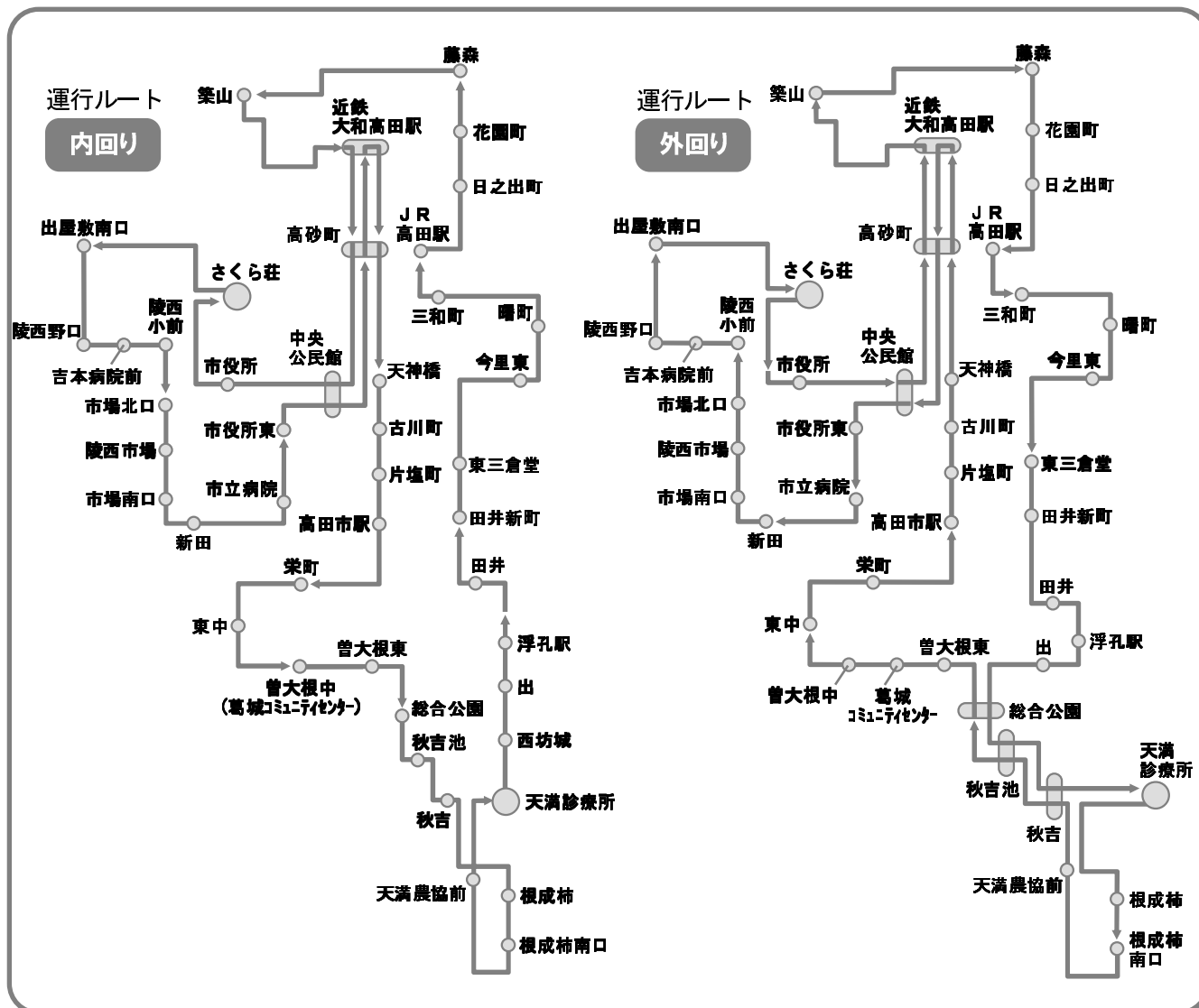
電 話：(0742) 27-7521 (直通)



# コミュニティバス きぼう号について

## ■ 運行ルート

きぼう号は、大和高田市の中心市街地を循環する内回りと外回りの2つのルートにより運行されています。



## ■ 運賃

大人・・・100円　小学生以下・・・50円（ただし、同伴者のいる未就学児1名は無料）

※奈良交通ICカード乗車券「CI-CA」、定期券も使用できます。

### ★次の人は運賃が無料となります。（大和高田市在住の人）

- ・70歳以上の人
- ・身体障害者、療育手帳、身障者手帳をお持ちの方

※上記の人は、市役所社会福祉課窓口で「きぼう号カード」を発行していますので、乗車の時にカードの提示をお願いします。

- ・介護が必要な障害者（第1種）の介護者

## ■ 低床バスの運行

外回り・・・低床バス　内回り・・・従来のバス（車椅子でのご利用も可能）

※定期点検等のため、代車が運行する場合があります。

**きぼう号のご利用について、お答え下さい。**

**問1** 本日の利用されたきぼう号について、次の(1)～(5)の設問にお答え下さい。

(1) きぼう号の利用頻度(利用回数)はどれくらいですか?該当する番号1つに○を付けて下さい。

1. ほぼ毎日      2. 週に2～3回      3. 週に1回程度  
4. 月に1～2回      5. 数ヶ月に1回程度      6. その他( )

(2) きぼう号の主な利用目的は何ですか?該当する番号1つに○を付けて下さい。また、具体的な目的を記入して下さい。

1. 通勤      2. 通学      3. 業務      4. 買物      5. 通院      6. その他( )  
具体的な目的をお答え下さい。[例:食料品の買物、市立病院への通院 など]  
(複数回答可: . . . )

(3) きぼう号を利用された区間はどちらですか?複数回乗車された場合は、すべて記入して下さい。  
※バス停名が分からない場合は、前のページの「きぼう号 運行ルート」を参考にお答え下さい。

- 1回目の乗車 乗車バス停名( ) → 降車バス停名( )  
2回目の乗車 乗車バス停名( ) → 降車バス停名( )  
3回目の乗車 乗車バス停名( ) → 降車バス停名( )

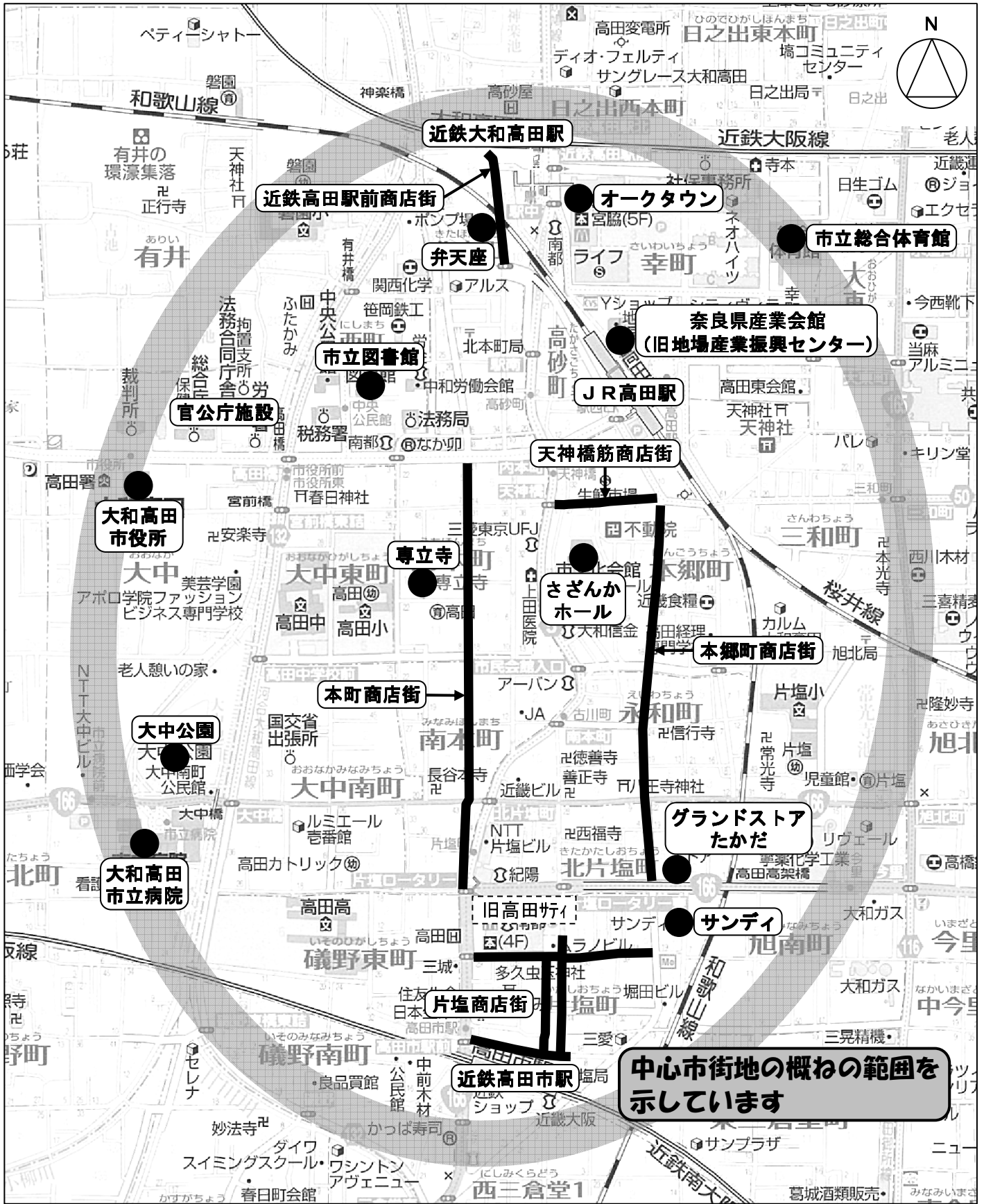
(4) きぼう号を利用して、主に向かわれる目的地はどちらですか?該当する番号1つに○を付けて下さい。また、具体的な目的地を記入して下さい。

1. 勤務先(会社など)      2. 通学先(学校など)      3. スーパー・商業施設      4. 飲食店  
5. 病院・医療施設      6. 郵便局・金融機関      7. 市役所      8. 公共施設  
9. 観光施設      10. その他( )  
具体的な目的地をお答え下さい。[例:近鉄大和高田駅、市立病院 など]  
( )

(5) きぼう号に対する以下の各事項に関して、それぞれ満足度の度合いを番号で選んで(5段階で評価)下さい。また、具体的な要望がありましたら記入して下さい。

事 項	満足度					具体的な要望
	低い	←————→			高い	
【例】ア. 運行本数【満足度がやや高い場合】	1	2	3	4	5	( 1 ) 本/日 ( 時間 )
ア. 運行本数	1	2	3	4	5	( ) 本/日・時間
イ. 始発時刻	1	2	3	4	5	( ) 時 ( ) 分
ウ. 終発時刻	1	2	3	4	5	( ) 時 ( ) 分
エ. 運賃	1	2	3	4	5	
オ. 運行経路(ルート)	1	2	3	4	5	
カ. バス停の間隔、位置	1	2	3	4	5	
キ. 鉄道または他のバスへの乗り継ぎ	1	2	3	4	5	
ク. バス車両	1	2	3	4	5	
ケ. バス停留所	1	2	3	4	5	
コ. 運行の情報提供	1	2	3	4	5	
サ. 運行の正確さ	1	2	3	4	5	
シ. その他( )	1	2	3	4	5	

# 大和高田市の中心市街地の範囲



**大和高田市の中心市街地への来街状況について、お答え下さい。**

**問2** 中心市街地の以下の施設への来街頻度と利用交通手段について、該当する番号を選んで下さい。  
 ※施設の種類が分からない場合は、前のページの「大和高田市の中心市街地の範囲」を参考にお答え下さい。

施設名	来街頻度						主な利用交通手段（複数回答可）										
	週3回以上	週に1〜2回	月に2〜3回	月に1回	年に5〜6回	ほとんど行かない	徒歩	自転車	自動二輪、原付	自動車（自分で運転）	自動車（家族等に送迎）	タクシー	コミバス（きぼう号）	路線バス	JR	近鉄	その他
●●商店街	1	2	3	4	5	6	1	2	3	4	5	6	7	8	9	10	11
近鉄高田駅前商店街	1	2	3	4	5	6	1	2	3	4	5	6	7	8	9	10	11
天神橋筋商店街	1	2	3	4	5	6	1	2	3	4	5	6	7	8	9	10	11
本郷町商店街	1	2	3	4	5	6	1	2	3	4	5	6	7	8	9	10	11
本町商店街	1	2	3	4	5	6	1	2	3	4	5	6	7	8	9	10	11
片塩商店街	1	2	3	4	5	6	1	2	3	4	5	6	7	8	9	10	11
オークタウン	1	2	3	4	5	6	1	2	3	4	5	6	7	8	9	10	11
グランドストアたかだ	1	2	3	4	5	6	1	2	3	4	5	6	7	8	9	10	11
サンディ	1	2	3	4	5	6	1	2	3	4	5	6	7	8	9	10	11
専立寺	1	2	3	4	5	6	1	2	3	4	5	6	7	8	9	10	11
弁天座	1	2	3	4	5	6	1	2	3	4	5	6	7	8	9	10	11
大和高田市役所	1	2	3	4	5	6	1	2	3	4	5	6	7	8	9	10	11
大和高田市立病院	1	2	3	4	5	6	1	2	3	4	5	6	7	8	9	10	11
さざんかホール	1	2	3	4	5	6	1	2	3	4	5	6	7	8	9	10	11
市立総合体育館	1	2	3	4	5	6	1	2	3	4	5	6	7	8	9	10	11
市立図書館	1	2	3	4	5	6	1	2	3	4	5	6	7	8	9	10	11
奈良県産業会館 (旧地場産業振興センター)	1	2	3	4	5	6	1	2	3	4	5	6	7	8	9	10	11
大中公園	1	2	3	4	5	6	1	2	3	4	5	6	7	8	9	10	11
官公庁施設	1	2	3	4	5	6	1	2	3	4	5	6	7	8	9	10	11
金融機関	1	2	3	4	5	6	1	2	3	4	5	6	7	8	9	10	11
その他 ( )	1	2	3	4	5	6	1	2	3	4	5	6	7	8	9	10	11
その他 ( )	1	2	3	4	5	6	1	2	3	4	5	6	7	8	9	10	11

**問3** 問2で主な利用交通手段として、「自動車」と回答された場合、その理由について、該当する番号1つに○を付けて下さい。

1. 行きたい場所まで乗換えなしで直接移動できるから
2. 行きたい時間に移動できるから
3. 行きたい場所に駐車場があるから
4. 買物等で荷物が多くなるから
5. 公共交通機関（鉄道駅やバス停）までの距離が長いから
6. その他 ( )

**問4** あなたご自身について、次の（１）～（７）の設問にお答え下さい。

（１）お住まいの地域はどちらですか？

1. 大和高田市

町名をお答え下さい。[例：大字大和、神楽1丁目、片塩町 など]

( )

2. 大和高田市外

市町村名をお答え下さい。[例：橿原市、香芝市、広陵町、大阪府柏原市 など]

( )

（２）性別をお答え下さい。

1. 男      2. 女

（３）年齢をお答え下さい。

1. 19歳以下      2. 20～29歳      3. 30～39歳      4. 40～49歳      5. 50～59歳  
6. 60～64歳      7. 65～69歳      8. 70～74歳      9. 75歳以上

（４）自動車の運転ができますか？

1. 運転できる      2. 運転できない（免許・車がない）      3. 運転できるが、したくない

（５）ご職業は何ですか？

1. 会社員・公務員・団体職員      2. 自営業      3. 農林業      4. パート・アルバイト  
5. 生徒・学生      6. 主婦      7. 無職      8. その他 ( )

（６）普段の外出で、きぼう号以外によく利用される交通手段は何ですか？該当する番号1つに○を付けて下さい。

1. 徒歩      2. 自転車      3. 自動二輪・原付      4. タクシー      5. 路線バス      6. 鉄道  
7. 自動車（自分で運転）      8. 自動車（家族等に送迎してもらう）      9. その他 ( )

（７）あなたにとって抵抗なく、歩ける距離はどれくらいですか？

約 ( ) m      あるいは、徒歩 ( ) 分

**問5** 最後に、以下の内容について、ご自由にお答え下さい。

（１）きぼう号に対する意見、提案などがありましたら、ご自由にお書き下さい。

（２）大和高田市の中心市街地に対する意見、提案などがありましたら、ご自由にお書き下さい。

アンケートにご協力いただきありがとうございました。

お答えいただいたアンケートは、**3月6日（日）**までに、**同封の返信用封筒に入れて、きぼう号の車両内および市役所内に設置しております投函箱に入れていただくか、ポストに投函**していただきますよう、お願い致します。