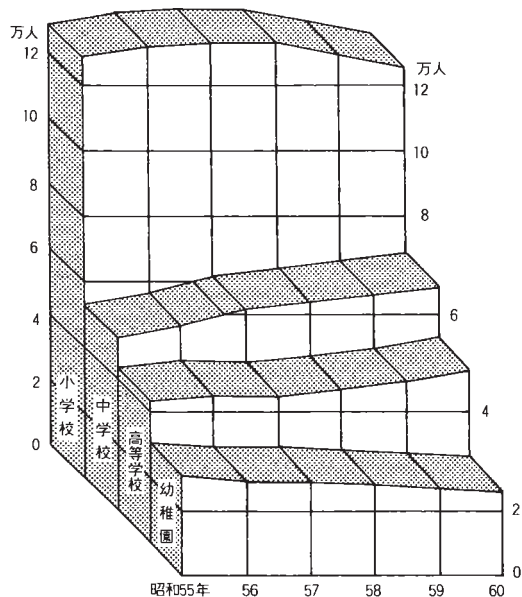


# 教育·文化

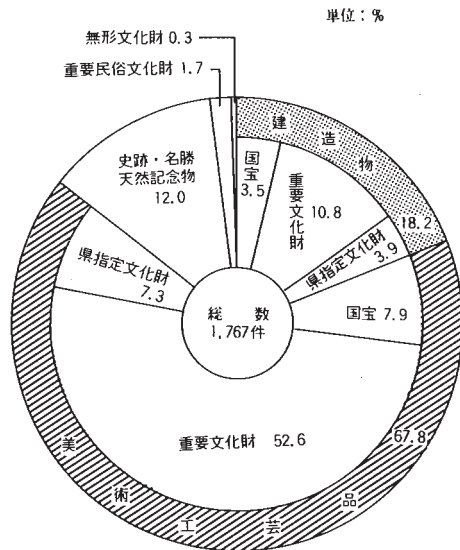


## 園児・児童・生徒数の推移



## 文化財指定件数の種別構成比

(昭和61年3月現在)



## 【教育】

昭和60年度の教育費は、一般会計当初予算額の27.1%を占め、877億円(前年度より3.5%増)が予算計上されている。

本県の教育行政は、学校教育の振興、私学の振興、社会教育の拡充等において積極的に進められている。

昭和60年5月1日現在の学校基本調査結果により、学校教育の現況をみると、幼稚園数は214園で前年より1園増加しているものの、幼稚数では生活設計の変化等により、昭和54年以後毎年減少し、前年より1,224人減の25,702人となった。

小学校でも、学校数は281校で前年と同じであるものの、児童数は125,804人で前年より3,875人の減となっている。

教員数は5,625人で前年より135人減となり、前年に引き続き減少している。

中学校では、学校数は118校で前年より3校の増加となっている。これらの増加校はいずれも人口増による新設校である。生徒数は68,372人で前年より2,401人の増加となっている。

また、教員数は140人増の3,482人となっている。

昭和60年3月に卒業した中学生についてみると、総数20,677人のうち進学者が94.8%、就職者2.5%となっている。進学者を男女別にみると、男子が94.1%、女

子が95.6%で女子が男子を上回っている。

また、就職者では男子3.5%、女子1.6%で男子が女子を上回っている。

就職先では、第3次産業が全体の49.7%を占め、ついで第2次産業46.1%、第1次産業1.3%となっている。

高等学校では、学校数は61校で前年と同じとなっており、生徒数は53,020人で前年より3,832人の増加となっている。

このうち、全日制が全生徒数の95.9%、定時制が4.1%で、課程別では普通課程が全体の81.3%と圧倒的に多く、ついで商業課程6.4%、工業課程5.8%、家庭課程2.3%、農業課程2.0%、看護課程1.0%となっている。

また、教員数は2,968人で前年より134人の増加となっている。

昭和60年3月に卒業した生徒の進路についてみると卒業生13,201人のうち、進学者は40.4%(男子33.0%、女子47.2%)で、過去10年間で最低となった前年よりは1.0ポイント上昇した。本県は全国でも屈指の教育関心度の高い県であり、進学率では広島県について第2位となっている。

就職者は32.9%で前年より1.6ポイント低下している。

就職先を産業別でみると、第3次産業が全体の59.0%を占め、第2次産業37.8%、第1次産業0.4%等となっている。また県外への就職した者は46.6%となり、前年より3.0ポイント増加している。

学 校 総 覧

(昭和60年5月1日現在)

区 分	幼稚園	小学校	中学校	高等学校	高 専	短大	大学	盲・聾・養護学校	専修学校	各種学校
学 校 数	214	281	118	61	1	13	10	39	75	
国 立	2	2	2	1	1	2	—	2	—	
公 立	174	276	107	46	—	2	10	5	1	
私 立	38	3	9	14	—	9	—	32	74	
学 級 数	948	4,060	1,923	—	—	—	214	—	—	
国 立	11	33	24	—	—	—	—	—	—	
公 立	726	3,991	1,814	—	—	—	214	—	—	
私 立	211	36	85	—	—	—	—	—	—	
児童・生徒・学生数	25,702	125,804	68,372	53,020	807	15,181	1,006	5,193	8,862	
国 立	298	1,093	840	355	807	3,124	—	217	—	
公 立	19,538	123,362	64,151	39,473	—	1,075	1,006	539	28	
私 立	5,866	1,349	3,381	13,192	—	10,982	—	4,437	8,834	
教 員 数	1,326	5,625	3,482	2,968	60	1,387	419	279	428	
国 立	13	47	40	25	60	297	—	7	—	
公 立	1,010	5,519	3,289	2,255	—	281	419	29	3	
私 立	303	59	153	688	—	809	—	243	425	

(注) 学校数は分校を含む。大学は大学院を含む。各種学校、専修学校の学級数はそれぞれ課程数、学科数である。  
資料 県調査課「学校基本調査」、各大学、短大

(単位：人) 高等学校の課程別生徒数(国・公・私立) (昭和60年5月1日現在)

課程	総数			国立	公立			私立		
	合計	全日制	定時制	(全日制)	合計	全日制	定時制	合計	全日制	定時制
総数	53,020	50,823	2,197	355	39,473	38,374	1,099	13,192	12,094	1,098
普通課程	43,097	41,424	1,673	355	31,504	30,929	575	11,238	10,140	1,098
農業課程	1,047	809	238	—	1,047	809	238	—	—	—
工業課程	3,081	2,983	98	—	2,338	2,240	98	743	743	—
商業課程	3,396	3,296	100	—	3,000	2,900	100	396	396	—
家庭課程	1,231	1,143	88	—	1,095	1,007	88	136	136	—
看護課程	524	524	—	—	120	120	—	404	404	—
その他	644	644	—	—	369	369	—	275	275	—

資料 県調査課「学校基本調査」

大学・短期大学及び高等専門学校の関係学科別学生数 (昭和60年5月1日現在)

区分	学校数	総数	人文学	社会科学	理学	保健	家政	教育	芸術	教養	工学	大学院			
												人文学	理学	家政	保健
大学国立	2	3,124	617	—	470	—	519	1,254	—	—	—	178	34	52	—
公立	1	660	—	—	—	609	—	—	—	—	—	—	—	—	51
私立	4	6,261	3,663	822	—	593	—	—	—	1,183	—	—	—	—	—
短大公立	1	415	—	415	—	—	—	—	—	—	—	—	—	—	—
私立	5	4,721	936	—	—	119	1,691	1,102	610	263	—	—	—	—	—
高専国立	1	807	—	—	—	—	—	—	—	—	807	—	—	—	—

資料 各大学・短大・高専

中学校・高等学校生徒の卒業後の状況

(単位：人)

(各年5月1日現在)

年次	卒業者総数			進学者			就職者			就職・進学者 (再掲)			無業・その他		
	総数	男	女	総数	男	女	総数	男	女	総数	男	女	総数	男	女
(中学校)															
昭和56年	17,042	8,554	8,488	16,084	8,038	8,046	361	242	119	82	53	29	597	274	323
57	15,760	8,017	7,743	14,922	7,565	7,357	336	223	113	77	52	25	502	229	273
58	19,699	10,096	9,603	18,693	9,503	9,190	395	264	131	103	69	34	611	329	282
59	20,791	10,724	10,067	19,797	10,122	9,675	368	258	110	104	78	26	626	344	282
60	20,677	10,622	10,055	19,603	9,991	9,612	412	280	132	115	87	28	662	351	311
(高等学校)															
昭和56年	13,191	6,440	6,751	5,379	2,188	3,191	4,637	2,263	2,374	69	33	36	3,175	1,989	1,186
57	13,412	6,536	6,876	5,507	2,328	3,179	4,776	2,240	2,536	88	35	53	3,129	1,968	1,161
58	14,680	7,007	7,673	5,887	2,371	3,516	4,921	2,272	2,649	89	33	56	3,872	2,364	1,508
59	14,512	6,932	7,580	5,712	2,282	3,430	4,927	2,292	2,635	86	28	58	3,873	2,358	1,515
60	13,201	6,358	6,843	5,328	2,095	3,233	4,287	2,023	2,264	60	21	39	3,586	2,240	1,346

資料 県調査課「学校基本調査」 (注) 就職・進学者には、教育訓練機関入学者を含む。

中学校・高等学校卒業者の産業別就職状況(公立+私立)

(単位：人)

(各年5月1日現在)

年次	就職者総数			第1次産業		第2次産業		第3次産業		左記以外・不詳	
	計	男	女	男	女	男	女	男	女	男	女
(中学校)											
昭和56年	443	295	148	1	—	134	41	150	103	10	4
57	413	275	138	6	—	110	57	147	71	12	10
58	498	333	165	4	—	152	64	161	95	16	6
59	472	336	136	11	—	168	45	142	86	15	5
60	527	367	160	7	—	176	67	174	88	10	5
(高等学校)											
昭和56年	4,703	2,293	2,410	11	1	935	498	1,313	1,845	34	66
57	4,864	2,275	2,589	16	5	953	621	1,264	1,897	42	66
58	5,010	2,305	2,705	12	8	1,059	663	1,187	1,991	47	43
59	5,013	2,320	2,693	15	4	1,053	733	1,188	1,880	64	76
60	4,347	2,044	2,303	15	4	1,002	641	975	1,590	52	68

資料 県調査課「学校基本調査」

児童生徒の平均体位

(昭和60年度)

年 令	男 子				女 子			
	身 長	体 重	胸 囲	座 高	身 長	体 重	胸 囲	座 高
	(小 学 生)							
6 才	116.7cm	21.2kg	57.6cm	65.4cm	115.7cm	20.5kg	56.1cm	64.9cm
7	122.1	23.6	60.0	67.8	121.2	23.0	58.2	67.3
8	127.6	26.2	62.0	70.3	127.0	25.9	60.6	69.9
9	133.1	29.5	64.6	72.6	132.6	28.9	62.9	72.3
10	138.3	32.8	67.0	74.7	138.8	32.6	65.8	75.2
11	143.5	36.2	69.5	77.1	145.3	37.2	69.8	78.3
	(中 学 生)							
12	150.3	41.4	72.5	80.1	151.2	42.9	74.8	81.7
13	158.5	47.4	76.2	84.1	154.6	46.7	77.2	83.7
14	164.3	53.2	80.2	87.1	156.6	49.3	79.2	84.7
	(高 校 生)							
15	168.1	57.6	82.3	89.8	157.4	51.7	80.7	85.5
16	169.8	60.2	84.2	90.7	157.5	52.2	81.4	85.5
17	170.9	62.0	85.8	91.3	158.1	52.6	81.8	85.4

資料 県調査課「学校保健統計調査」



## テ レ ビ 普 及 状 況

年 次	世 帯 数	契 約 数	普 及 率 %	(内)カラーテレビ契約数
昭和 58 年 3 月 末	375,347	295,557	78.7	260,437
59	379,697	301,541	79.4	267,407
60	<b>386,807</b>	<b>304,492</b>	<b>78.7</b>	<b>270,893</b>

(注) 世帯数は住民基本台帳登録数と外国人登録による。 資料 NHK奈良放送局

## 県立図書館利用状況(入館者数)

年 度	総 数		幼・小・中学生		高 校 生		一 般 ・ 大 学 生	
	県立奈良 図書館	県立橿原 図書館	県立奈良 図書館	県立橿原 図書館	県立奈良 図書館	県立橿原 図書館	県立奈良 図書館	県立橿原 図書館
昭和56年度	181,038	99,150	35,132	29,267	53,539	34,553	92,367	35,330
57	169,601	89,065	25,707	28,989	48,131	30,322	95,763	29,754
58	169,699	94,990	25,910	31,198	50,746	30,614	93,043	33,178
59	<b>171,598</b>	<b>93,572</b>	23,047	<b>30,667</b>	<b>51,624</b>	<b>28,888</b>	<b>96,927</b>	<b>34,017</b>

資料 奈良県立奈良図書館、奈良県立橿原図書館

## 文 化 財

年 次	建 造 物			美 術 工 芸 品			史跡、名勝、天然記念物			重要民俗文化財		無形文化財	
	国 宝	重 文	県 文	国 宝	重 文	県 文	特 別	一 般	県 文	国	県	国	県
昭和61年3月	61	191	69	140	930	129	13	109	90	3	27	2	3

(注) 重文=重要文化財、県文=県指定文化財  
資料 県教育委員会文化財保存課

## 推 計 観 光 客 数

(単位：人)

地 域 名	昭 和 55 年	昭 和 56 年	昭 和 57 年	昭 和 58 年	昭 和 59 年
奈 良	14,550,000	14,280,000	13,574,000	13,246,000	13,257,000
月 ヶ 瀬	218,500	202,500	196,300	195,500	200,000
矢 田	1,761,100	1,915,200	2,023,250	1,843,352	1,727,053
山 の 辺	4,735,200	4,712,100	4,895,190	5,060,560	5,137,314
生 駒	3,507,700	3,591,900	3,503,320	3,499,018	3,595,396
信 貴	273,800	359,300	358,610	315,089	554,680
曾 爾	164,100	168,700	154,100	157,210	160,388
二 上 山	511,200	595,200	666,900	689,146	671,048
明 日 香	1,670,000	1,647,000	1,753,500	1,738,000	948,945
斑 鳩	2,475,000	2,573,000	2,739,600	2,768,000	2,768,600
櫃 原	4,531,000	4,832,000	4,967,380	4,957,467	4,997,916
室生・長谷	901,000	858,700	832,190	884,109	885,547
金剛・葛城	1,128,500	1,050,700	921,770	772,920	755,163
吉 野 山	1,098,100	1,178,000	1,164,110	857,000	887,699
東 吉 野	86,400	95,300	95,470	95,820	93,711
吉 野 川	73,000	80,600	69,300	70,420	125,071
大 台	64,500	101,840	66,480	103,971	124,477
大峰山北部	445,400	468,700	405,640	418,430	526,616
大峰山南部	42,000	45,800	47,850	55,800	113,380
高野・龍神	141,500	184,700	479,320	455,905	516,962
十 津 川	392,900	383,400	282,200	296,016	295,873
総 計	38,770,900	39,324,640	39,196,480	38,479,733	38,342,839

資料：県観光課