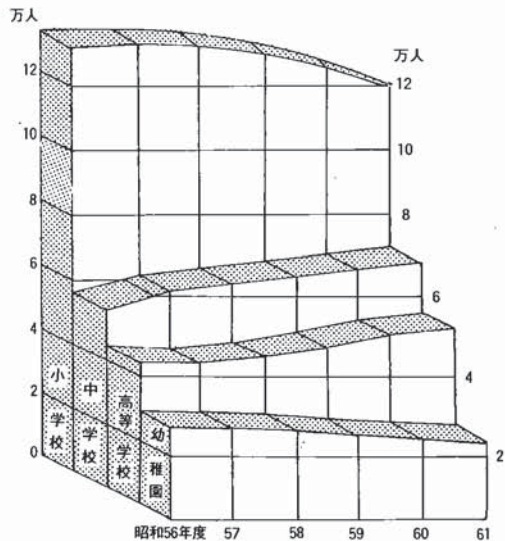


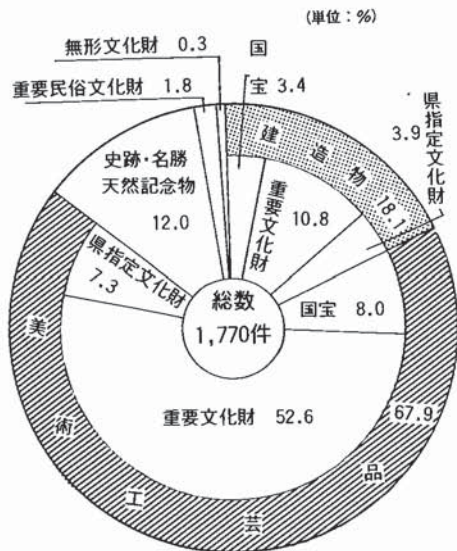
教育·文化



園児・児童・生徒数の推移



文化財指定件数の種類別構成比 (昭和61年3月現在)



【教 育】

昭和61年度の教育費は、一般会計当初予算額の27.0%を占め、921億円（前年度より5.1%増）が予算計上されている。

本県の教育行政は、学校教育の振興、私学の振興、社会教育の拡充等において積極的に進められている。

昭和61年5月1日現在の学校基本調査結果により、学校教育の現況をみると、幼稚園数は214園で前年と変わらないものの、幼児数では生活設計の変化等により、昭和54年以後毎年減少し、前年より756人減の24,946人となった。

小学校でも、学校数は278校で前年より3校減少し、児童数は120,235人で前年より5,569人の減となっている。

教員数は5,493人で前年より132人減となり、前年に引き続き減少している。

中学校では、学校数は121校で前年より3校の増加となっている。これらの増加校はいずれも人口増による新設校である。生徒数は70,031人で前年より1,659人の増加となっている。

また、教員数は95人増の3,577人となっている。

昭和61年3月に卒業した中学生についてみると、総数21,906人のうち進学者が95.0%、就職者2.3%となっている。進学者を男女別にみると、男子が94.1%、女子が95.9%で女子が男子を上回っている。

また、就職者では男子2.8%、女子1.7%で男子が女子を上回っている。

就職先では、第3次産業が全体の51.6%を占め、ついで第2次産業47.0%、第1次産業への就職者はなしとなっている。

高等学校では、学校数は64校で前年より3校増加しており、生徒数は55,026人で前年より2,006人の増加となっている。

このうち、全日制が全生徒数の96.2%、定時制が3.8%で、課程別では普通課程が全体の82.0%と圧倒的に多く、ついで商業課程6.1%、工業課程5.7%、家庭課程2.3%、農業課程1.8%、看護課程0.9%となっている。

また、教員数は3,067人で前年より99人の増加となっている。

昭和61年3月に卒業した生徒の進路についてみると卒業生16,273人のうち、進学者は40.8%（男子34.1%女子47.1%）で前年より0.3ポイント上昇した。本県は全国でも屈指の教育関心度の高い県であり、進学率では第1位（特に女子の進学率は6年連続第1位）となっている。

就職者は32.1%で前年より0.8ポイント低下している。

就職先を産業別でみると、第3次産業が全体の60.4%を占め、第2次産業36.8%、第1次産業0.4%等となっている。また県外への就職した者は44.9%となり、前年より1.7ポイント減少している。

学 校 総 覧

(昭和61年5月1日現在)

区 分	幼稚園	小学校	中学校	高等学校	高 専	短大	大学	盲・聾・ 養護学校	専修学校	各種学校
学 校 数	214	278	121	64	1	13	10	38	73	
国 立	2	2	2	1	1	2	—	2	—	
公 立	174	273	110	48	—	2	10	4	1	
私 立	38	3	9	15	—	9	—	32	72	
学 級 数	926	3,952	1,956	…	…	—	221	…	…	
国 立	11	33	22	…	…	—	—	…	…	
公 立	696	3,883	1,849	…	—	—	221	…	…	
私 立	219	36	85	…	—	—	—	…	…	
児童・生徒・学生数	24,946	120,235	70,031	55,026	849	16,009	1,037	5,140	9,265	
国 立	301	1,100	842	356	849	3,218	—	210	—	
公 立	18,657	117,788	65,793	40,874	—	1,088	1,037	553	30	
私 立	5,988	1,347	3,396	13,796	—	11,703	—	4,377	9,235	
教 員 数	1,308	5,493	3,577	3,067	61	1,440	434	279	438	
国 立	13	48	39	25	61	289	—	7	—	
公 立	988	5,391	3,379	2,309	—	379	434	29	3	
私 立	307	54	159	733	—	772	—	243	435	

(注) 学校数は分校を含む。大学は大学院を含む。各種学校、専修学校の学級数はそれぞれ課程数、学科数である。
資料 県調査課「学校基本調査」、各大学、短大

(単位：人) 高等学校の課程別生徒数(国・公・私立) (昭和61年5月1日現在)

課程	総数			国立	公立			私立		
	合計	全日制	定時制	(全日制)	合計	全日制	定時制	合計	全日制	定時制
総数	55,026	52,908	2,118	356	40,874	39,809	1,065	13,796	12,743	1,053
普通課程	45,126	43,512	1,614	356	32,943	32,382	561	11,827	10,774	1,053
農業課程	966	764	202	—	966	764	202	—	—	—
工業課程	3,115	3,006	109	—	2,359	2,250	109	756	756	—
商業課程	3,375	3,261	114	—	2,985	2,871	114	390	390	—
家庭課程	1,250	1,171	79	—	1,133	1,054	79	117	117	—
看護課程	520	520	—	—	120	120	—	400	400	—
その他	674	674	—	—	368	368	—	306	306	—

資料 県調査課「学校基本調査」

大学・短期大学及び高等専門学校の関係学科別学生数 (昭和61年5月1日現在)

区分	学校数	総数	人文科学	社会科学	理学	保健	家政	教育	芸術	教養	工学	大学院			
												人文科学	理学	家政	保健
大学国立	2	3,218	620	—	484	—	523	1,309	—	—	—	177	26	79	—
公立	1	668	—	—	—	619	—	—	—	—	—	—	—	—	49
私立	4	6,703	3,875	1,165	—	577	—	—	—	1,086	—	—	—	—	—
短大公立	1	420	—	420	—	—	—	—	—	—	—	—	—	—	—
私立	5	5,000	1,019	—	—	125	1,805	1,132	631	288	—	—	—	—	—
高専国立	1	849	—	—	—	—	—	—	—	—	849	—	—	—	—

資料 各大学・短大・高専

(単位：人)

中学校・高等学校生徒の卒業後の状況

(各年5月1日現在)

年次	卒業者総数			進学者			就職者			就職・進学者 (再掲)			無業・その他		
	総数	男	女	総数	男	女	総数	男	女	総数	男	女	総数	男	女
(中学校)															
昭和57年	15,760	8,017	7,743	14,922	7,565	7,357	336	223	113	77	52	25	502	229	273
58	19,699	10,096	9,603	18,693	9,503	9,190	395	264	131	103	69	34	611	329	282
59	20,791	10,724	10,067	19,797	10,122	9,675	368	258	110	104	78	26	626	344	282
60	20,957	10,760	10,197	19,883	10,129	9,754	412	280	132	115	87	28	662	351	311
61	21,906	11,055	10,851	20,805	10,404	10,401	388	251	137	108	63	45	713	400	313
(高等学校)															
昭和57年	13,412	6,536	6,876	5,507	2,328	3,179	4,776	2,240	2,536	88	35	53	3,129	1,968	1,161
58	14,680	7,007	7,673	5,887	2,371	3,516	4,921	2,272	2,649	89	33	56	3,872	2,364	1,508
59	14,512	6,932	7,580	5,712	2,282	3,430	4,927	2,292	2,635	86	28	58	3,873	2,358	1,515
60	13,319	6,417	6,902	5,397	2,119	3,278	4,290	2,024	2,266	60	21	39	3,632	2,274	1,358
61	16,273	7,890	8,383	6,638	2,693	3,945	5,153	2,377	2,776	78	27	51	4,482	2,820	1,662

資料 県調査課「学校基本調査」 (注) 就職・進学者には、教育訓練機関入学者を含む。

中学校・高等学校卒業者の産業別就職状況(公立+私立) (各年5月1日現在)

(単位：人)

年次	就 職 者 総 数			第 1 次 産 業		第 2 次 産 業		第 3 次 産 業		左記以外・不詳	
	計	男	女	男	女	男	女	男	女	男	女
	(中 学 校)										
昭和57年	413	275	138	6	—	110	57	147	71	12	10
58	498	333	165	4	—	152	64	161	95	16	6
59	472	336	136	11	—	168	45	142	86	15	5
60	527	367	160	7	—	176	67	174	88	10	5
61	496	314	182	—	—	151	82	157	99	6	1
	(高 等 学 校)										
昭和57年	4,864	2,275	2,589	16	5	953	621	1,264	1,897	42	66
58	5,010	2,305	2,705	12	8	1,059	663	1,187	1,991	47	43
59	5,013	2,320	2,693	15	4	1,053	733	1,188	1,880	64	76
60	4,350	2,045	2,305	15	4	1,003	641	975	1,592	52	68
61	5,231	2,404	2,827	13	8	1,139	785	1,203	1,956	49	78

資料 県調査課「学校基本調査」

児童生徒の平均体位

(昭和61年度)

年 令	男 子				女 子			
	身 長	体 重	胸 囲	座 高	身 長	体 重	胸 囲	座 高
(小 学 生)								
6 才	116.3 cm	20.9 kg	57.4 cm	64.9 cm	115.9 cm	20.9 kg	56.5 cm	65.1 cm
7	122.6	23.8	59.9	67.9	121.3	23.1	58.2	67.3
8	128.0	26.6	62.2	70.3	127.3	25.9	60.5	69.9
9	132.9	29.7	64.8	72.3	132.8	29.2	63.3	72.3
10	138.2	33.1	67.5	74.6	139.2	32.9	66.4	75.3
11	144.2	36.8	69.9	77.2	145.8	37.9	70.4	78.6
(中 学 生)								
12	150.6	42.0	72.9	80.3	151.3	42.9	74.4	81.9
13	158.0	47.5	76.1	84.0	154.7	46.5	77.0	83.7
14	164.1	52.5	79.5	87.2	156.5	49.5	79.3	84.4
(高 校 生)								
15	168.1	58.5	83.2	90.1	157.2	51.9	80.6	85.6
16	169.7	60.1	84.6	90.9	157.5	52.2	81.2	85.4
17	170.8	61.5	85.5	91.3	158.0	52.9	81.6	85.5

資料 県調査課「学校保健統計調査」

テ レ ビ 普 及 状 況

年 次	世 帯 数	契 約 数	普 及 率 %	(内)カラーテレビ契約数
昭和59年3月末	379,697	301,541	79.4	267,407
60	386,807	304,492	78.7	270,893
61	390,851	311,091	80.0	277,276

(注) 世帯数は住民基本台帳登録数と外国人登録による。 資料 NHK奈良放送局

県立図書館利用状況(入館者数)

年 度	総 数		幼・小・中学生		高 校 生		一 般 ・ 大 学 生	
	県立奈良図書館	県立橿原図書館	県立奈良図書館	県立橿原図書館	県立奈良図書館	県立橿原図書館	県立奈良図書館	県立橿原図書館
昭和57年度	169,601	89,065	25,707	28,989	48,131	30,322	95,763	29,754
58	169,699	94,990	25,910	31,198	50,746	30,614	93,043	33,178
59	171,598	93,572	23,047	30,667	51,624	28,888	96,927	34,017
60	162,984	93,811	20,224	29,503	50,619	31,306	92,141	33,002

資料 奈良県立奈良図書館、奈良県立橿原図書館

文 化 財

年 次	建 造 物			美 術 工 芸 品			史跡、名勝、天然記念物			重要民俗文化財		無形文化財	
	国宝	重文	県文	国宝	重文	県文	特別	一般	県文	国	県	国	県
昭和61年3月	61	191	69	141	931	129	13	109	90	4	27	2	3

(注) 重文=重要文化財、県文=県指定文化財
資料 県教育委員会文化財保存課

推 計 観 光 客 数

(単位：人)

地 域 名	昭 和 56 年	昭 和 57 年	昭 和 58 年	昭 和 59 年	昭 和 60 年
奈 良	14,280,000	13,574,000	13,246,000	13,257,000	13,437,000
月 ケ 瀬	202,500	196,300	195,500	200,000	265,500
矢 田	1,915,200	2,023,250	1,843,352	1,727,053	1,190,083
山 の 辺	4,712,100	4,895,190	5,060,560	5,137,314	5,067,924
生 駒	3,591,900	3,503,320	3,499,018	3,595,396	3,655,580
信 貴	359,300	358,610	315,089	554,680	879,083
曾 爾	168,700	154,100	157,210	160,388	169,255
二上・当麻	595,200	666,900	689,146	671,048	666,458
明 日 香	1,647,000	1,753,500	1,738,000	948,945	979,563
斑 鳩	2,573,000	2,739,600	2,768,000	2,768,600	2,818,600
櫃 原	4,832,000	4,967,380	4,957,467	4,997,916	4,914,071
室生・長谷	858,700	832,190	884,109	885,547	888,657
金剛・葛城	1,050,700	921,770	772,920	755,163	762,948
吉 野 山	1,178,000	1,164,110	857,000	887,699	864,138
東 吉 野	95,300	95,470	95,820	93,711	100,042
吉 野 川	80,600	69,300	70,420	125,071	88,969
大 台	101,840	66,480	103,971	124,477	112,127
大 峰 山 北 部	468,700	405,640	418,430	526,616	430,143
大 峰 山 南 部	45,800	47,850	55,800	113,380	110,080
高 野 ・ 龍 神	184,700	479,320	455,905	516,962	532,147
十 津 川	383,400	282,200	296,016	295,873	273,870
総 計	39,324,640	39,196,480	38,479,733	38,342,839	38,206,238

資料 県観光課